

E75 E1600

# TECHNICAL CATALOGUE

SLIDING WINDOW SYSTEM  
WITH THERMAL BREAK

E40

E19

**ES38**

Q60

E2300 E45

E8000

E70

E85

Q72







# ES38

SLIDING WINDOW SYSTEM  
WITH THERMAL BREAK

## TABLE OF CONTENTS

GENERAL INFORMATION	page 9
BUILDING PHYSICS	page 15
TABLES	page 23
PROFILES	page 31
SECTIONS	page 49
CUTTING LISTS	page 69
MACHININGS	page 85
ACCESSORIES	page 123

# ES38

ΣΥΡΟΜΕΝΟ ΣΥΣΤΗΜΑ  
ΜΕ ΘΕΡΜΟΔΙΑΚΟΠΗ

## ΠΕΡΙΕΧΟΜΕΝΑ

ΓΕΝΙΚΕΣ ΠΛΗΡΟΦΟΡΙΕΣ	σελίδα 9
ΣΤΑΤΙΚΕΣ ΠΛΗΡΟΦΟΡΙΕΣ	σελίδα 15
ΤΥΠΟΛΟΓΙΕΣ	σελίδα 23
ΔΙΑΤΟΜΕΣ	σελίδα 31
ΛΕΠΤΟΜΕΡΕΙΕΣ	σελίδα 49
ΔΙΑΣΤΑΣΕΙΣ ΚΟΠΗΣ	σελίδα 69
ΚΑΤΕΡΓΑΣΙΕΣ	σελίδα 85
ΕΞΑΡΤΗΜΑΤΑ	σελίδα 123

# ETEM HISTORY

ETEM is a leading aluminium extrusion company. It was founded in 1971 as a part of the largest metal manufacturing holding on the Balkans. With over 40 years of experience ETEM is the first fully integrated designer and producer of architectural systems and aluminium profiles for industrial applications.

Our mission is to listen and promptly respond to our customers' requests and design and manufacture aluminium products and systems, taking into consideration technical and aesthetic requirements.

ETEM focuses on sustainable development and has proven its concern about the protection of the natural environment by making considerable investments in anti-pollution measures and by optimizing production processes following the applicable standards of the European Union.

## ETEM SUPPORTS YOU WITH THE FOLLOWING:

- ▷ design of conventional and bespoke architectural system solutions
- ▷ innovative engineering in the field of curtain walls, ventilated facades, doors, windows
- ▷ professional consultation and adequate technical advices ensured by our engineering team with wide experience in the field of profile extrusion as well as architectural systems' engineering
- ▷ reliable customer care constant support
- ▷ trainings, technical support and audits on site
- ▷ high quality engineering which guarantees offering the best solution according to the specific features of every single project
- ▷ managing the process of certification in accordance with the applicable European standards in Notified Bodies
- ▷ production of non-standard length profiles and non-standard processing; high quality powder coating

# ΙΣΤΟΡΙΑ ΤΗΣ ETEM

Η ETEM είναι μια κορυφαία διέλαση αλουμινίου. Ιδρύθηκε το 1971 ως μέλος του μεγαλύτερου μεταλλουργικού ομίλου στα Βαλκάνια. Με περισσότερα από 40 χρόνια εμπειρίας η ETEM αποτελεί την πρώτη ολοκληρωμένη βιομηχανία, που σχεδιάζει και παράγει ολοκληρωμένα συστήματα αλουμινίου καθώς και προφίλ και εξαρτήματα για βιομηχανική χρήση.

Αποστολή μας είναι να απαντάμε γρήγορα και αποτελεσματικά στα αιτήματα των πελατών μας, καθώς και στον σχεδιασμό και κατασκευή προϊόντων αλουμινίου, λαμβάνοντας υπόψη τις σύγχρονες τεχνικές και αισθητικές λεπτομέρειες.

Η ETEM επικεντρώνεται στην βιώσιμη ανάπτυξη, ενώ αποδεικνύει έμπρακτα την ανησυχία της για την προστασία του περιβάλλοντος, κάνοντας σημαντικές επενδύσεις που έχουν σαν στόχο την καταπολέμηση της ρύπανσης και βελτιστοποίηση των μεθόδων παραγωγής, με βάση τις ισχύουσες Ευρωπαϊκές προδιαγραφές.

## Η ETEM ΣΑΣ ΥΠΟΣΤΗΡΙΖΕΙ ΜΕ ΤΑ ΕΞΗΣ :

- ▷ Σχεδιασμός συμβατικών και κατά παραγγελία αρχιτεκτονικών συστημάτων αλουμινίου
- ▷ Καινοτόμος τεχνολογία στους τομείς υαλοπετασμάτων, κουφωμάτων, αεριζόμενων προσόψεων κτλ.
- ▷ Εξειδικευμένη τεχνική υποστήριξη και συμβουλές, από ομάδα μηχανικών με μεγάλη πείρα σε όλους τους τομείς αρχιτεκτονικών εφαρμογών
- ▷ Αξιόπιστη και συνεχής τεχνική υποστήριξη πελατών
- ▷ Σεμινάρια, τεχνική εκπαίδευση και επιτόπου έλεγχοι
- ▷ Υψηλής ποιότητας υπηρεσίες που εχστώνται την καλύτερη λύση ανάλογα με τις απαιτήσεις του κάθε έργου
- ▷ Διαδικασίες πιστοποίησης σύμφωνα με τα ισχύοντα Ευρωπαϊκά πρότυπα, και με τη συνεργασία κοινοποιημένων ευρωπαϊκών εργαστηρίων.
- ▷ Παραγωγή μη τυποποιημένων διατομών σε διάφορα μήκη και κράματα, και για διάφορες χρήσεις, καθώς και υψηλής ποιότητας ηλεκτροστατική βαφή.

# ETEM PRODUCTS AND SUSTAINABLE DEVELOPMENT

# ΠΡΟΪΟΝΤΑ ETEM ΚΑΙ ΑΕΙΦΟΡΟΣ ΑΝΑΠΤΥΞΗ

SUSTAINABLE DEVELOPMENT IS DEVELOPMENT THAT MEETS THE NEEDS OF THE PRESENT WITHOUT COMPROMISING THE ABILITY OF FUTURE GENERATIONS TO MEET THEIR OWN NEEDS\*

For many, sustainable development is about environmental conservation. This is true but it also includes two other aspects: a social aspect and an economic aspect.

Sustainable development means striking the right balance between economic development, social equity and environmental protection.

For us meeting this objective translates into the challenge of satisfying market demands at the lowest economic, social and environmental cost possible.

ETEM has always designed architectural systems which are in compliance with all requirements for achieving high energy efficiency.

In order to assure the comfort of the building inhabitants, ETEM systems adapt their functions to the changing environment.

As a moderator between outside and inside our systems provide:

- › DAYLIGHT
- › SUN-SHADING
- › VENTILATION AND GOOD AIR QUALITY
- › SAFETY AND SECURITY

Η ΑΕΙΦΟΡΟΣ ΑΝΑΠΤΥΞΗ ΕΙΝΑΙ Η ΑΝΑΠΤΥΞΗ ΠΟΥ ΙΚΑΝΟΠΟΙΕΙ ΤΙΣ ΑΝΑΓΚΕΣ ΤΟΥ ΠΑΡΟΝΤΟΣ ΧΩΡΙΣ ΝΑ ΔΙΑΚΥΒΕΥΕΤΑΙ Η ΙΚΑΝΟΤΗΤΑ ΤΩΝ ΜΕΛΛΟΝΤΙΚΩΝ ΓΕΝΕΩΝ ΝΑ ΚΑΛΥΨΟΥΝ ΤΙΣ ΔΙΚΕΣ ΤΟΥΣ ΑΝΑΓΚΕΣ†

Για πολλούς, η αειφόρος ανάπτυξη αφορά την προστασία του περιβάλλοντος. Αυτό είναι αλήθεια, περιλαμβάνει όμως δύο ακόμα διαφορετικές πτυχές, μια κοινωνική και μια οικονομική.

Βιώσιμη ανάπτυξη σημαίνει να βρεθεί η σωστή ισορροπία μεταξύ της οικονομικής ανάπτυξης, της κοινωνικής δικαιοσύνης και της προστασίας του περιβάλλοντος.

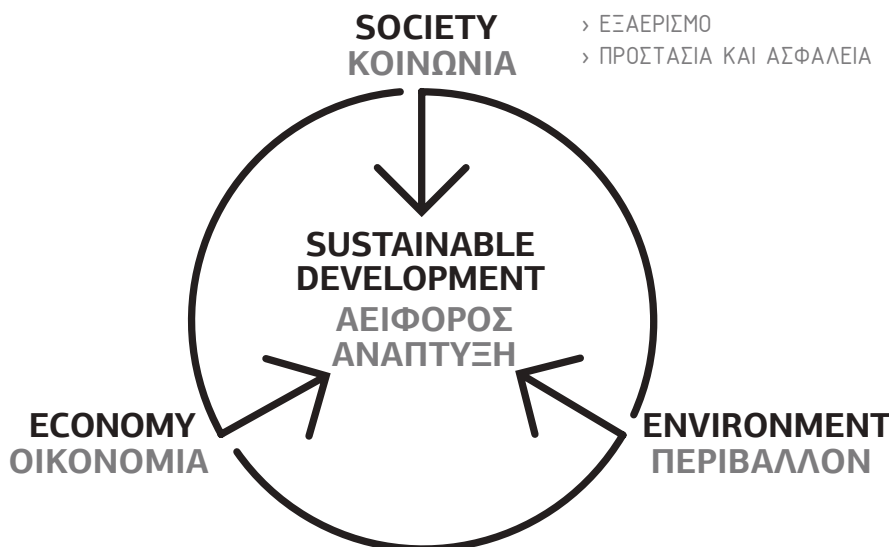
Για εμάς η επίτευξη του στόχου μεταφράζεται σε πρόκληση της ικανοποίησης των απαιτήσεων της αγοράς με το χαμηλότερο οικονομικό, κοινωνικό και περιβαλλοντικό δυνατό κόστος.

Η ETEM έχει σχεδιάσει τα αρχιτεκτονικά της συστήματα, με τρόπο τέτοιο ώστε να ικανοποιούν όλες τις απαιτήσεις για την επίτευξη υψηλής ενεργειακής απόδοσης.

Προκειμένου να εξασφαλιστεί η άνεση των κατοίκων κτιρίου, τα συστήματα της ETEM έχουν προσαρμόσει τις λειτουργίες ώστε να ταίριαζουν σε ένα μεταβαλλόμενο περιβάλλον.

Ως παραγωγοί λειτουργούμε με τρόπο τέτοιο ώστε τα προϊόντα μας να παρέχουν:

- › ΦΥΣΙΚΟ ΦΩΤΙΣΜΟ
- › ΣΚΙΑΣΗ
- › ΕΞΑΕΡΙΣΜΟ
- › ΠΡΟΣΤΑΣΙΑ ΚΑΙ ΑΣΦΑΛΕΙΑ



\* Extract from Brundtland Report, from the United Nations World Commission on Environment and Development WCED  
† Απόσπασμα από την έκθεση Brundtland, από την Παγκόσμια Επιτροπή των Ηνωμένων Εθνών για το Περιβάλλον και την Ανάπτυξη WCED

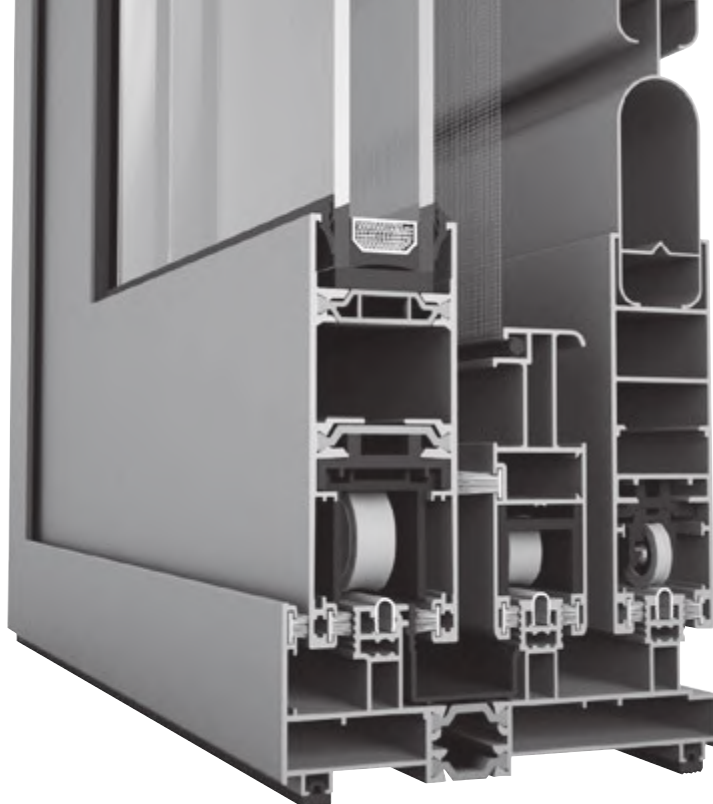




# GENERAL INFORMATION

CONCEPT / ADVANTAGES / CERTIFICATES





## ES38 WINDOW CONCEPT

**ES38** IS A SLIDING WINDOW SYSTEM WITH THERMAL BREAK, SUITABLE FOR OPPOSED AND IN-WALL DOORS AND WINDOWS WITH HIGH REQUIREMENTS FOR THERMAL INSULATION, FUNCTIONALITY AND AESTHETICS

- Elegant profiles in straight design
- Compatibility with system E52
- Excellent water-tightness and air-permeability
- Big variety of sashes and frames
- Quick and easy installation
- Stainless steel reinforced rail for long lasting construction
- Glazing sash with 38.0mm width, allowing glass panel up to 26.0 mm
- Ability of use a narrow interlock profile

## ES38 ΦΙΛΟΣΟΦΙΑ

Η **ES38** ΕΙΝΑΙ ΕΝΑ ΘΕΡΜΟΔΙΑΚΟΠΤΟΜΕΝΟ ΣΥΣΤΗΜΑ ΓΙΑ ΣΥΡΟΜΕΝΑ ΚΟΥΦΩΜΑΤΑ ΑΛΟΥΜΙΝΙΟΥ, ΚΑΤΑΛΛΗΛΟ ΓΙΑ ΕΠΑΛΛΗΛΑ ΚΑΙ ΧΩΝΕΥΤΑ, ΙΚΑΝΟΠΟΙΩΝΤΑΣ ΤΙΣ ΥΨΗΛΟΤΕΡΕΣ ΑΠΑΙΤΗΣΕΙΣ ΘΕΡΜΟΜΟΝΩΣΗΣ, ΕΡΓΟΝΟΜΙΑΣ ΚΑΙ ΑΙΣΘΗΤΙΚΗΣ.

- Διατομές σε ίσια γραμμή
- Συμβατότητα με το σύστημα E52
- Υψηλή υδατοστεγάνωση και αεροπερατότητα
- Μεγάλη γκάμα φύλλων και οδηγών
- Εύκολη και γρήγορη τοποθέτηση
- Δυνατότητα τοποθέτησης ραουλόδρομου inox, για μεγάλη αντοχή
- Πλάτος φύλλου τζαμιού 38.0mm με δυνατότητα τοποθέτησης υαλοπίνακα έως 26.0 mm
- Δυνατότητα χρήσης στενού φύλλου γάντζου

# TECHNICAL DETAILS

## General description of the system

ES38 thermal break system, can be used for the construction of sliding doors and windows. It has a compatibility with system E52, using the same accessories and general use profiles, as far as practicable. There is a variety of profiles to fully satisfy all structural and aesthetic requirements. Rails are designed for 45° connection.

## Dimensions of profiles

- Rail height: 44.0 mm
- Sash height: 79.0 – 82.0 – 100.0 mm
- Sash width: 38.0 mm
- Triple rail width (sash-screen-shutter): 118.9 mm

## Construction types

Double vent sliding door-window with or without fly screen. Triple and quadruple vent sliding door-window. Single and double vent sliding pocket door-window.

Single and double vent sliding pocket door-window with insect screen.

Single and double vent sliding pocket door-window with shutter.

Single and double vent sliding pocket door-window with insect screen and shutter.

## Technical specifications of profiles

Aluminum alloy: EN-AW 6060 T6 F22 or EN-AW 6063 T6 F22

Hardness: min 11.5 Webster

Dimensional Tolerances: according to EN 12020

## Sealing system

Pile weather seal is used for sealing the space between sash frame and rail

## Section connections

Sashes and rails are fixed manually aluminum die cast and extruded corner joints

## Fitting types

Double rollers.

Plastics absorbers for sashes (adjustable).

Single and multiple point locking.

## Handle types

Variety of standard cremone bolts, external handles and integrated handles in various finishes

## Construction sizes

Vent (max width x height): 2000 x 1600 mm

Vent (width x max height): 1400 x 2400 mm

Maximum vent weight: 100kg (25.000 circles) or 130kg (10.000 circles)

## Glazing type

Double glass with maximum width 26.0 mm

## Opening types

Sliding

## Surface finishes

According to the quality and inspection standards of QUALICOAT and QUALIDECO. Profiles are pretreated so that to meet the standards of SEASIDE CLASS and passivated using chrome -free agents. Wood effect decoration is possible, using powder on powder method.

## Packaging

According to the guidelines of ASTM B660

## Quality control

Design and production processes are certified according to European standard ISO 9001. Self-checking is performed by the department of Quality Control. External inspections are performed by recognized inspection bodies, such as Lloyd's Register Verification

# ΤΕΧΝΙΚΕΣ ΛΕΠΤΟΜΕΡΕΙΕΣ

## Γενική περιγραφή του συστήματος

Το θερμοδιακοπτόμενο σύστημα ES38 μπορεί να χρησιμοποιηθεί για την κατασκευή συρόμενων κουφωμάτων. Διατηρεί απόλυτη συμβατότητα με το σύστημα E52, χρησιμοποιώντας ίδια εξαρτήματα και διατομές γενικής χρήσης, στο βαθμό που αυτό είναι εφικτό. Διαθέτει μεγάλη ποικιλία σε προφίλ που δίνουν λύσεις σε όλες τις οικοδομικές απαιτήσεις. Οι οδηγοί συνδέονται με κοπή 45°

## Διαστάσεις διατομών

- ύψος οδηγών: 44.0 mm
- ύψος φύλλων: 79.0 – 82.0 – 100.0 mm
- πλάτος φύλλου: 38.0 mm
- πλάτος τριπλού οδηγού (τζάμι-σήτα-παντζούρι): 118.9 mm

## Τύποι κατασκευών

Δίφυλλα επάλληλα κουφώματα, καθώς και επάλληλα με σήτα. Τρίφυλλα και τετράφυλλα επάλληλα. Μονόφυλλα και δίφυλλα κουφώματα, με τζάμι και παντζούρι. Μονόφυλλα και δίφυλλα κουφώματα, με τζάμι και σήτα. Μονόφυλλα και δίφυλλα κουφώματα, με τζάμι σήτα και παντζούρι.

## Τεχνικές προδιαγραφές διατομών

Κράμα αλουμινίου : EN-AW 6060 T6 F22 ή EN-AW 6063 T6 F22  
Σκληρότητα : ελάχιστη 11.5 Webster  
Ανοχές διαστάσεων : σύμφωνα με το πρότυπο EN 12020

## Στοιχεία στεγάνωσης

Βουρτσάκι στεγάνωσης υψηλής ποιότητας για την στεγάνωση μεταξύ οδηγών και φύλλων

## Σύνδεση διατομών

Τα φύλλα και οι οδηγοί συνδέονται με χωνίες από αλουμίνιο, χυτοπρεσαριστές και διέλασης

## Τύποι εξαρτημάτων

Διπλά ράουλα κύλισης.  
Πλαστικά αμορτισέρ φύλλων (ρυθμιζόμενα).  
Μονά και πολλαπλά κλειδώματα, για κάθε λύση.

## Τύποι λαβών

Μεγάλη ποικιλία σε σπανιολέτες, εξωτερικές λαβές και ειδικές λαβές με ποικιλία φινιρίσματος

## Διαστάσεις κατασκευής

Φύλλο (μέγιστο πλάτος x ύψος): 2000 x 1600 mm  
Φύλλο (πλάτος x μέγιστο ύψος): 1400 x 2400 mm  
Μέγιστο βάρος ανά φύλλο: 100kg (25.000 κύκλοι) ή 130kg (10.000 κύκλοι)

## Τύποι υάλωσης

Διπλός υαλοπίνακας με μέγιστο πάχος υάλωσης 26.0 mm

## Τύποι λειτουργίας

Απλό συρόμενο

## Βαφή - Επεξεργασία επιφανειών

Σύμφωνα με το πρότυπο επιθεώρησης ποιότητας QUALICOAT και QUALIDECO.

Τα προφίλ δέχονται προεργασία σύμφωνα με το πρότυπο SEASIDE CLASS και παθητικοποιούνται με υγρά προεργασίας χωρίς χρώμο. Η βαφή σε απομίμηση ξύλου γίνεται με την μέθοδο της πούδρας πάνω σε πούδρα.

## Συσκευασία

Σύμφωνα με τις οδηγίες του προτύπου ASTM B660

## Ποιοτικός έλεγχος

Ο σχεδιασμός και οι διαδικασίες παραγωγής είναι πιστοποιημένες σύμφωνα με το πρότυπο ISO 9001. Εσωτερικοί έλεγχοι γίνονται από το Τμήμα Ποιοτικού Ελέγχου, ενώ πιστοποιημένοι φορείς όπως Lloyd's Register διενεργούν εξωτερικούς ελέγχους ανά τακτά διαστήματα.



# BUILDING PHYSICS

DIMENSIONING / FORMULAS / EXAMPLES





# ALUMINIUM AS MATERIAL

ALUMINIUM IS A VERY YOUNG METAL, EXTRACTED FOR THE FIRST TIME IN 1854. COMMERCIALY PRODUCED AS A PRECIOUS METAL FROM 1886, ITS INDUSTRIAL PRODUCTION FOR CIVIL APPLICATIONS ONLY ACHIEVED WIDE USE IN THE 1950'S.

NOW ALUMINIUM PLAYS A KEY ROLE FOR THE SUSTAINABILITY OF NEW BUILDINGS AND THE RENOVATION OF EXISTING ONES. THANKS TO ITS PERFORMANCE PROPERTIES ALUMINIUM CONTRIBUTES TO THE ENERGY PERFORMANCE, SAFETY AND COMFORT OF NEW BUILDINGS.

## ADVANTAGES

Aluminium combines many advantages:

### DESIGN FLEXIBILITY

The extrusion process offers an almost infinite range of forms and sections, allowing designers to integrate numerous functions into one profile

### LONG SERVICE LIFE

Aluminium building products are made from alloys that are weatherproof, corrosion-resistant and immune to the harmful effects of UV rays, ensuring optimal performance over a very long period of time

### HIGH STRENGTH-TO-WEIGHT RATIO

Thanks to the metal's inherent strength and stiffness, aluminium window and curtain wall frames can be very narrow. Material's light weight makes it easier to transport and handle on-site, reducing the risk of work-related injury

### HIGH-REFLECTIVITY

This characteristic feature makes aluminium a very efficient material for light management. Aluminium shading devices can be used to reduce the need for air conditioning in summer

### FIRE SAFETY

Aluminium does not burn and therefore is classified as a non-combustible construction material (European Fire Class A1). Aluminium alloys will nevertheless melt at around 650°C, but without releasing harmful gases

### NO RELEASE OF DANGEROUS SUBSTANCES

Several studies have proved that aluminium building products do not present a hazard to occupants or the surrounding environment. Aluminium building products have no negative impact, either on indoor air quality or on soil, surface and groundwater

### OPTIMAL SECURITY

Where high security is required, specially designed, strengthened aluminium frames can be used. While the glass for such applications may well be heavy, the overall weight of the structure remains manageable thanks to the light weight of the aluminium frames.

## ALLOYS

Aluminium in its pure form is a very soft metal. Thanks to the addition of alloying elements such as copper, manganese, magnesium, zinc, etc. and thanks to suitable production processes, the physical and mechanical properties can be varied in a wide range to satisfy the requirements of a large number of different applications.

ETEM profiles are extruded from the following alloys:

EN AW-1050 [ Al 99.5 ]  
EN AW-6060 [ Al Mg Si ]  
EN AW-6063 [ Al Mg<sub>0,7</sub> Si ]  
EN AW-6061 [ Al Mg<sub>1</sub> Si Cu ]  
EN AW-6005 [ Al Si Mg ]  
EN AW-6082 [ Al Si<sub>1</sub> Mg Mn ]

The most common aluminium alloy which is used by ETEM is EN AW 6063.

Here are the properties of this alloy:

### MATERIAL PROPERTIES

Aluminium alloy	EN AW 6063 F22
Ultimate tensile strength	$R_m = 210 \text{ N/mm}^2$
Yield strength	$R_{p0,2} = 160 \text{ N/mm}^2$
Modulus of elasticity	$E_{al} = 70\,000 \text{ N/mm}^2 = 7.10^9 \text{ kg/m}^2$
Coefficient of thermal expansion	$\alpha = 0,023 \text{ mm/m} \cdot K$ (up to 1,2 mm/m for difference up to 50°C)

## EXTRUSION PROCESS

ETEM profiles are obtained through extrusion process, which consists of pushing a hot cylindrical bullet of aluminium through a shaped die. The extrusion process offers almost infinite range of forms and sections, allowing our designers to integrate numerous functions into one single profile.

## FINISHING

### POWDER COATING

It is a type of paint that is applied as a dry powder. Coating is applied on ETEM profiles electrostatically and then is cured under heat to allow it to flow and form a "skin".

ETEM is authorized to use the quality sign QUALICOAT for powder coatings on aluminium for architectural applications. A wide range of colors and gloss levels can be achieved.

ETEM also offers timber imitations painting, in addition to all RAL colors. The technology EZY provides the following colors: Golden Oak, Acero, Betulla, Mogano, Verde Scuro, Wenge, Noce Fiammato, Noce Chiaro, Ciliegio Rosso, Acacia Scuro, Ciliegio Antico, Noce Reale, Ciliegio Reale.

### ANODIZING

It is an electrochemical process whereby to reinforce the natural oxide film on the aluminium surface, increasing hardness, corrosion and abrasion resistance. Anodizing gives a very decorative silver matt surface finish, and colored can also be obtained by sealing metallic dyes into the anodized layer.

## MAINTENANCE

Apart from routine cleaning for aesthetic reasons, ETEM aluminium profiles do not require any maintenance which translates into a major cost and ecological advantage over lifetime of the product.

## RECYCLING

Aluminium scrap can be repeatedly recycled without any loss of value or properties.

In many instances, aluminium is combined with other materials such as steel or plastics, which are most frequently mechanically separated from aluminium before being molten.

\* Part of the aforementioned information is an extract from report Sustainability of Aluminium in Buildings of the European Aluminium Association

# ΤΟ ΑΛΟΥΜΙΝΙΟ ΩΣ ΥΛΙΚΟ

ΤΟ ΑΛΟΥΜΙΝΙΟ ΕΙΝΑΙ ΕΝΑ ΜΕΤΑΛΛΟ ΠΟΥ ΠΑΡΑΧΘΗΚΕ ΓΙΑ ΠΡΩΤΗ ΦΟΡΑ ΤΟ 1854. ΕΜΠΟΡΙΚΑ ΠΑΡΑΓΕΤΑΙ ΩΣ ΠΟΛΥΤΙΜΟ ΜΕΤΑΛΛΟ ΑΠΟ ΤΟ 1886, Η ΒΙΟΜΗΧΑΝΙΚΗ ΠΑΡΑΓΩΓΗ ΤΟΥ ΟΜΩΣ ΓΙΑ ΕΦΑΡΜΟΓΕΣ ΕΥΡΕΙΑΣ ΧΡΗΣΗΣ ΕΠΕΤΕΥΧΘΗ ΣΤΗ ΔΕΚΑΕΤΙΑ ΤΟΥ 1950.

ΤΟ ΑΛΟΥΜΙΝΙΟ ΠΛΕΟΝ ΔΙΑΔΡΑΜΑΤΙΖΕΙ ΒΑΣΙΚΟ ΡΟΛΟ ΓΙΑ ΤΗ ΒΙΩΣΙΜΟΤΗΤΑ ΤΩΝ ΝΕΩΝ ΚΤΙΡΙΩΝ ΚΑΙ ΤΗΝ ΑΝΑΚΑΙΝΙΣΗ ΥΦΙΣΤΑΜΕΝΩΝ. ΛΟΓΩ ΤΩΝ ΙΔΙΟΤΗΤΩΝ ΤΟΥ ΣΥΜΒΑΛΛΕΙ ΣΤΗΝ ΕΝΕΡΓΕΙΑΚΗ ΑΠΟΔΟΣΗ, ΤΗΝ ΑΣΦΑΛΕΙΑ ΚΑΙ ΤΗΝ ΛΕΙΤΟΥΡΓΙΚΟΤΗΤΑ ΤΩΝ ΝΕΩΝ ΚΤΙΡΙΩΝ.

## ΠΛΕΟΝΕΚΤΗΜΑΤΑ

Το αλουμίνιο παρουσιάζει πολλά πλεονεκτήματα:

### ΕΥΕΛΙΞΙΑ ΣΧΕΔΙΑΣΜΟΥ

Η διαδικασία διέλασης προσφέρει τεράστια ποικιλία σε μορφές και σχήματα, επιτρέποντας στους σχεδιαστές να ενσωματώσουν πολλές λειτουργίες σε ένα προφίλ

### ΜΕΓΑΛΗ ΔΙΑΡΚΕΙΑ ΖΩΗΣ

Οικοδομικά προϊόντα αλουμινίου κατασκευάζονται από κράματα που είναι ανθεκτικά στις καιρικές συνθήκες, στη διάβρωση, καθώς και στις βλαβερές συνέπειες των ακτίνων UV, εξασφαλίζοντας τη βέλτιστη απόδοση για πολύ μεγάλο χρονικό διάστημα.

### ΥΨΗΛΟ ΛΟΓΟ ΑΝΤΟΧΗΣ ΠΡΟΣ ΒΑΡΟΣ

Λόγω των ιδιοτήτων του μετάλλου και την ακαμψία του, παράθυρα και υαλοπετάσματα μπορούν να κατασκευαστούν από σχετικά μικρές διατομές. Είναι ελαφρύ υλικό με εύκολη μεταφορά και διαχείριση.

### ΥΨΗΛΗ ΑΝΑΚΛΑΣΤΙΚΟΤΗΤΑ

Αυτό το χαρακτηριστικό κάνει το αλουμίνιο ένα πολύ αποτελεσματικό υλικό για τη διαχείριση του φωτός. Σκίαστρα αλουμινίου μπορούν να χρησιμοποιηθούν και να μειώσουν τις ανάγκες κλιματισμού ενός κτιρίου.

### ΠΥΡΑΣΦΑΛΕΙΑ

Το αλουμίνιο δεν καίγεται και ως εκ τούτου, έχει χαρακτηριστεί ως μη - εύφλεκτο υλικό κατασκευής (European Fire Class A1). Τα κράματα του λιώνουν, σε θερμοκρασία περίπου 650 C, χωρίς όμως να απελευθερώνουν επιβλαβή αέρια.

### ΔΕΝ ΥΠΑΡΧΕΙ ΚΑΜΙΑ ΕΚΛΥΣΗ ΕΠΙΚΙΝΔΥΝΩΝ ΟΥΣΙΩΝ

Πολλές μελέτες έχουν αποδείξει ότι η χρήση αλουμινίου στην οικοδομή δεν παρουσιάζει κίνδυνο για τον άνθρωπο ή το περιβάλλον. Τα προϊόντα αλουμινίου δεν έχουν καμία αρνητική επίπτωση, είτε στην ποιότητα του αέρα ή στο έδαφος, στα επιφανειακά ή τα υπόγεια ύδατα.

### ΒΕΛΤΙΣΤΗ ΑΣΦΑΛΕΙΑ

Όπου απαιτείται υψηλή ασφάλεια, ειδικά σχεδιασμένες διατομές μπορούν να χρησιμοποιηθούν για να ενισχυθούν κουφώματα αλουμινίου. Ενώ το χυαλί για τέτοιες εφαρμογές μπορεί να είναι βαρύ, το συνολικό βάρος της κατασκευής παραμένει σχετικά χαμηλό, λόγω του χαμηλού βάρους των διατομών αλουμινίου.

## ΚΡΑΜΑΤΑ

Το αλουμίνιο σε καθαρή μορφή, είναι ένα πολύ μαλακό μέταλλο. Χάρη στην προσθήκη όμως άλλων στοιχείων κράματος, όπως ο χαλκός, το μαγνήσιο, το μαγνήσιο, ο ψευδάργυρος κ.λπ. και χάρη σε κατάλληλες διαδικασίες παραγωγής, οι φυσικές και μηχανικές του ιδιότητες μπορούν να μεταβάλλονται σε ένα ευρύ φάσμα ώστε να ικανοποιούν τις απαιτήσεις ενός μεγάλου αριθμού διαφορετικών εφαρμογών.

Η ETEM μπορεί να κάνει διέλαση προφίλ από τα παρακάτω κράματα:

EN AW - 1050 [ Al 99.5 ]  
EN AW - 6060 [ Al Mg Si ]  
EN AW - 6063 [ Al Mg0 , 7 Si ]  
EN AW - 6061 [ Al Mg1 Si Cu ]  
EN AW - 6005 [ Al Mg Si ]  
EN AW - 6082 [ Al Mg Si1 Mn ]

Το πιο κοινό κράμα αλουμινίου το οποίο χρησιμοποιείται από την ETEM είναι το EN AW 6063. Παρακάτω φαίνονται οι ιδιότητες αυτού του κράματος:

ΙΔΙΟΤΗΤΕΣ ΥΛΙΚΟΥ	
Όνομασία κράματος	EN AW 6063 F22
Όριο θραύσης	$R_m = 210 \text{ N/mm}^2$
Όριο διαρροής	$R_{p0.2} = 160 \text{ N/mm}^2$
Μέτρο ελαστικότητας	$E_{al} = 70\ 000 \text{ N/mm}^2 = 7 \cdot 10^9 \text{ kg/m}^2$
Συντελεστής θερμικής διαστολής	$\alpha = 0,023 \text{ mm/m} \cdot K$ (μέχρι 1,2 mm/m για διαφορά έως 50°C)

## ΔΙΑΔΙΚΑΣΙΑ ΔΙΕΛΑΣΗΣ

Οι διατομές της ETEM παράγονται μέσω της διαδικασίας διέλασης, κατά την οποία το αλουμίνιο θερμαίνεται και διαμορφώνεται περνώντας διαμέσου μήτρας με το τελικό σχήμα του προφίλ. Η διαδικασία αυτή προσφέρει τεράστια ποικιλία σχημάτων και μορφών, επιτρέποντας στους σχεδιαστές μας να ενσωματώσουν πολλές λειτουργίες σε ένα προφίλ.

## ΗΛΕΚΤΡΟΣΤΑΤΙΚΗ ΒΑΦΗ

Είναι ένα είδος βαφής που εφαρμόζεται συχνά στα προφίλ αλουμινίου. Το υλικό της βαφής είναι σε μορφή πούδρας, η οποία επικάθεται στο προφίλ ηλεκτροστατικά και κατόπιν θερμαίνεται, κάτι που της επιτρέπει να λιώσει και να σχηματίσει μια ενιαία ανθεκτική εξωτερική επίστρωση.

Η ETEM είναι εξουσιοδοτημένη να χρησιμοποιεί το σήμα ποιότητας QUALICOAT για τα προϊόντα αρχιτεκτονικών εφαρμογών που βάζονται με τη μέθοδο της ηλεκτροστατικής βαφής. Η βαφή αυτή μπορεί να προσφέρει τεράστια ποικιλία χρωμάτων RAL, σε διάφορα επίπεδα στιλπνότητας καθώς και αποχρώσεις απομίμησης ξύλου με τη μέθοδο EZY.

Η τεχνολογία EZY παρέχει τα εξής χρώματα : Golden Oak, Acero, Betulla, Mogano, Verde Scuro, Wenge, Noce Fiammato, Noce Chiaro, Ciliegio Rosso, Acacia Scuro, Ciliegio Antico, Noce Reale, Ciliegio Reale.

## ΑΝΟΔΙΩΣΗ

Είναι μια ηλεκτροχημική διαδικασία με την οποία ενισχύεται η φυσική επιφάνεια του αλουμινίου, αυξάνοντας την σκληρότητά της, δίνοντας μεγάλη αντοχή στη διάβρωση.

Η ανοδίωση δίνει ένα ομοιόμορφο φινιρίσμα στην επιφάνεια του προφίλ και μπορεί να είναι ασημί ή με τις κατάλληλες προσμίξεις σε διάφορα χρώματα.

## ΣΥΝΤΗΡΗΣΗ

Πέρα από τον συνήθη καθαρισμό για αισθητικούς λόγους, τα προφίλ αλουμινίου της ETEM δεν απαιτούν καμία συντήρηση η οποία μεταφράζεται σε σημαντικό κόστος και οικολογικό πλεονέκτημα για τη διάρκεια ζωής του προϊόντος.

## ΑΝΑΚΥΚΛΩΣΗ

Το αλουμίνιο μπορεί να ανακυκλωθεί πολλές φορές χωρίς καμία σχεδόν απώλεια της αξίας του ή των ιδιοτήτων του

\* Μέρος της πιο πάνω πληροφορίας είναι ένα απόσπασμα από την έκθεση για τη βιωσιμότητα του αλουμινίου στα κτίρια της Ευρωπαϊκής Ένωσης Αλουμινίου

# CALCULATION OF GLASS PANE THICKNESS

## \*Glazing thickness:

For single glazing the minimum thickness is given by the following equations:

$$a) \text{ If } \frac{h_g}{l_g} \leq 3, \quad t = \sqrt{\frac{10 \cdot l_g \cdot h_g \cdot w}{72}}, \text{mm}$$

or

$$b) \text{ If } \frac{h_g}{l_g} > 3, \quad t = \frac{l_g \cdot \sqrt{10 \cdot w}}{72}, \text{mm}$$

Where:

$t$  - Minimum theoretical glass thickness, mm

$w$  - Wind pressure, kg/m<sup>2</sup>

$l_g$  - The smallest dimension of the glass pane, m

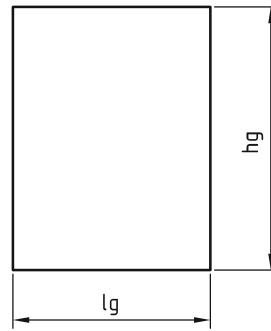
$h_g$  - The largest dimension of the glass pane, m

For double glazing, the total thickness of both glasses in the panel is equal to the thickness of a single glass pane (evaluated using the above equations) multiplied by 1.5

For triple glazing, the total thickness of all glasses in the panel is equal to the thickness of a single glass pane (evaluated using the above equations) multiplied by 1.7

Always consult facade engineer or glazing manufacturer when calculating for required glazing thickness and maximum allowable dimensions.

Example:



Example:

Initial data:

$$l_g = 0,9 \text{ m}$$

$$h_g = 2,2 \text{ m}$$

$$w = 60 \text{ kg/m}^2$$

$$\frac{h_g}{l_g} = \frac{2,2}{0,9} = 2,44 \Rightarrow \frac{h_g}{l_g} \leq 3 \Rightarrow$$

$$t = \sqrt{\frac{10 \cdot l_g \cdot h_g \cdot w}{72}} = \sqrt{\frac{10 \cdot 0,9 \cdot 2,2 \cdot 60}{72}} \Rightarrow t = 4 \text{ mm}$$

For double glazing  $t_{req} = 1,5 \cdot 4 = 6 \text{ mm}$

We choose double glazing 5/14/5, 4-16-4, 6-14-4

## ΥΠΟΛΟΓΙΣΜΟΣ ΑΠΑΙΤΟΥΜΕΝΟΥ ΠΑΧΟΥΣ ΥΑΛΩΣΗΣ

### \*Πάχος υάλωσης:

Η απαιτούμενη ροπή αδράνειας μιας δοκού, καταπονούμενης από ανεμοπίεση, υπολογίζεται από τις παρακάτω εξισώσεις:

$$\text{a) Εάν } \frac{h_g}{l_g} \leq 3, \quad t = \sqrt{\frac{10 \cdot l_g \cdot h_g \cdot w}{72}}, \text{mm}$$

ή

$$\text{b) Εάν } \frac{h_g}{l_g} > 3, \quad t = \frac{l_g \cdot \sqrt{10 \cdot w}}{72}, \text{mm}$$

όπου:

$t$  - Ελάχιστο θεωρητικό πάχος υάλωσης, mm

$w$  - Ανεμοπίεση,  $\text{kg/m}^2$

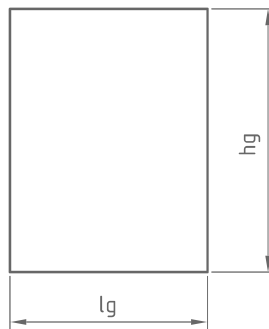
$l_g$  - Η μικρότερη διάσταση του τζαμιού, m

$h_g$  - Η μεγαλύτερη διάσταση του τζαμιού, m

Σε περίπτωση που γίνει επιλογή διπλού θερμομονωτικού υαλοπίνακα, το συνολικό πάχος των δύο τζαμιών είναι το πάχος του απλού τζαμιού, το οποίο υπολογίζεται από μια εκ των δύο ανωτέρων εξισώσεων, πολλαπλασιαζόμενο με 1.5

Σε περίπτωση που γίνει επιλογή τριπλού θερμομονωτικού υαλοπίνακα, το συνολικό πάχος των δύο τζαμιών είναι το πάχος του απλού τζαμιού, το οποίο υπολογίζεται από μια εκ των δύο ανωτέρων εξισώσεων, πολλαπλασιαζόμενο με 1.7

Παράδειγμα :



Δεδομένα:

$$l_g = 0,9 \text{ m}$$

$$h_g = 2,2 \text{ m}$$

$$w = 60 \text{ kg/m}^2$$

$$\frac{h_g}{l_g} = \frac{2,2}{0,9} = 2,44 \Rightarrow \frac{h_g}{l_g} \leq 3 \Rightarrow$$

$$t = \sqrt{\frac{10 \cdot l_g \cdot h_g \cdot w}{72}} = \sqrt{\frac{10 \cdot 0,9 \cdot 2,2 \cdot 60}{72}} \Rightarrow t = 4 \text{ mm}$$

Για διπλή υάλωση  $t_{\text{req}} = 1,5 \cdot 4 = 6 \text{ mm}$

Μπορούμε να επιλέξουμε μια από τις κάτωθι υαλώσεις 5/14/5, 4-16-4, 6-14-4

# TABLES

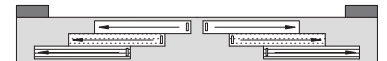
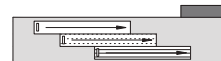
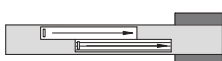
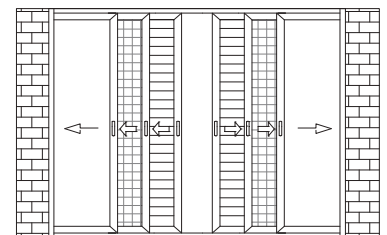
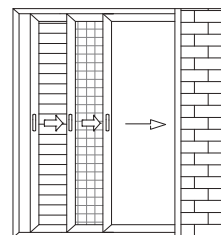
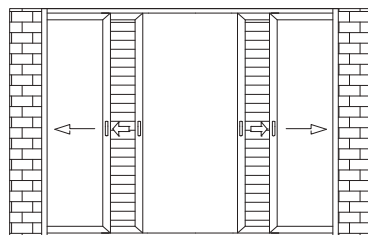
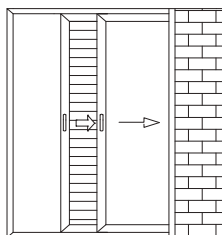
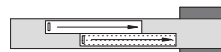
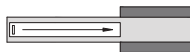
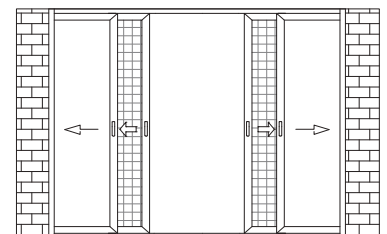
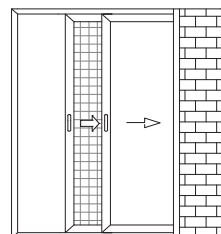
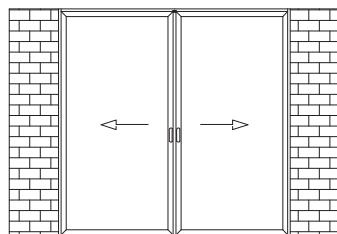
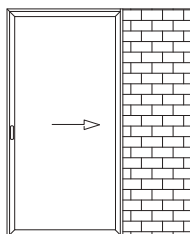
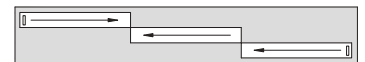
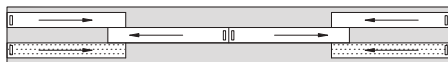
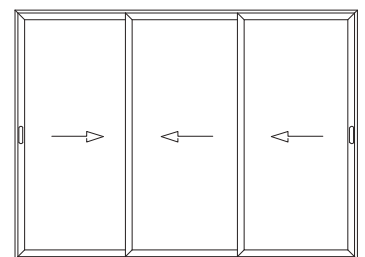
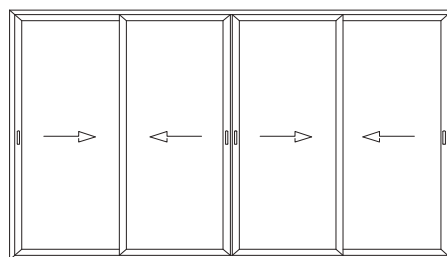
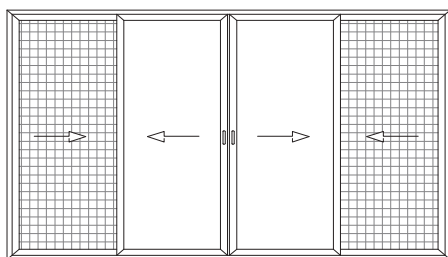
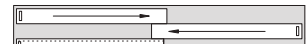
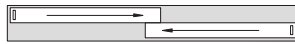
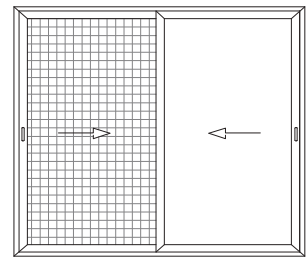
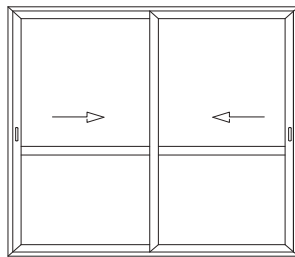
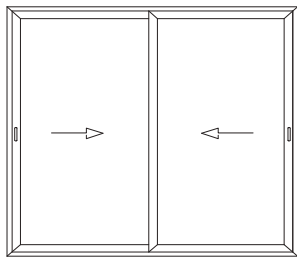
TYPES / LIST OF PROFILES / CHARACTERISTICS





**sliding system with thermal break**  
συρόμενο σύστημα με θερμοδιακοπή

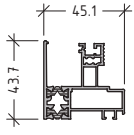
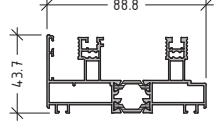
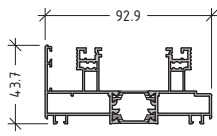
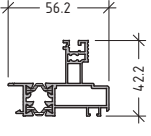
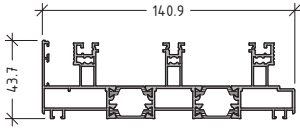
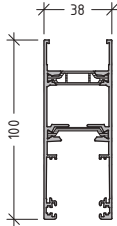
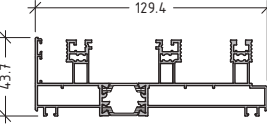
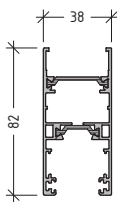
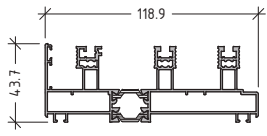
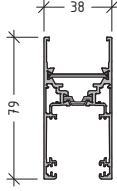
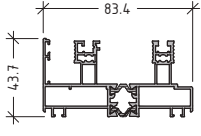
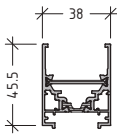
**ES38**



# sliding system with thermal break

## συρόμενο σύστημα με θερμοδιακοπή

# ES38

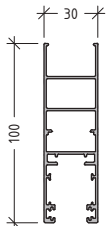
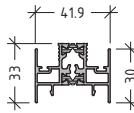
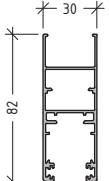
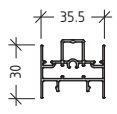
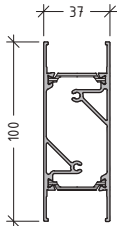
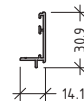
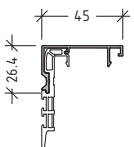
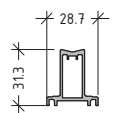
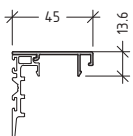
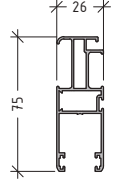
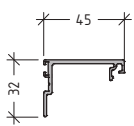
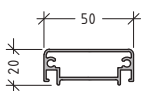
code κωδικός	profile Διατομή	weight - Βάρος length - Μήκος moment of inertia	code κωδικός	profile Διατομή	weight - Βάρος length - Μήκος moment of inertia
E53100 Single rail Μονός οδηγός		1038 g/m L=6.01 m	E53106 Rail shutter blinds Οδηγός για τζάμι-παντζούρι		1665 g/m L=6.01 m
E53101 Double rail Οδηγός επαλλήλου		1680 g/m L=6.01 m	E53107 Supplementary profile for rail Επέκταση οδηγού για τζάμι		985 g/m L=6.01 m
E53102 Triple rail Τριπλός οδηγός επαλ.		2491 g/m L=6.01 m	E53202 Glazing sash Φύλλο τζαμιού		1653 g/m L=6.01 m Jx=16.7 cm <sup>4</sup> Jy=50.2 cm <sup>4</sup>
E53103 Triple rail Οδηγός επαλλήλου με σήτα		2198 g/m L=6.01 m	E53282 Glazing sash Φύλλο τζαμιού		1378 g/m L=6.01 m Jx=13.2 cm <sup>4</sup> Jy=28.2 cm <sup>4</sup>
E53104 Triple rail Οδηγός για τζάμι-σήτα- παντζούρι		2138 g/m L=6.01m	E52241 Slim sash Στενό φύλλο		1450 g/m L=6.01 m Jx=12.3 cm <sup>4</sup> Jy=22.6 cm <sup>4</sup>
E53105 Rail glazing- insect screen Οδηγός για τζάμι-σήτα		1625 g/m L=6.01 m	E52245 Vertical sash for interlock Κατακόρυφο φύλλο χάντζου		1003 g/m L=6.01 m Jx=4.9 cm <sup>4</sup> Jy=8.1 cm <sup>4</sup>

ES38L-01

# sliding system with thermal break

## συρόμενο σύστημα με θερμοδιακοπή

### ES38

code κωδικός	profile Διατομή	weight - Βάρος length - Μήκος moment of inertia	code κωδικός	profile Διατομή	weight - Βάρος length - Μήκος moment of inertia
E53250 Shutter sash Φύλλο παντζουριού		1253 g/m L=6.01 m Jx=7.3 cm <sup>4</sup> Jy=37.1 cm <sup>4</sup>	E53510 Adjoining profile Μπινί δίφυλλου		916 g/m L=6.01 m Jx=5.3 cm <sup>4</sup> Jy=2.4 cm <sup>4</sup>
E32210 Shutter sash Φύλλο παντζουριού		996 g/m L=6.01 m Jx=5.9 cm <sup>4</sup> Jy=19.7 cm <sup>4</sup>	E32610 Adjoining profile for shutter sashes Μπινί δίφυλλων παντζουριών		597 g/m L=6.01 m Jx=2.9 cm <sup>4</sup> Jy=1.4 cm <sup>4</sup>
E52302 "T" profile for sash E53202 Χώρισμα φύλλου E53202		1660 g/m L=6.01 m Jx=38.9 cm <sup>4</sup> Jy=12.9 cm <sup>4</sup>	E53600 Supplementary profile for rail Πρόσθετο οδηγού		176 g/m L=6.01 m
E53500 Interlock profile for E53202 Γάντζος επαλλήλου για E53202		319 g/m L=6.01 m Jx=2.7 cm <sup>4</sup> Jy=10.3 cm <sup>4</sup>	E19910 Spacer Αποστάτης		436 g/m L=6.01 m
E53582 Interlock profile for E52241 & E53282 Γάντζος επαλλήλου για E52241 & E53282		259 g/m L=6.01 m Jx=2.4 cm <sup>4</sup> Jy=8.1 cm <sup>4</sup>	E22214 Screen sash Φύλλο σήτας		857 g/m L=6.01 m
E52545 Slim interlock for E52245 Στενός γάντζος για E52245		494 g/m L=6.01 m Jx=0.8 cm <sup>4</sup> Jy=4.9 cm <sup>4</sup>	E22215 "T" profile for fly screen Χώρισμα σήτας		591 g/m L=6.01 m

ES38.L-02

# sliding system with thermal break

## συρόμενο σύστημα με θερμοδιακοπή

### ES38


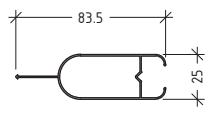
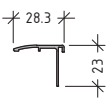
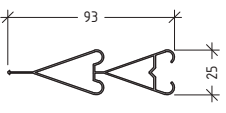
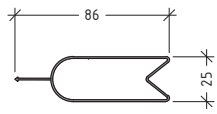
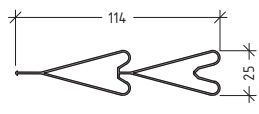
code κωδικός	profile Διατομή	weight - Βάρος length - Μήκος moment of inertia	code κωδικός	profile Διατομή	weight - Βάρος length - Μήκος moment of inertia
E19512 Adjoining profile for fly screen Μπινύ σήτας		284 g/m L=4.80 m	E32650 Wall sealing profile Αρμοκάλυπτρο για χωνευτά		462 g/m L=6.01 m
E19651 Cover for fly screen Πρόσθετο σήτας		100 g/m L=6.01 m	E32651 Cover for E32650 Καπάκι για E32650		108 g/m L=6.01 m
E22216 Vertical screen sash Κατακόρυφο φύλλο σήτας		732 g/m L=6.01 m	E62030 Wall joining profile Αρμοκάλυπτρο ύσιο		300 g/m L=6.01 m
E22616 Cover for fly screen Πρόσθετο σήτας		105 g/m L=6.01 m	E70640 Wall sealing profile Αρμοκάλυπτρο για χωνευτά		597 g/m L=6.01 m
E19660 In-line receptor for E53202 & E52241 Πρόσθετο φύλλων E53202 & E52241 για κλειδ. in-line		273 g/m L=6.01 m	E19641 Cover for E70640 Καπάκι για E70640		130 g/m L=6.01 m
E32903 In-line receptor for E53250 & E32210 Πρόσθετο φύλλων E53250 & E32210 για κλειδ. in-line		224 g/m L=6.01 m	E22603 Supplementary profile Ενίσχυση φύλλου		1054 g/m L=6.01 m

ES38.L-03

# sliding system with thermal break

## συρόμενο σύστημα με θερμοδιακοπή

### ES38

code κωδικός	profile Διατομή	weight - Βάρος length - Μήκος moment of inertia	code κωδικός	profile Διατομή	weight - Βάρος length - Μήκος moment of inertia
E19650 Cover cup Καπάκι		103 g/m L=6.01 m	E1507 Shutter blind Περσίδα μονή		427 g/m L=6.01 m
E22605 Wall joining profile (anodized) Ανοδιωμένο αρμοκάλυπτρο		173 g/m L=6.01 m	E1508 Shutter blind Περσίδα διπλή		545 g/m L=6.01 m
E1505 Shutter blind Περσίδα μονή		510 g/m L=6.01 m	E1509 Shutter blind Περσίδα διπλή		664 g/m L=6.01 m

ES38.L-04



# PROFILES

DRAWINGS

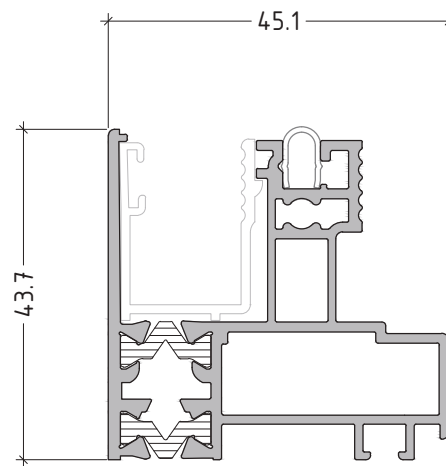




E53100

Single rail  
Μονός οδηγός

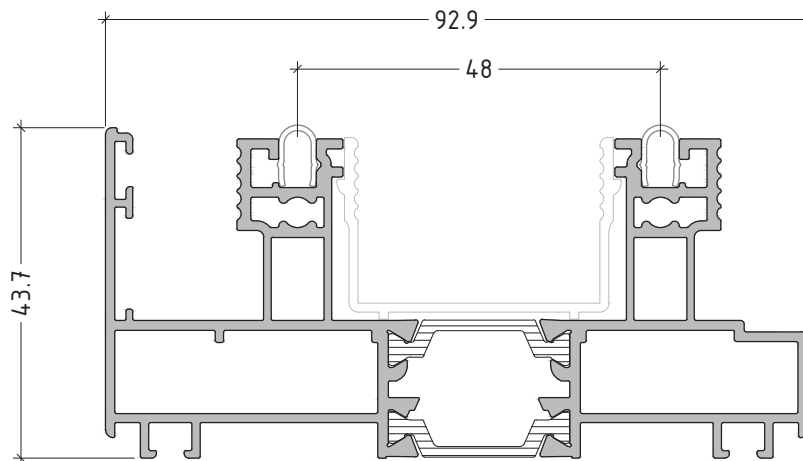
1038 gr/m



E53101

Double rail  
Οδηγός επαλλήλου

1680 gr/m

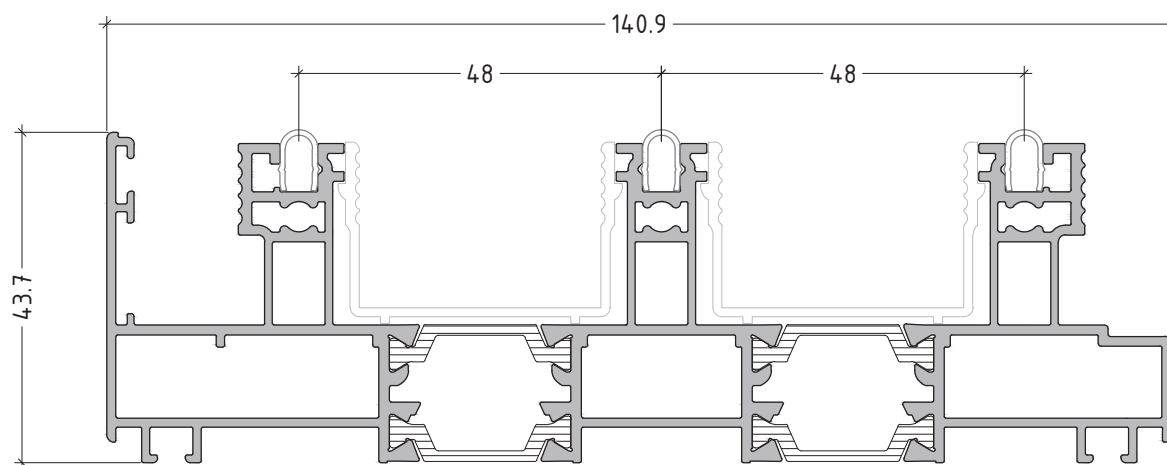


scale : 1:1

E53102

Triple rail  
Τριπλός οδηγός επαλ.

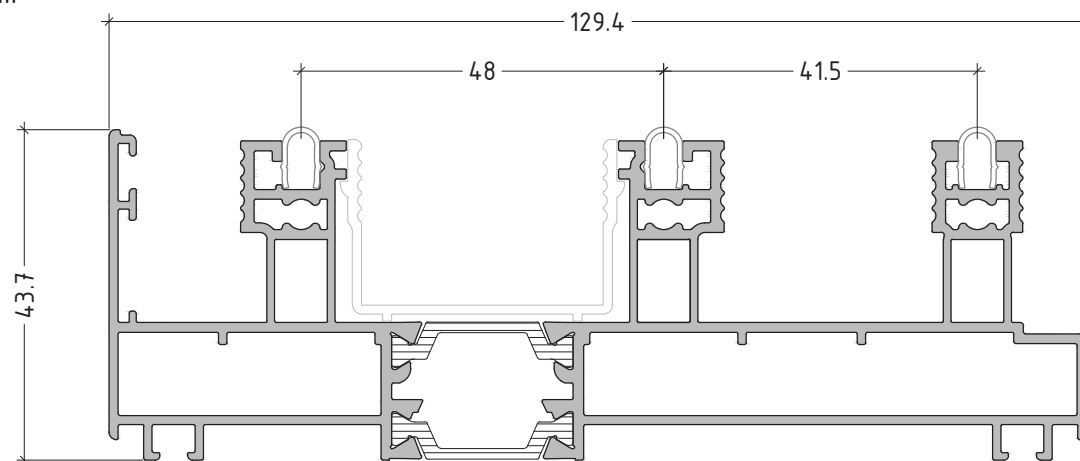
2491 gr/m



E53103

Rail with track for  
fly screen  
Οδηγός επαλ. με σήτα

2198 gr/m



scale : 1:1

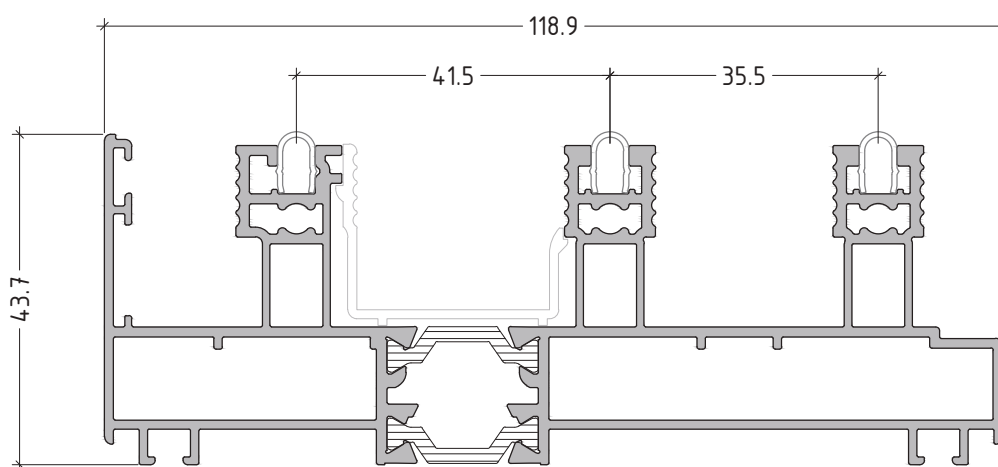
ES38.P-02

E53104

Triple rail (glazing-fly  
screen-shutter)

Οδηγός για τζάμι-  
σήτα-παντζούρι

2138 gr/m

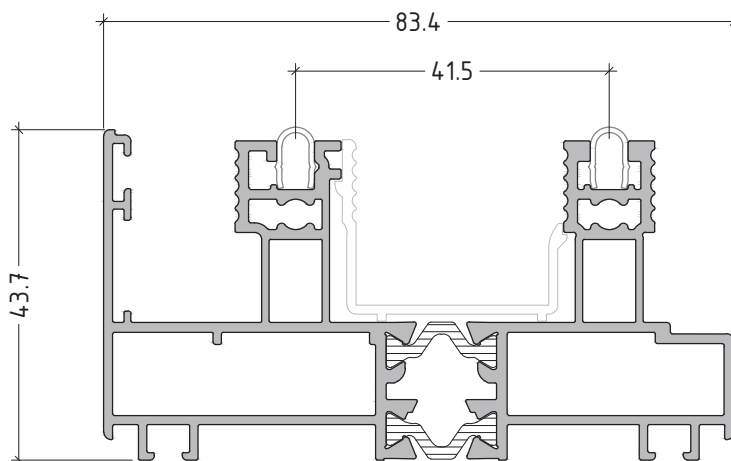


E53105

Rail (glazing-fly  
screen)

Οδηγός για  
τζάμι-σήτα

1625 gr/m

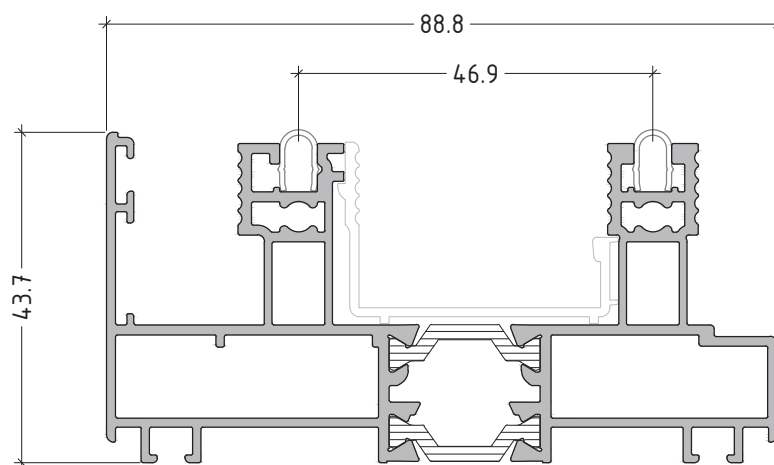


scale : 1:1

E53106

Rail (glazing-shutter)  
Οδηγός για τζάμι-  
παντζούρι

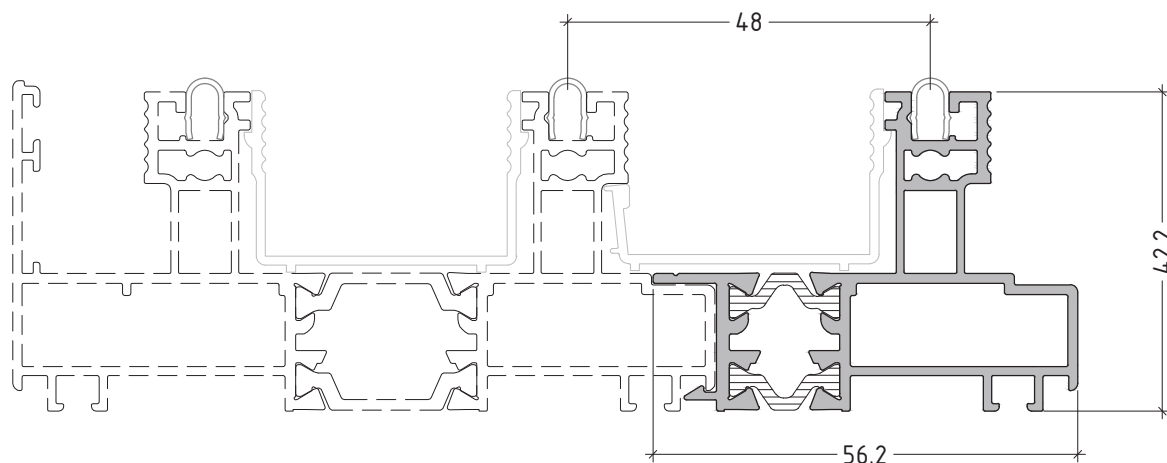
1665 gr/m



E53107

Supplementary  
profile for rail  
Επέκταση οδηγού  
για τζάμι

985 gr/m



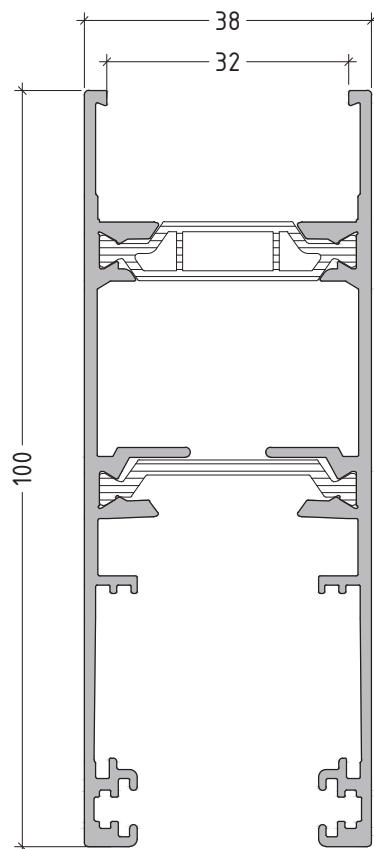
ES38.P-04

scale : 1:1

E53202

Glazing sash  
Φύλλο τζαμιού

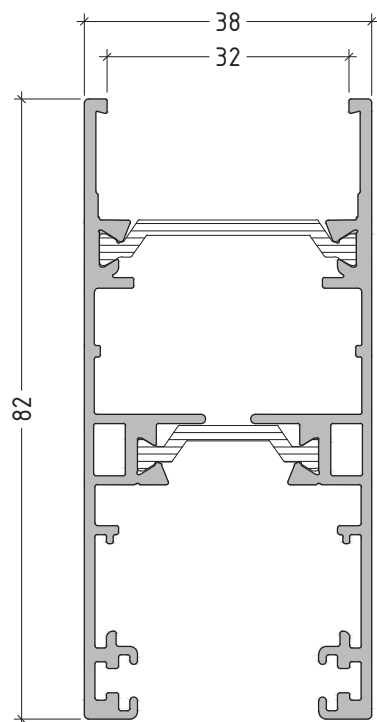
1653 gr/m



E53282

Glazing sash  
Φύλλο  
τζαμιού

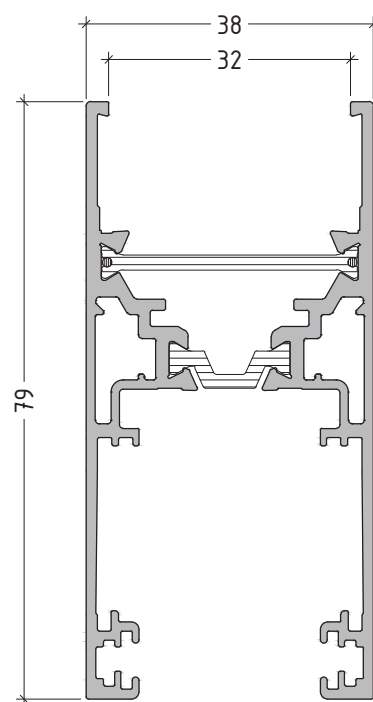
1378 gr/m



E52241

Slim sash  
Στενό φύλλο  
τζαμιού

1450 gr/m



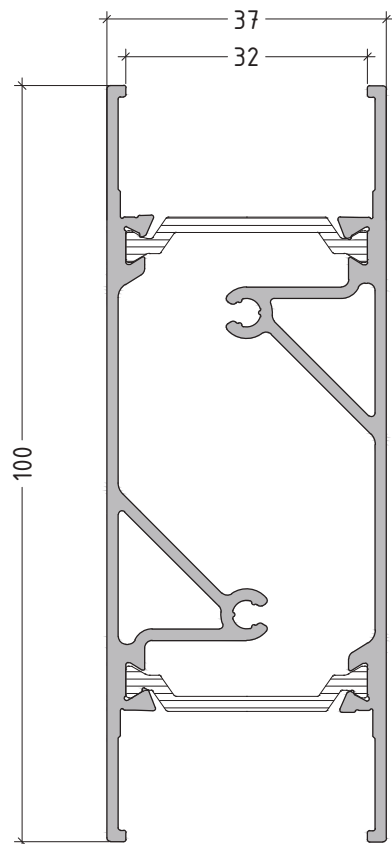
scale : 1:1

E52302

"T" profile  
for E53202

Χώρισμα  
φύλλου E53202

1660 gr/m

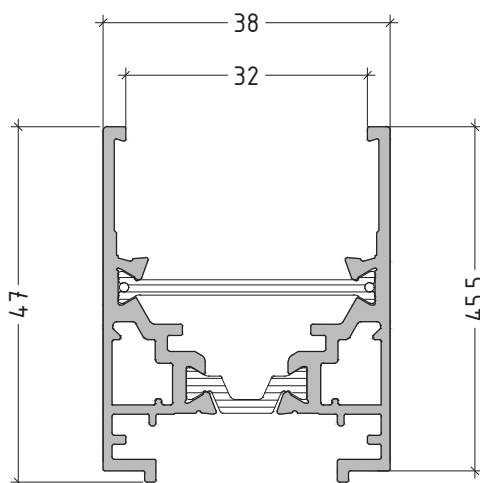


E52245

Vertical sash for  
interlock

Κατακόρυφο φύλλο  
χάντζου

1003 gr/m



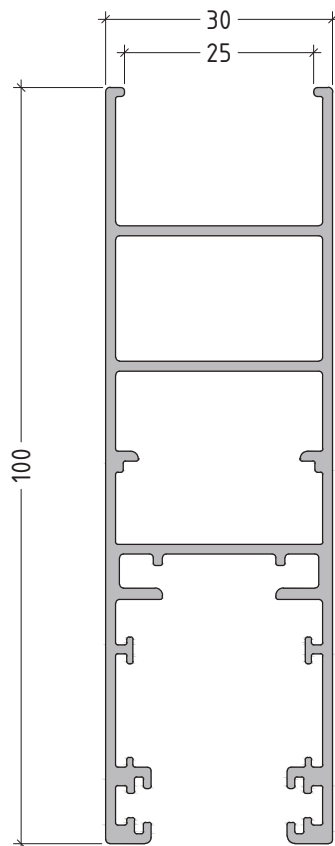
scale : 1:1

ES38.P-06

E53250

Shutter sash  
Φύλλο παντζουριού

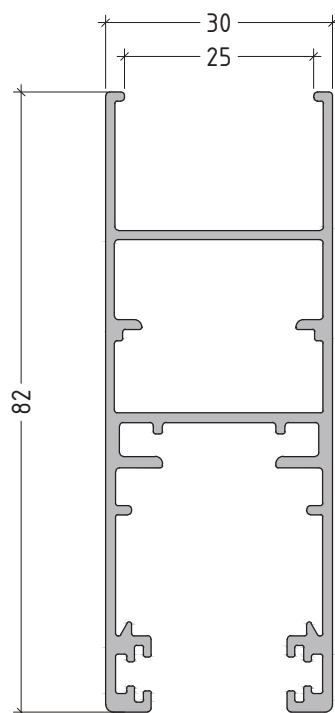
1253 gr/m



E32210

Shutter sash  
Φύλλο παντζουριού

996 gr/m

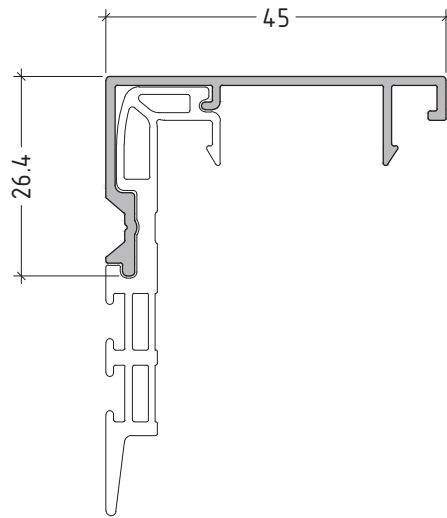


scale : 1:1

**E53500**

Interlock profile for E53202  
Γάντζος επαλ. για E53202

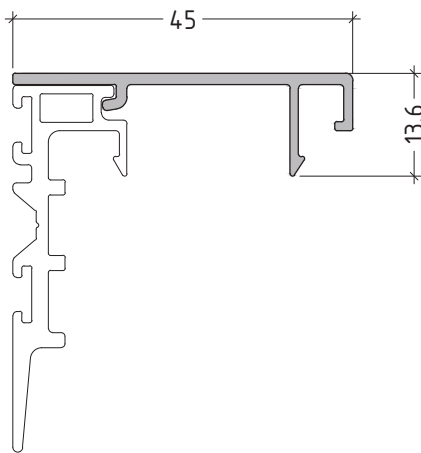
319 gr/m



**E53582**

Interlock for E52241 & E53282  
Γάντζος για E52241 & E53282

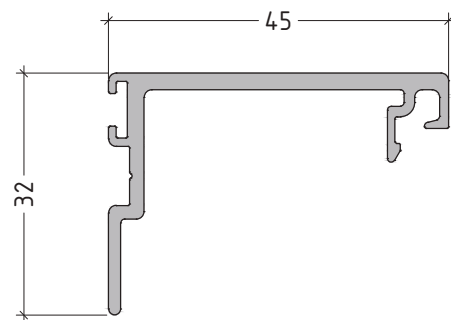
259 gr/m



**E52545**

Slim interlock for E52245  
Στενός γάντζος για E52245

494 gr/m



scale : 1:1

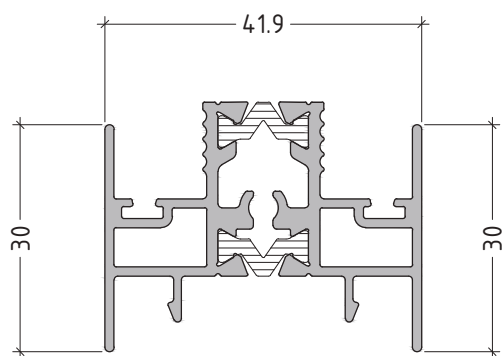
ES38.P-08



E53510

Adjoining profile  
Μπινί δίφυλλου

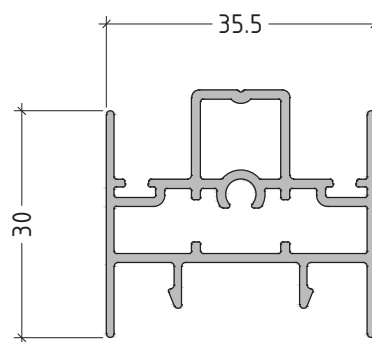
916 gr/m



E32610

Adjoining profile for shutter sashes  
Μπινί δίφυλλων παντζουριών

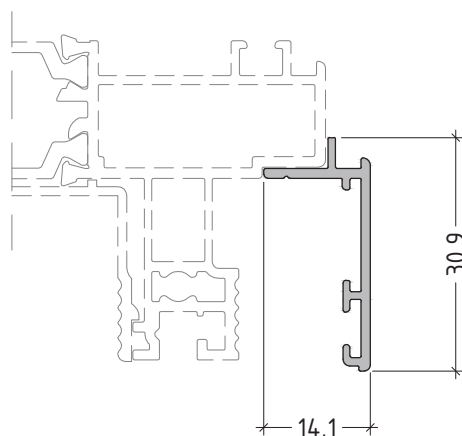
597 gr/m



E53600

Supplementary profile  
for rail  
Πρόσθετο οδηγού

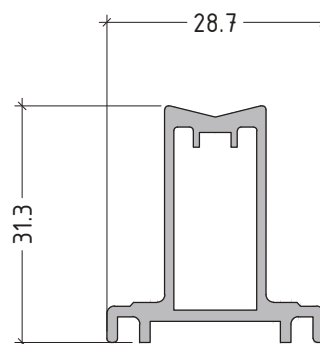
176 gr/m



E19910

Spacer  
Αποστάτης

436 gr/m

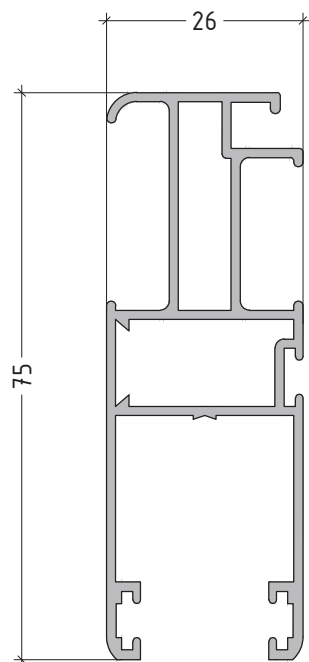


scale : 1:1

E22214

Screen sash  
Φύλλο σήτας

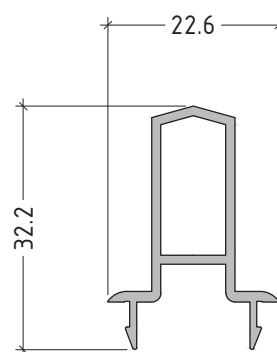
857 gr/m



E19512

Adjoining profile  
for fly screen  
Μπινί σήτας

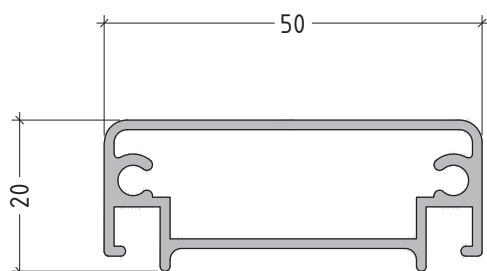
284 gr/m



E22215

"T" profile  
for fly screen  
Χώρισμα σήτας

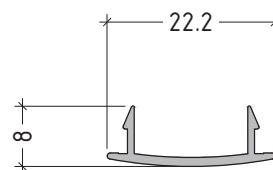
591 gr/m



E19651

Cover for fly screen  
Πρόσθετο σήτας

100 gr/m



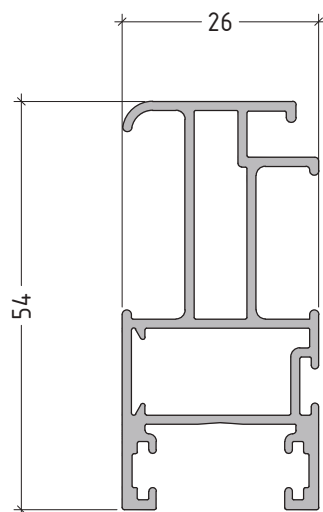
scale : 1:1

ES38.P-010

E22216

Vertical screen sash  
Κατακόρυφο  
φύλλο σήτας

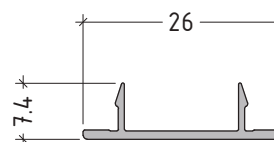
732 gr/m



E22616

Cover for fly screen  
Πρόσθετο σήτας

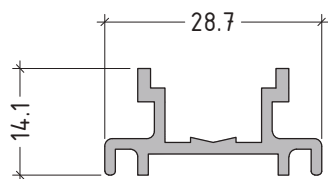
105 gr/m



E19660

In-line receptor for  
E53202 & E52241  
Πρόσθετο φύλλων  
E53202 & E52241  
για κλειδ. in-line

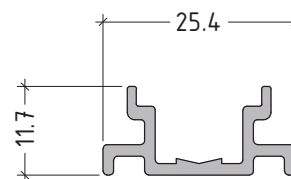
273 gr/m



E32903

In-line receptor for  
E53250 & E32210  
Πρόσθετο φύλλων  
E53250 & E32210 για  
κλειδ. in-line

224 gr/m

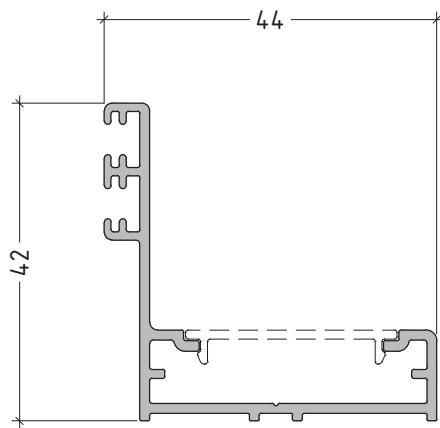


scale : 1:1

**E32650**

Wall sealing profile  
Αρμοκάλυπτρο για  
χωνευτά

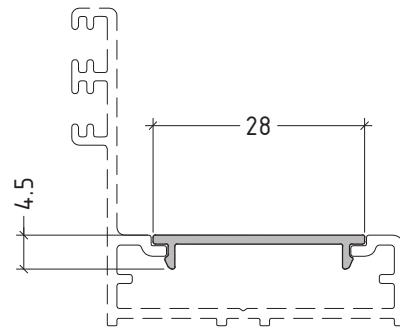
462 gr/m



**E32651**

Cover for E32650  
Καπάκι για  
E32650

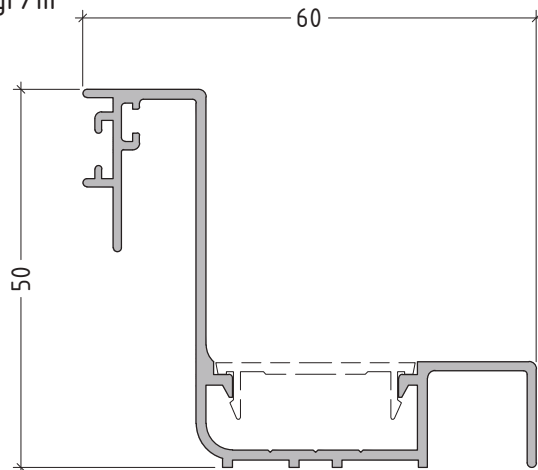
108 gr/m



**E70640**

Wall sealing profile  
Αρμοκάλυπτρο για  
χωνευτά

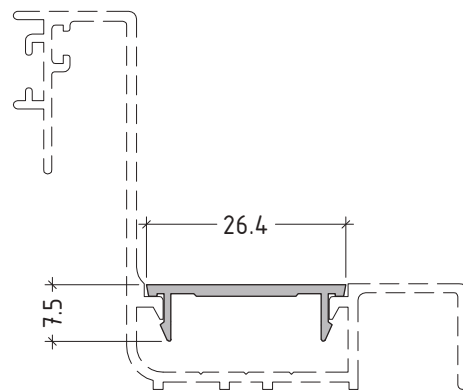
597 gr/m



**E19641**

Cover for E70640  
Καπάκι για E70640

130 gr/m



scale : 1:1

E22603

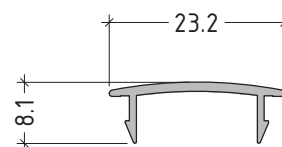
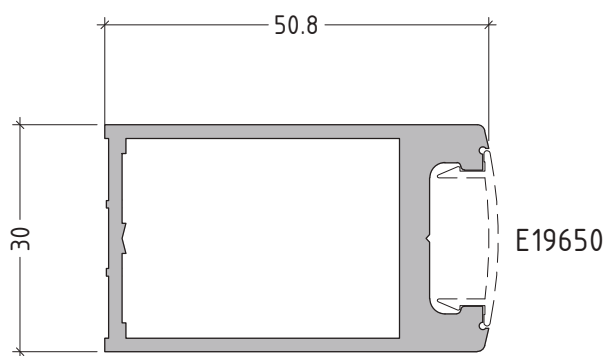
Supplementary profile  
Ενίσχυση φύλλου

1054 gr/m

E19650

Cover cup  
Καπάκι

103 gr/m



E62030

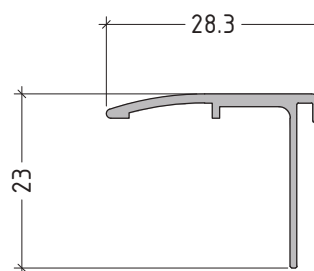
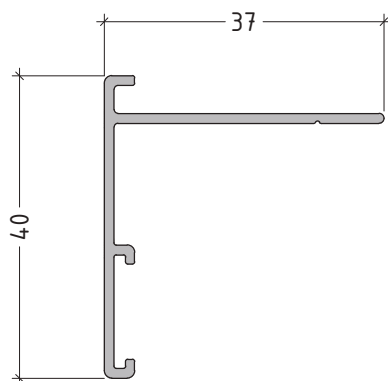
Wall joining profile  
Αρμοκάλυπτρο ίσιο

300 gr/m

E22605

Wall joining profile (anodized)  
Ανοδιωμένο αρμοκάλυπτρο

173 gr/m



scale : 1:1

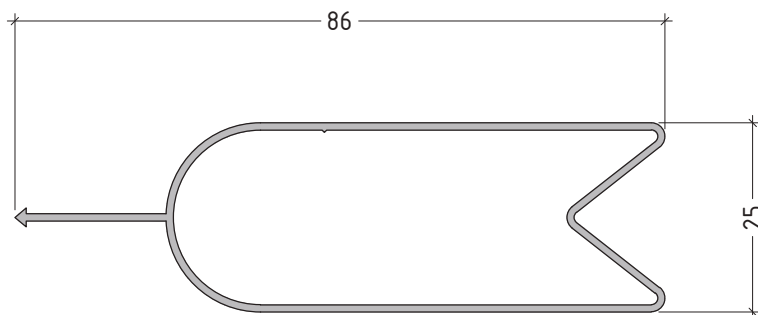
E1505

Shutter blind  
Περσίδα μονή

510 gr/m

6.9 kg/m<sup>2</sup>

14 pcs/m<sup>2</sup>



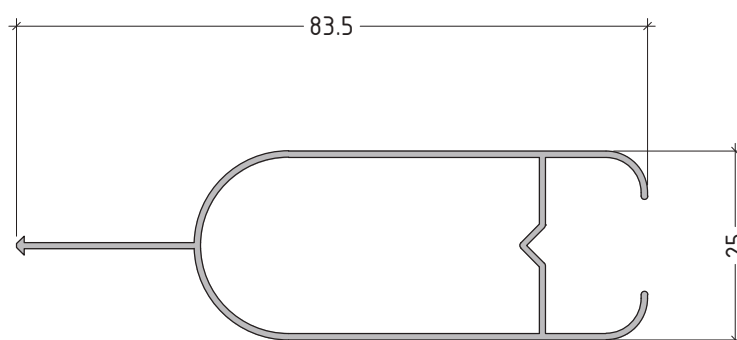
E1507

Shutter blind  
Περσίδα μονή

427 gr/m

6.3 kg/m<sup>2</sup>

14.7 pcs/m<sup>2</sup>



scale : 1:1

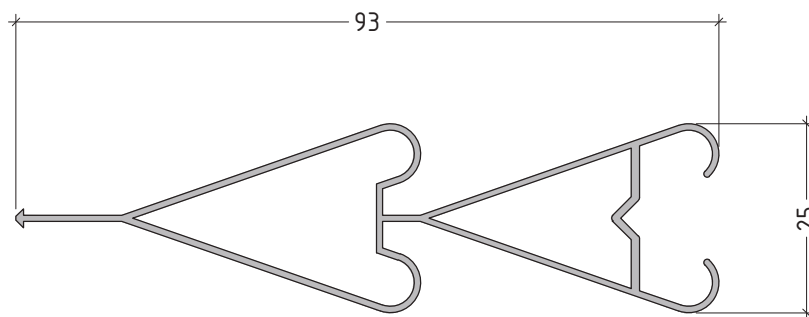
E1508

Shutter blind  
Περσίδα διπλή

545 gr/m

6.8 kg/m<sup>2</sup>

12.5 pcs/m<sup>2</sup>



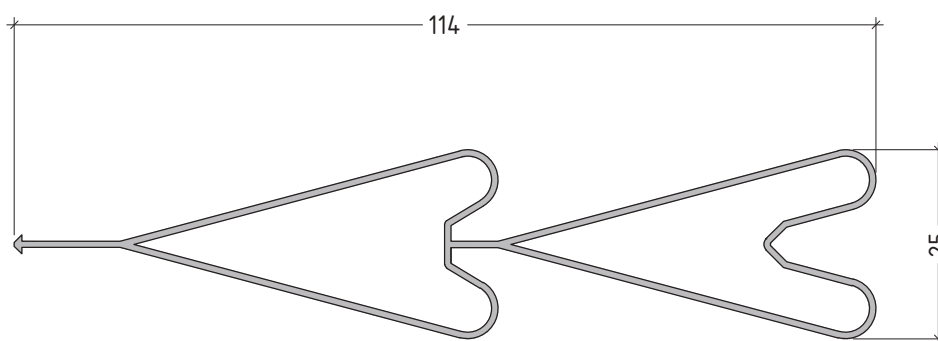
E1509

Shutter blind  
Περσίδα διπλή

664 gr/m

6.6 kg/m<sup>2</sup>

10 pcs/m<sup>2</sup>



scale : 1:1





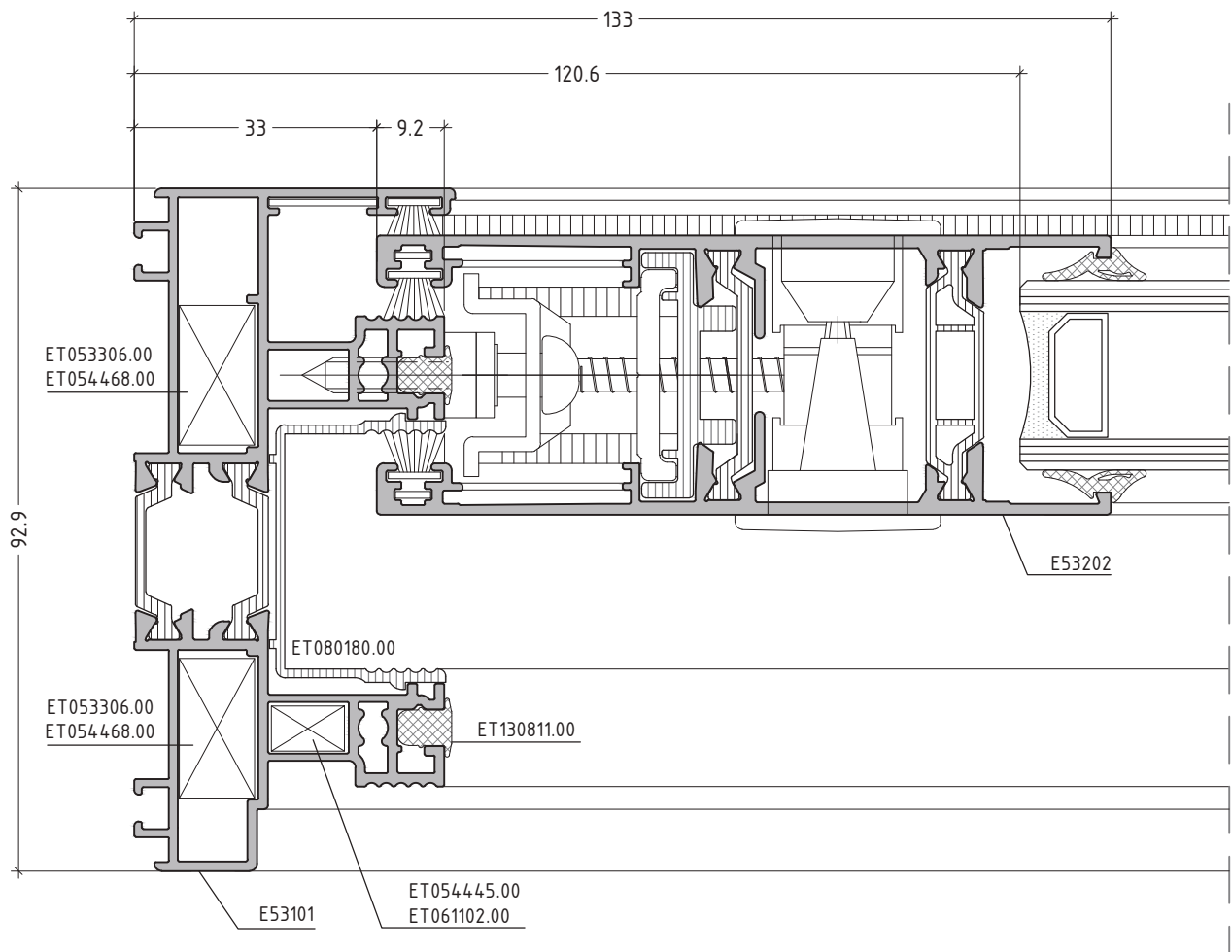
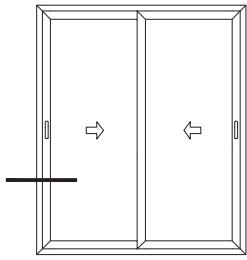
# SECTIONS

SECTIONS / DETAILS



**sliding system with thermal break**  
**συρόμενο σύστημα με θερμοδιακοπή**

**ES38**

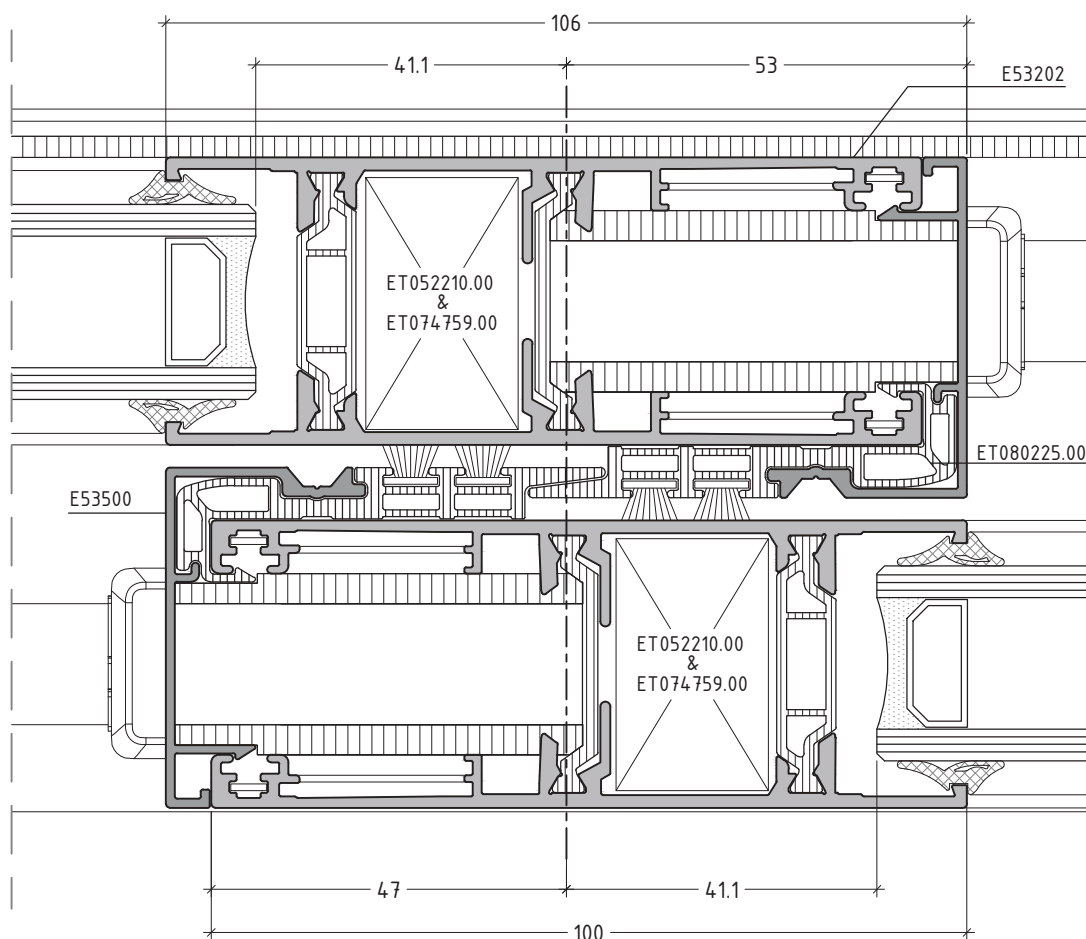
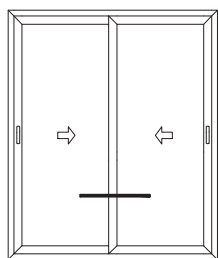


scale : 1:1

ES38.S-01

**sliding system with thermal break**  
**συρόμενο σύστημα με θερμοδιακοπή**

**ES38**

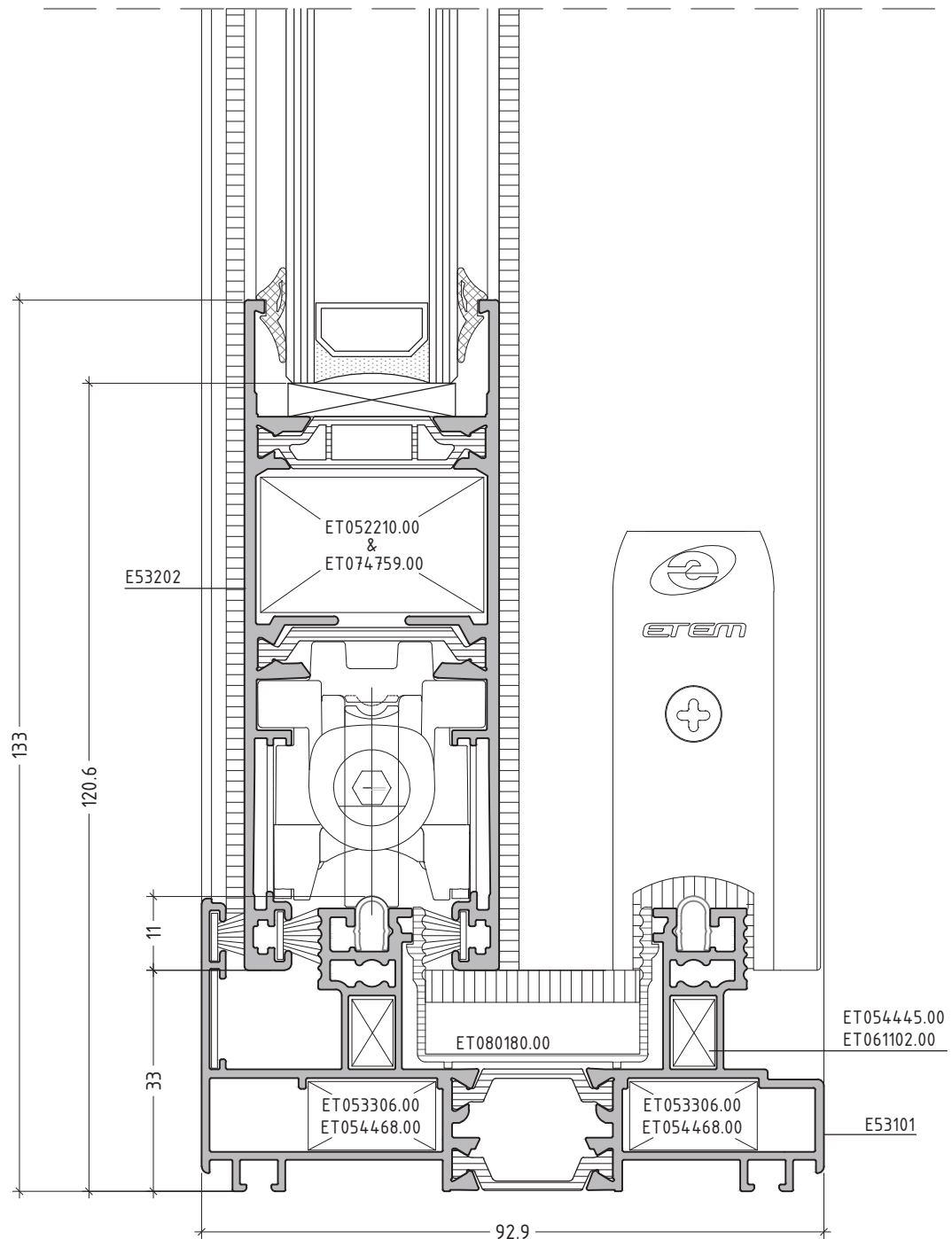
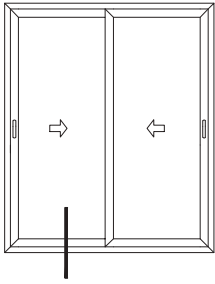


scale : 1:1

ES38.S-02

**sliding system with thermal break**  
**συρόμενο σύστημα με θερμοδιακοπή**

**ES38**

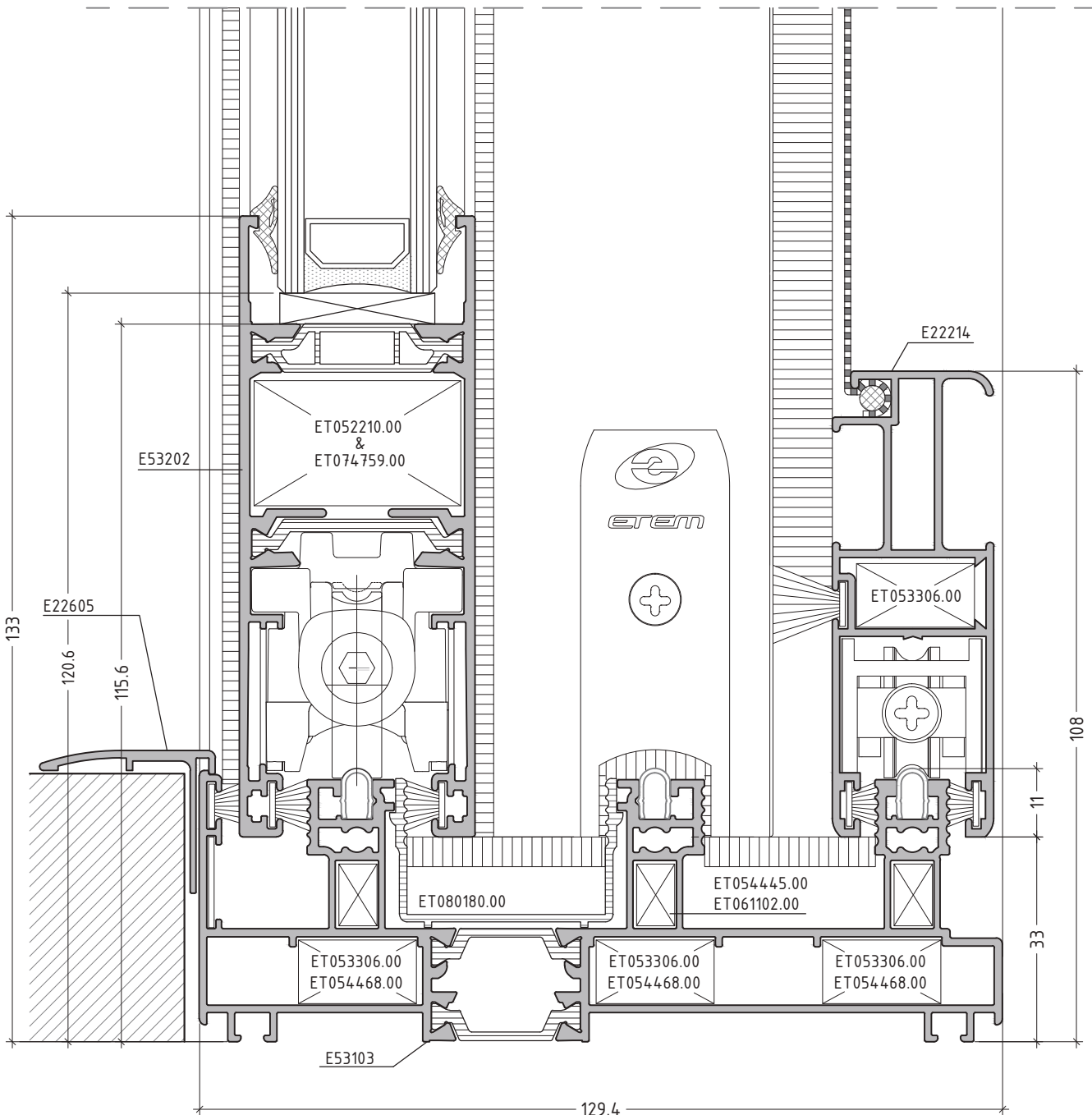
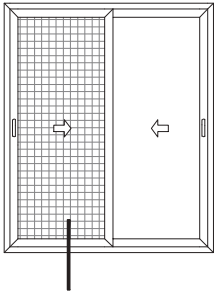


scale : 1:1

ES38.S-03

**sliding system with thermal break**  
**συρόμενο σύστημα με θερμοδιακοπή**

**ES38**

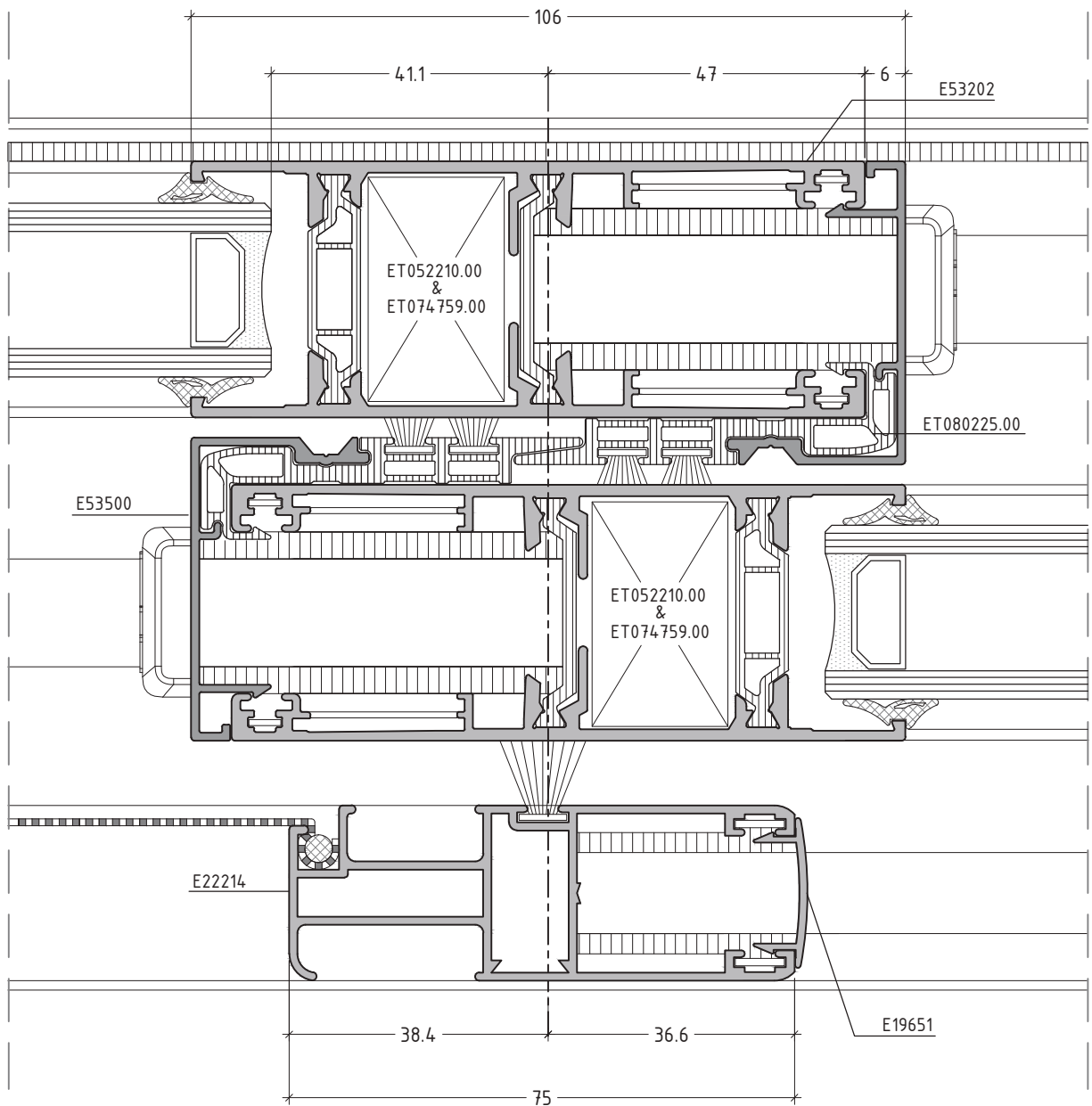
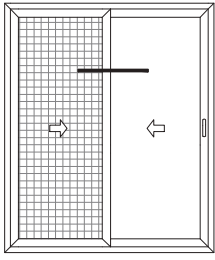


scale : 1:1

ES38.S-04

**sliding system with thermal break**  
**συρόμενο σύστημα με θερμοδιακοπή**

**ES38**

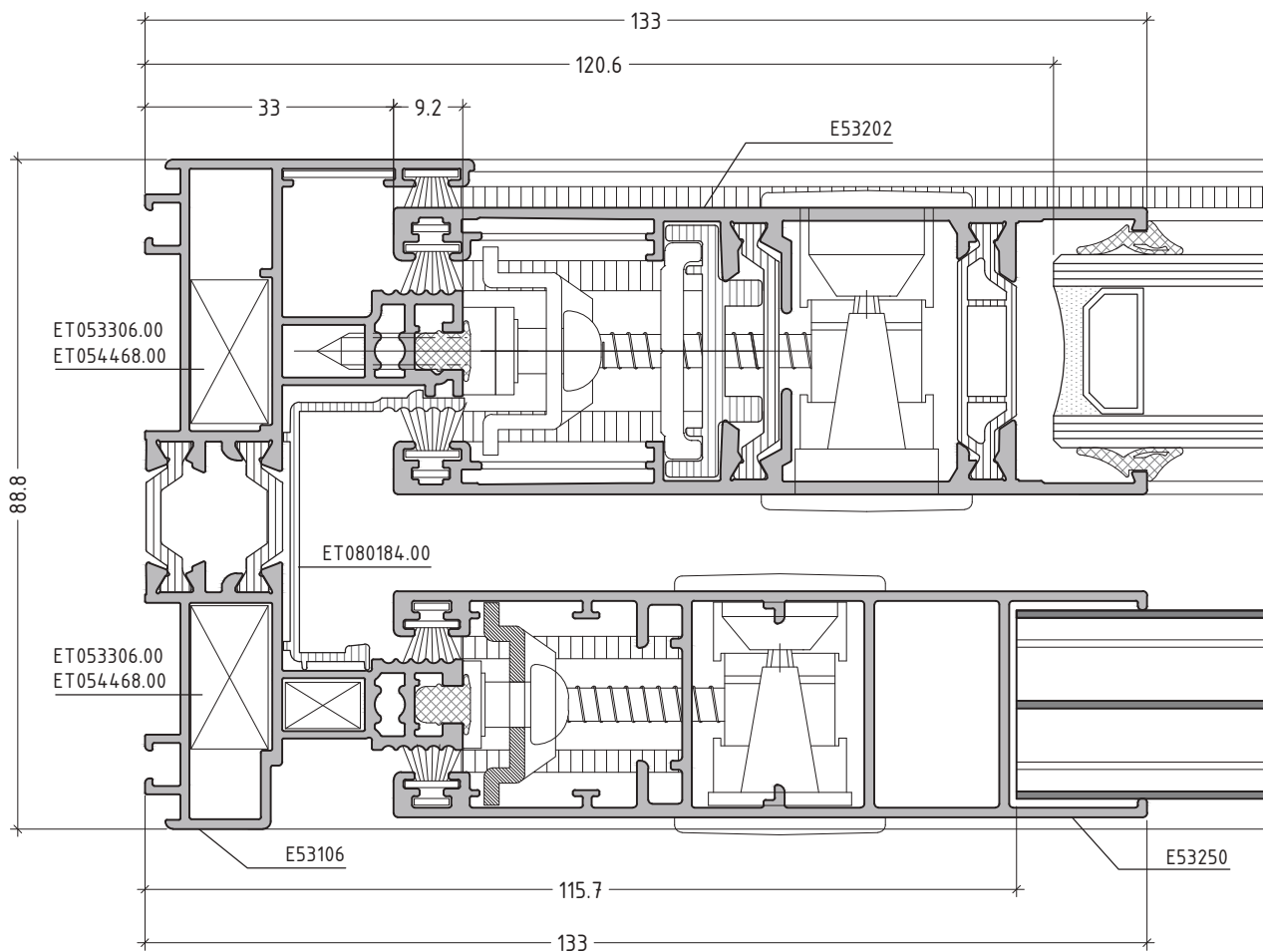
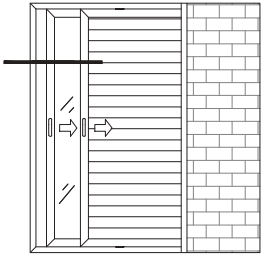


scale : 1:1

ES38.S-05

**sliding system with thermal break**  
**συρόμενο σύστημα με θερμοδιακοπή**

**ES38**



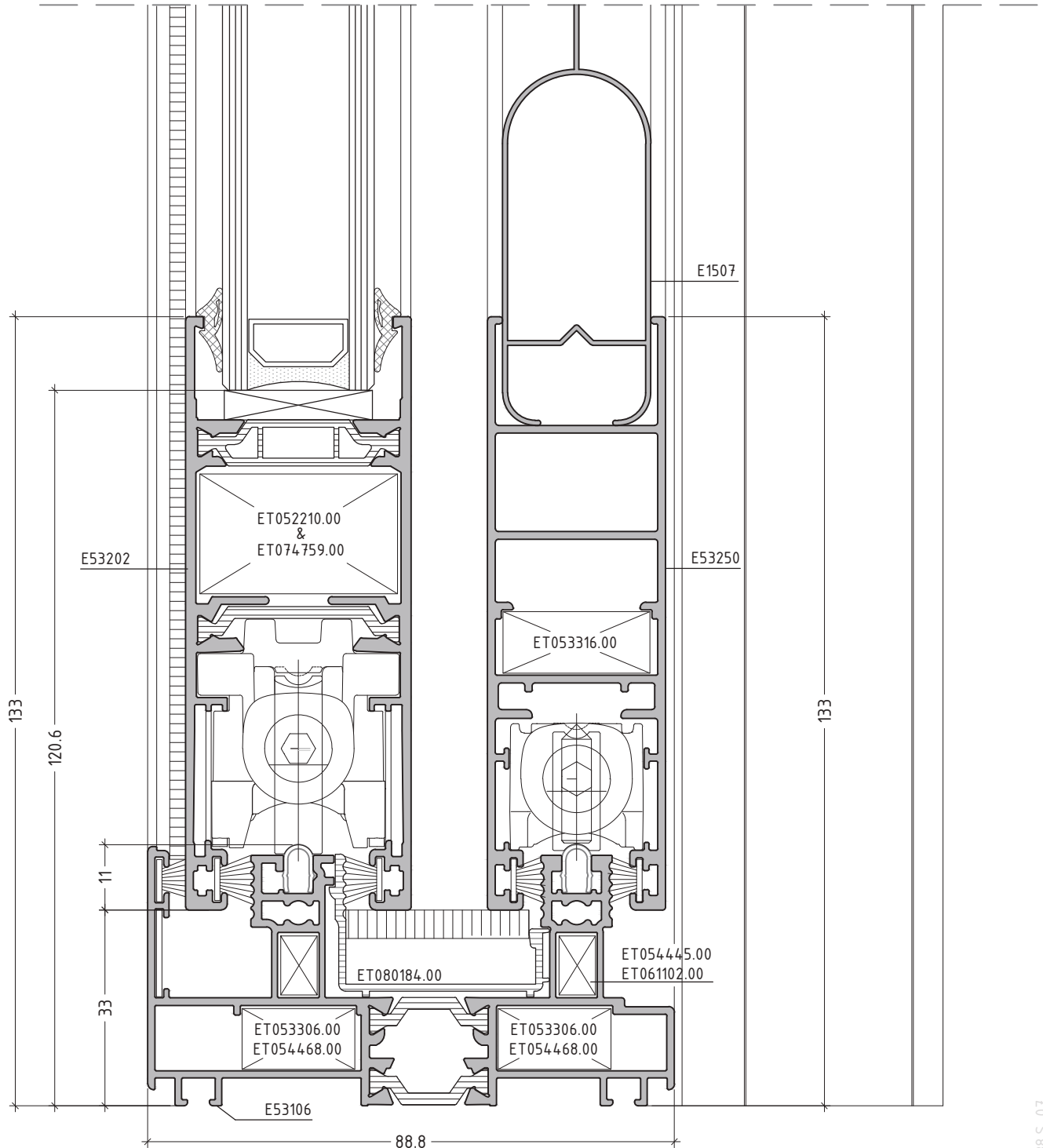
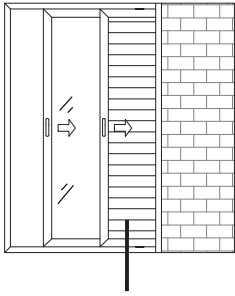
scale : 1:1

ES38.S-06



**sliding system with thermal break**  
**συρόμενο σύστημα με θερμοδιακοπή**

**ES38**

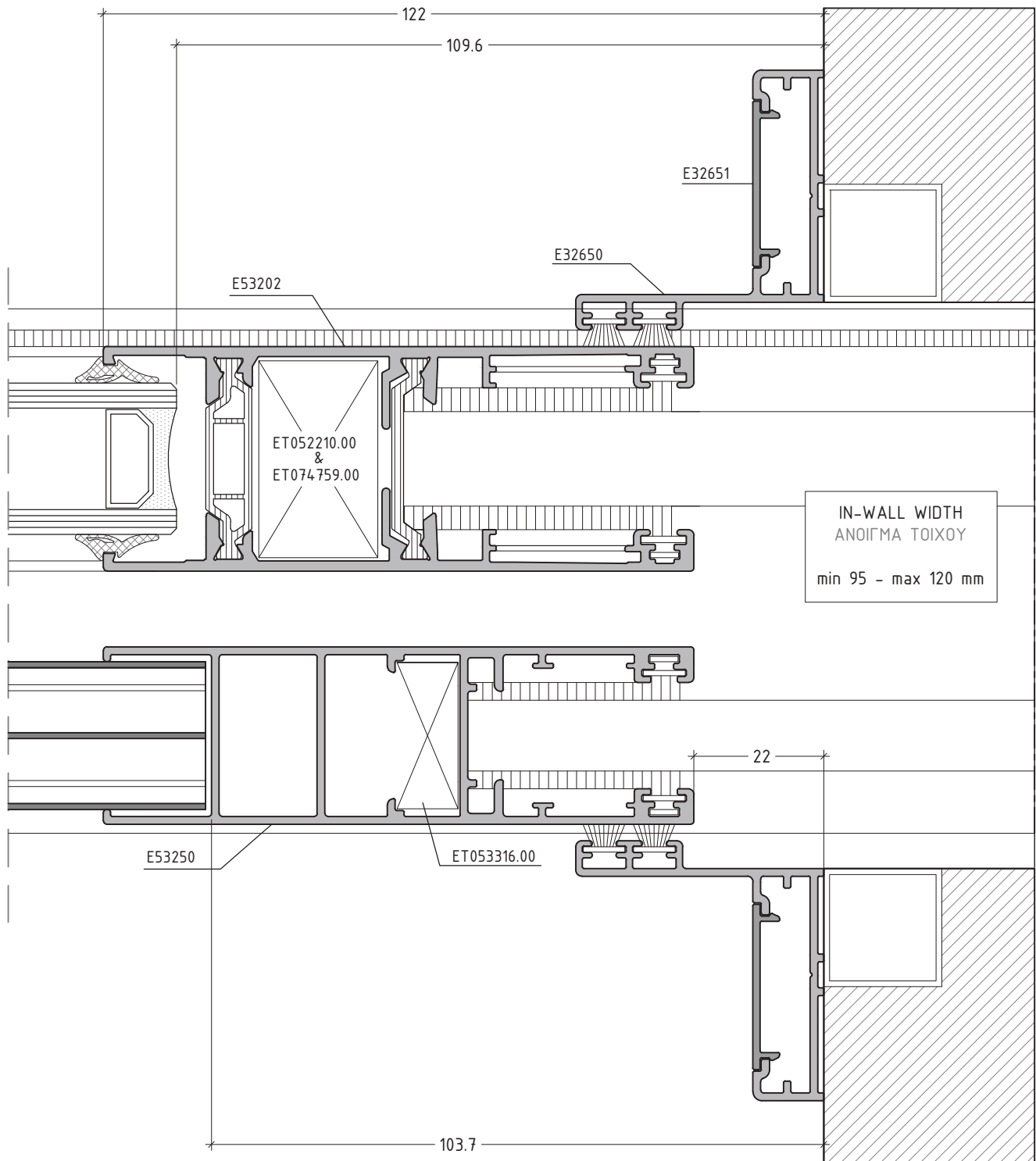
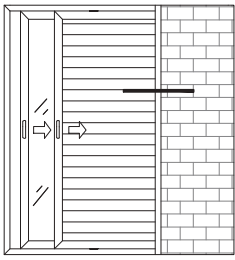


scale : 1:1

ES38.S-07

**sliding system with thermal break**  
**συρόμενο σύστημα με θερμοδιακοπή**

**ES38**

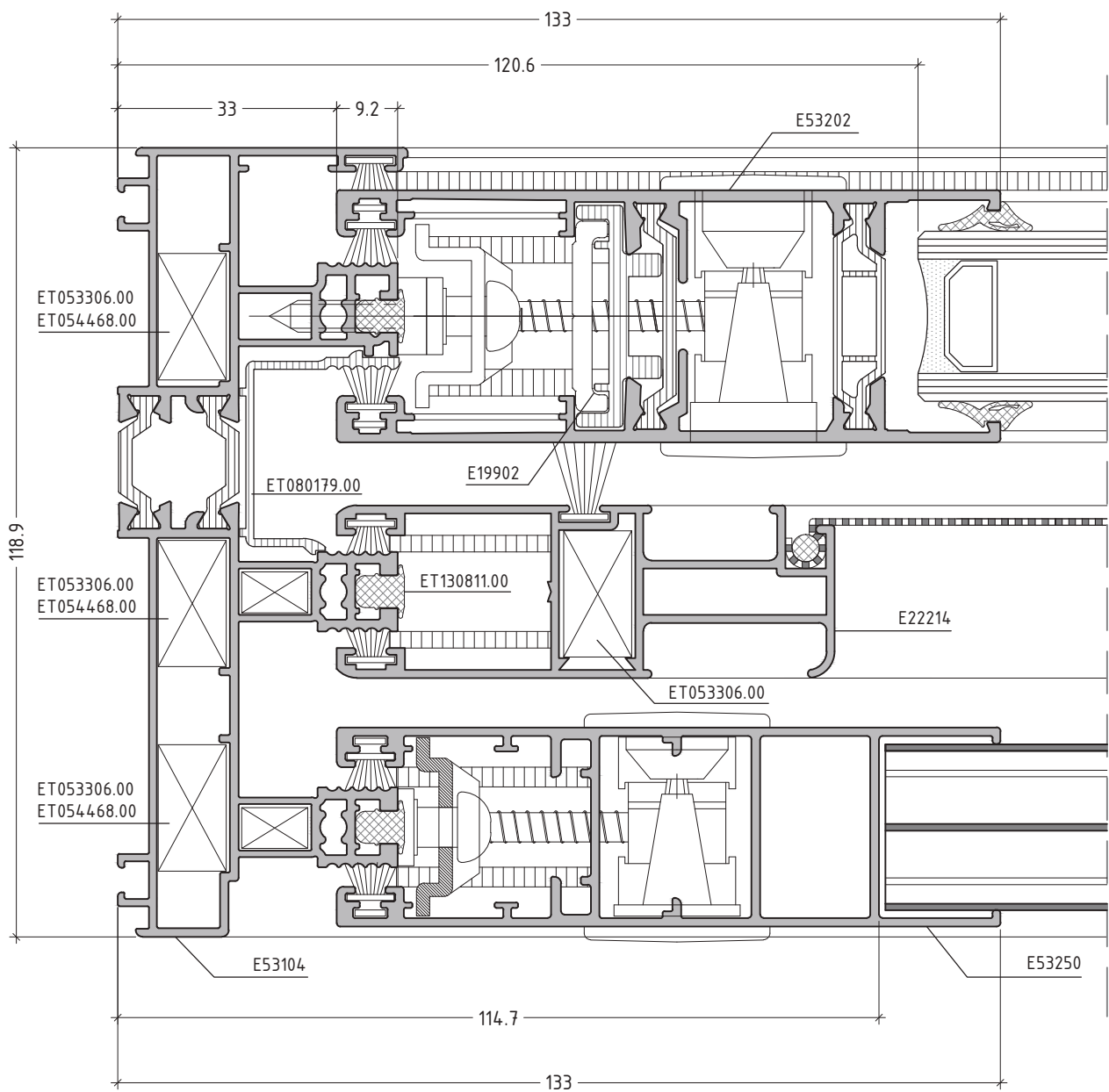
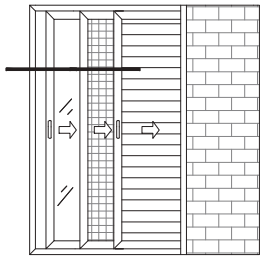


scale : 1:1

ES38 S-08

**sliding system with thermal break**  
**συρόμενο σύστημα με θερμοδιακοπή**

**ES38**

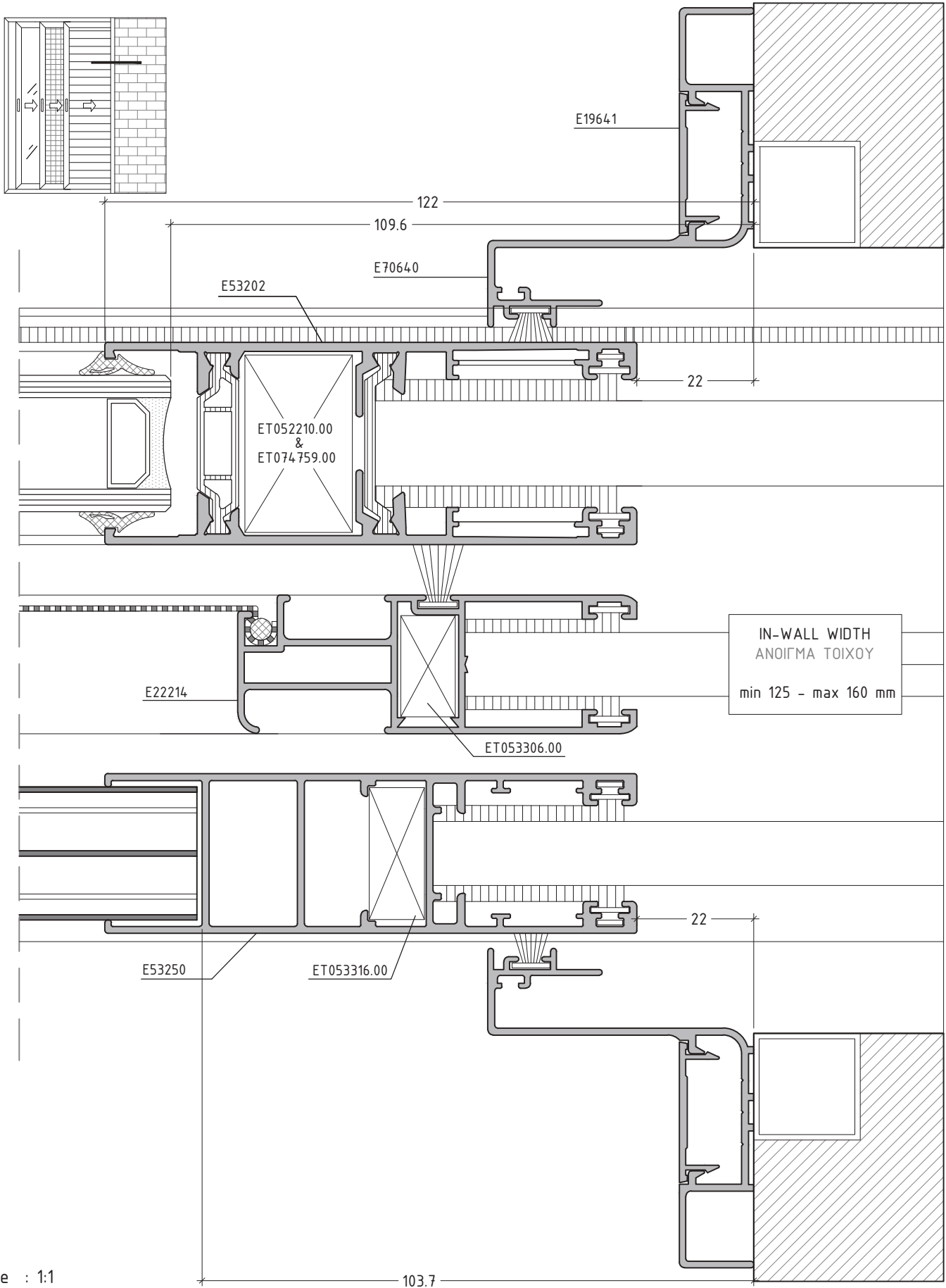


scale : 1:1

ES38.S-09

**sliding system with thermal break**  
**συρόμενο σύστημα με θερμοδιακοπή**

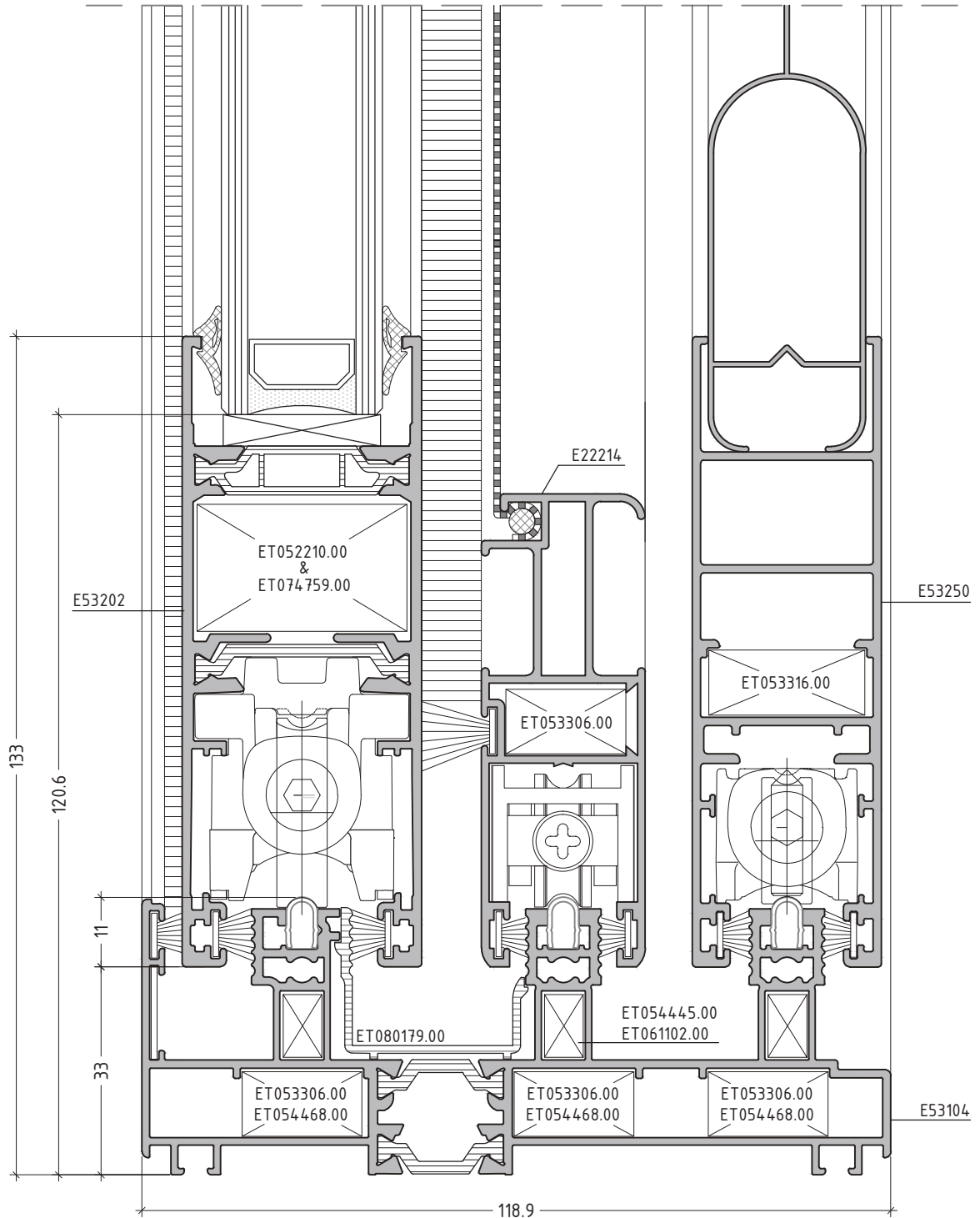
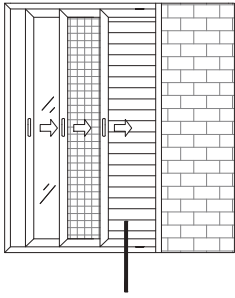
**ES38**



scale : 1:1

**sliding system with thermal break**  
**συρόμενο σύστημα με θερμοδιακοπή**

**ES38**

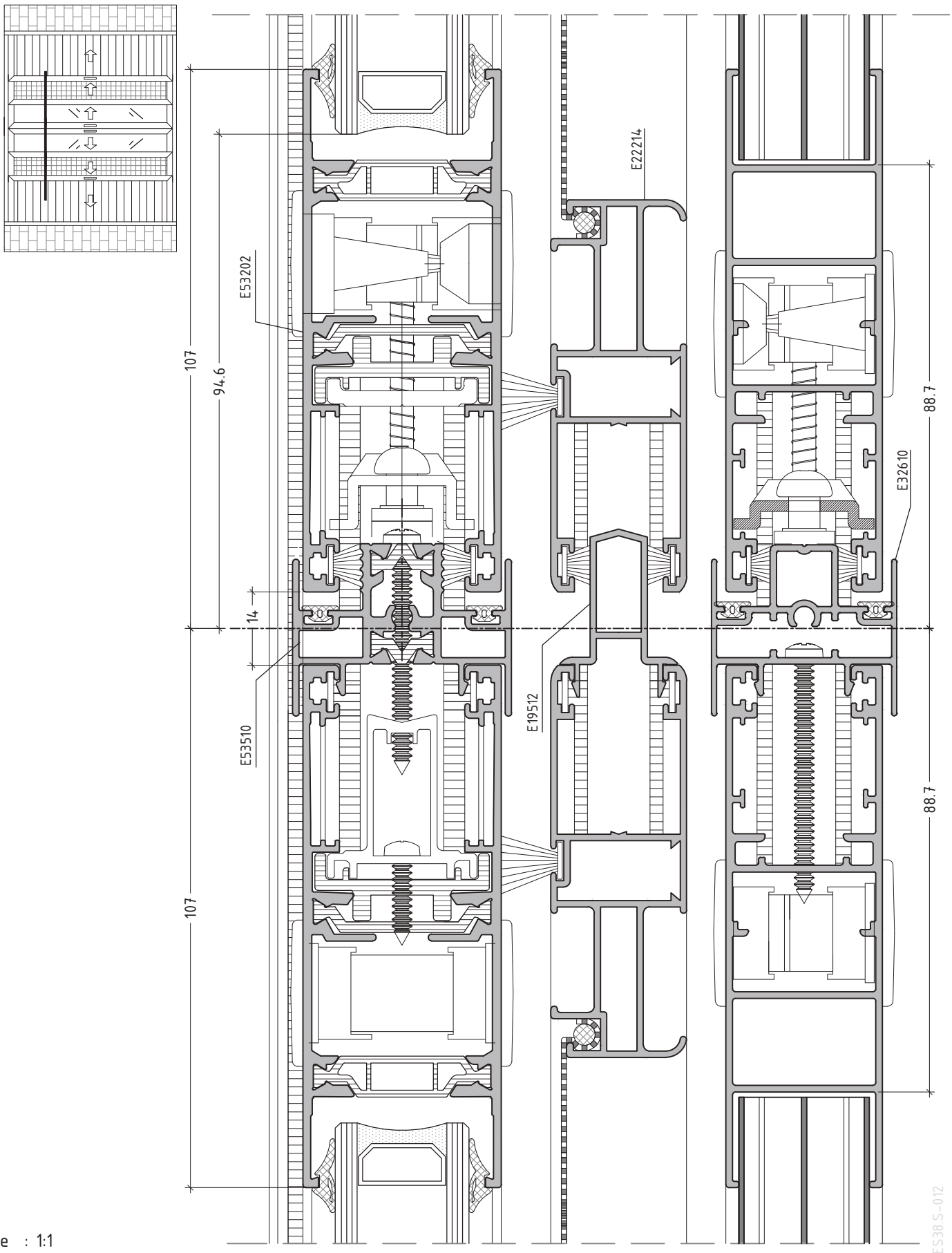


scale : 1:1

ES38.S-011

sliding system with thermal break  
συρόμενο σύστημα με θερμοδιακοπή

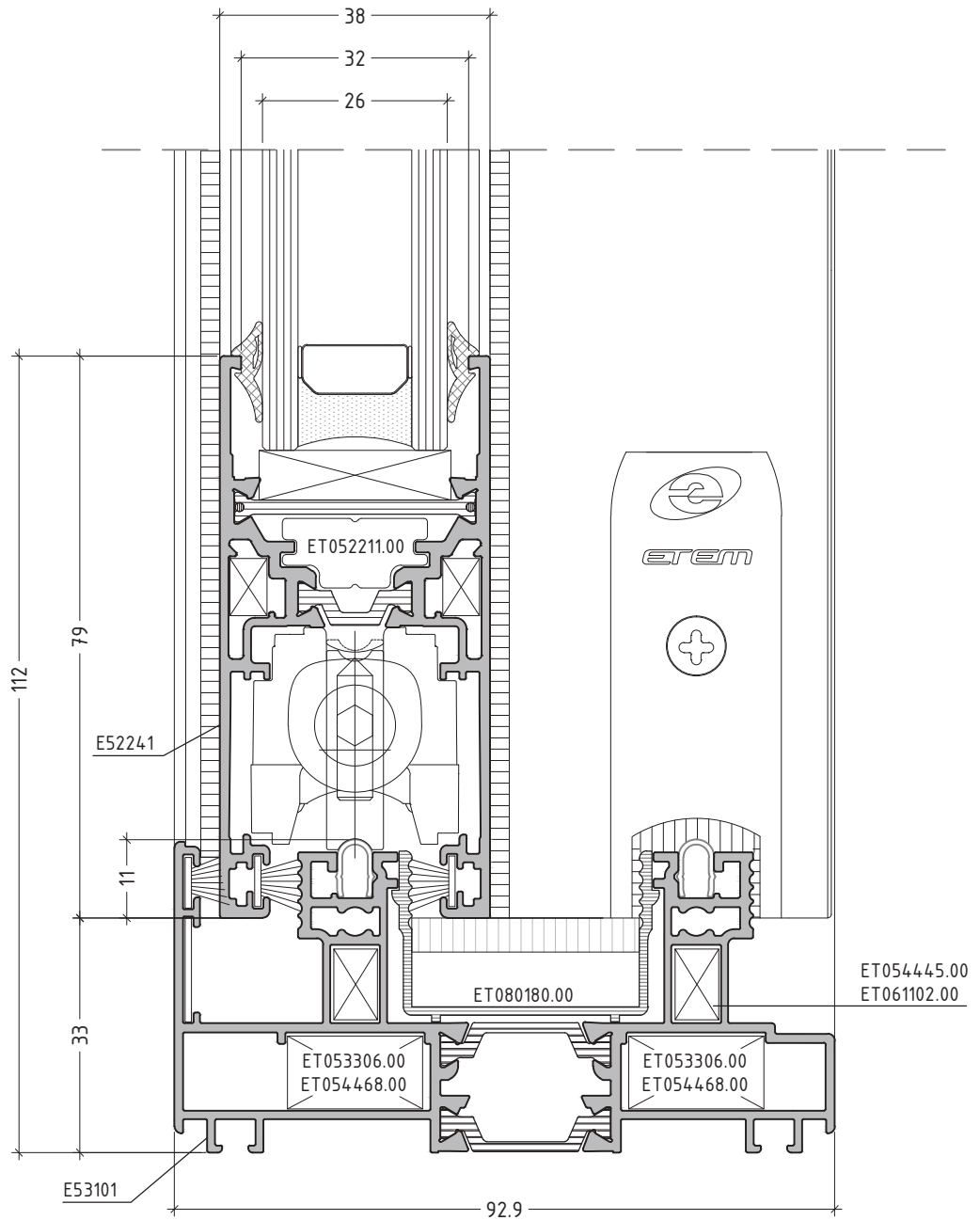
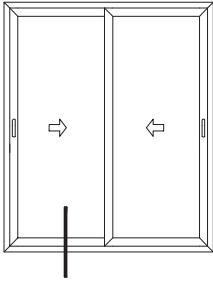
ES38



scale : 1:1

**sliding system with thermal break**  
**συρόμενο σύστημα με θερμοδιακοπή**

**ES38**

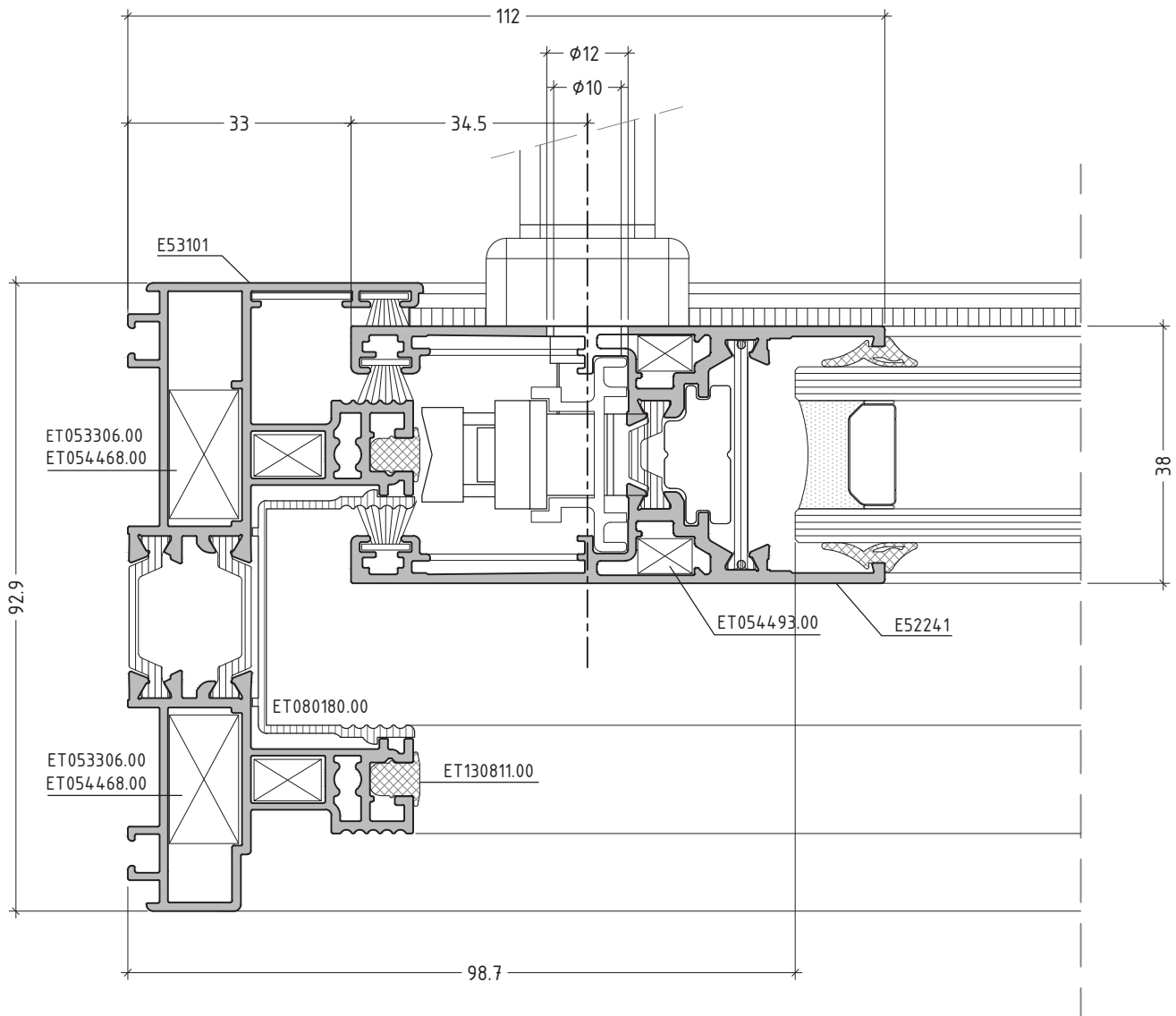
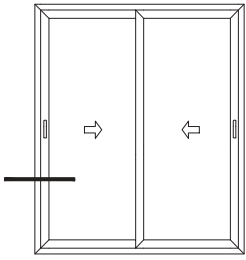


scale : 1:1

ES38.S-013

**sliding system with thermal break**  
**συρόμενο σύστημα με θερμοδιακοπή**

**ES38**



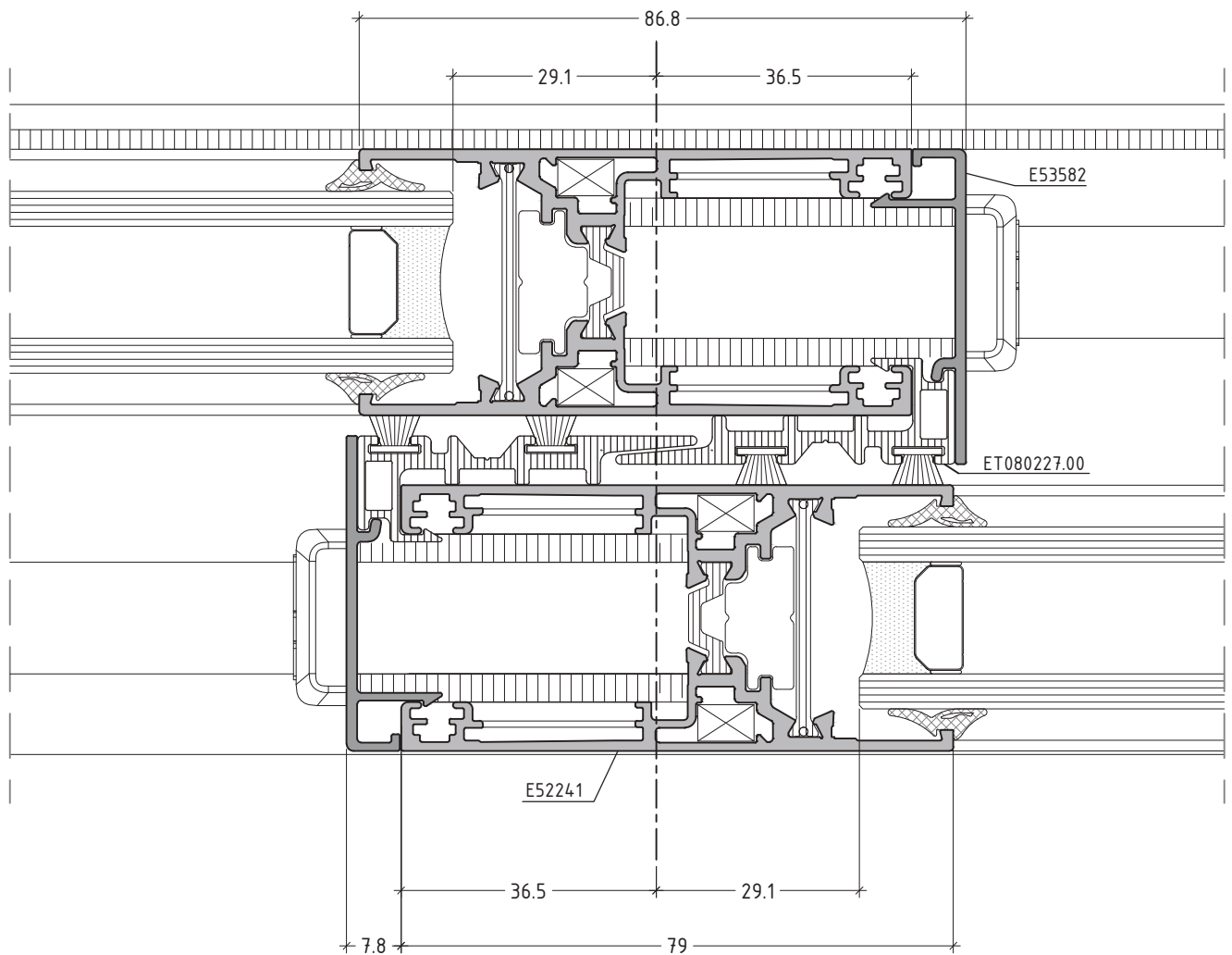
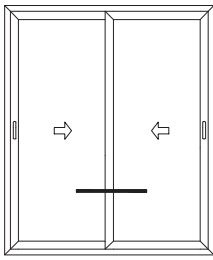
scale : 1:1

ES38.S-014



**sliding system with thermal break**  
συρόμενο σύστημα με θερμοδιακοπή

**ES38**

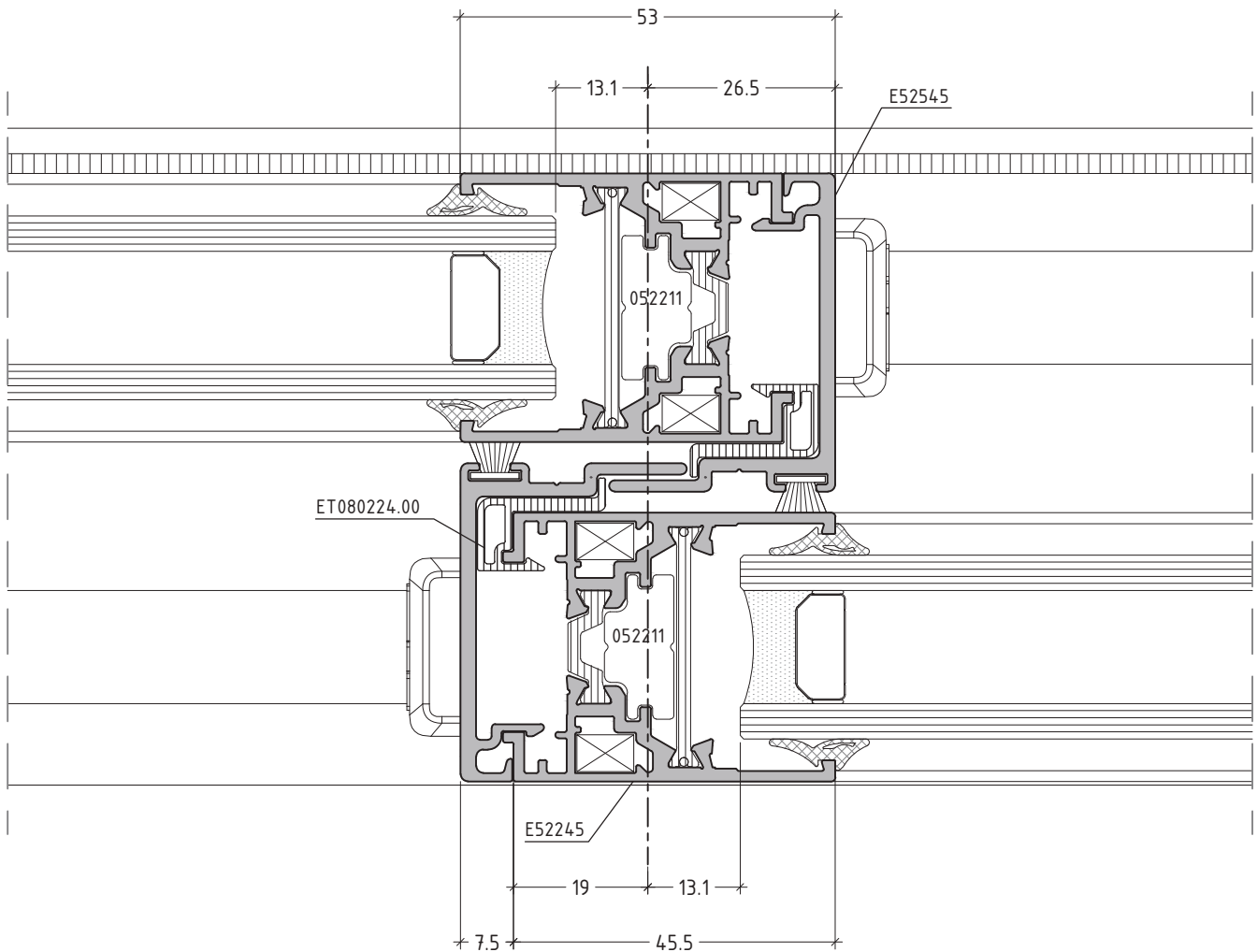
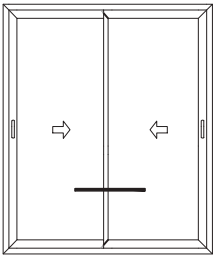


scale : 1:1

ES38.S-015

**sliding system with thermal break**  
**συρόμενο σύστημα με θερμοδιακοπή**

**ES38**

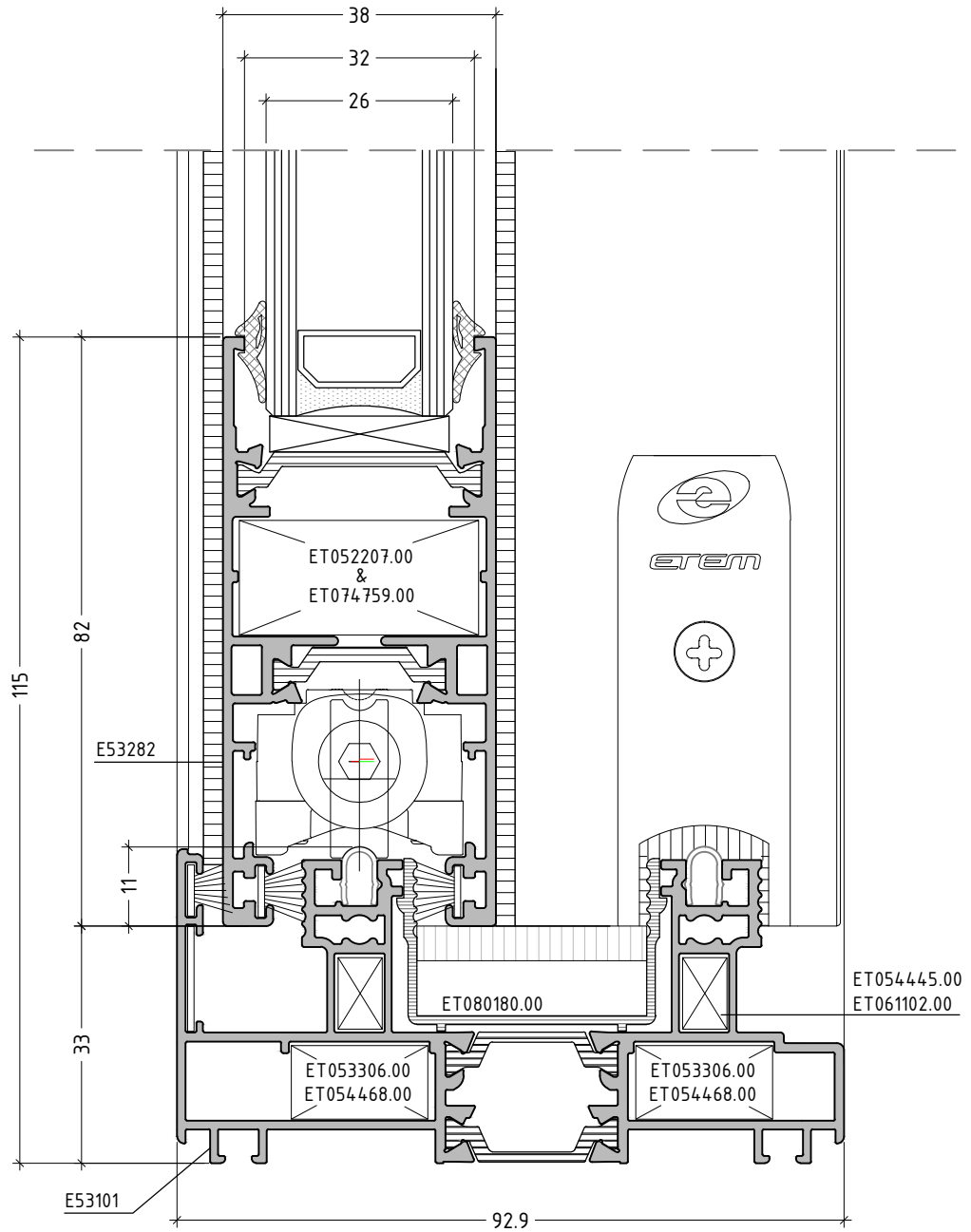
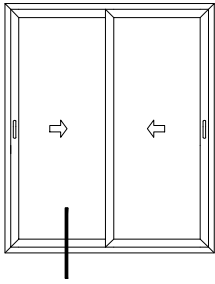


scale : 1:1

ES38.S-016

**sliding system with thermal break**  
**συρόμενο σύστημα με θερμοδιακοπή**

**ES38**

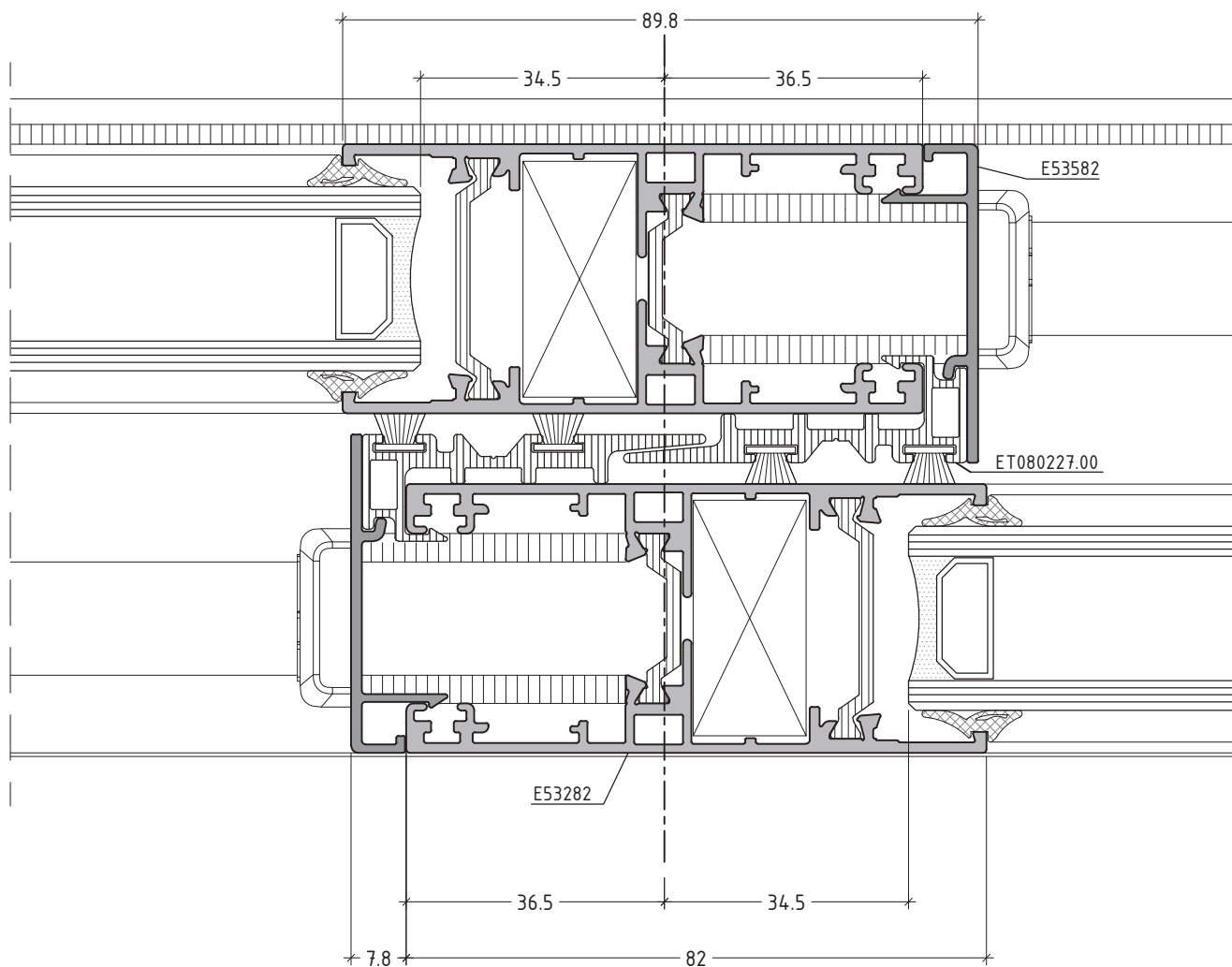
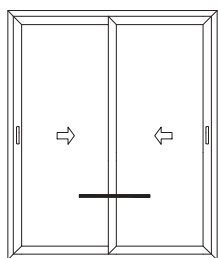


scale : 1:1

ES38.S-017

**sliding system with thermal break**  
συρόμενο σύστημα με θερμοδιακοπή

**ES38**



scale : 1:1

ES38.S-018

# CUTTING LISTS



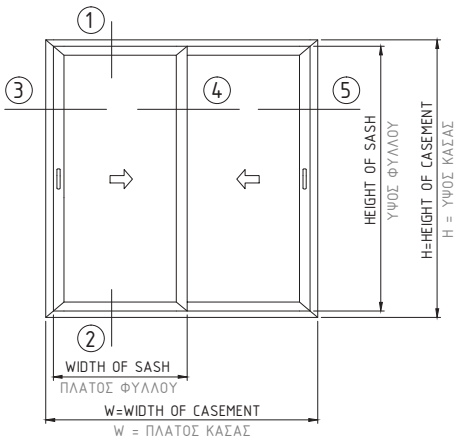
# sliding system with thermal break

## συρόμενο σύστημα με θερμοδιακοπή

ES38

TWO SASHES SLIDING WINDOW  
ΔΙΦΥΛΛΟ ΕΠΑΛΛΗΛΟ ΠΑΡΑΘΥΡΟ

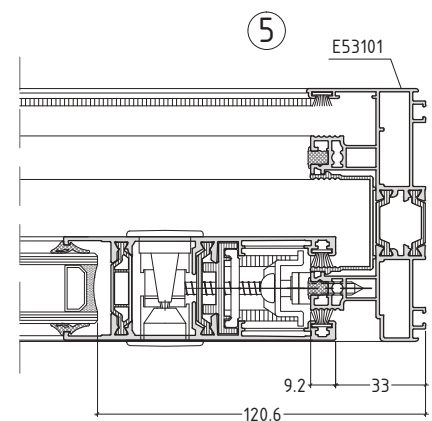
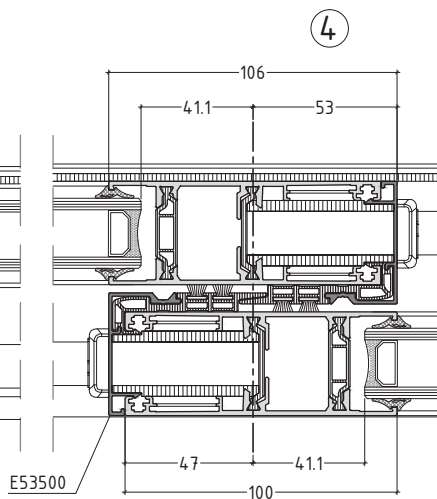
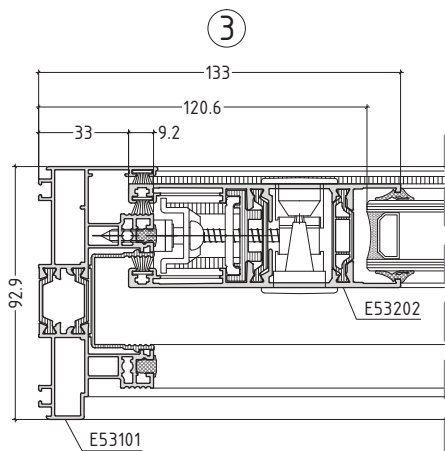
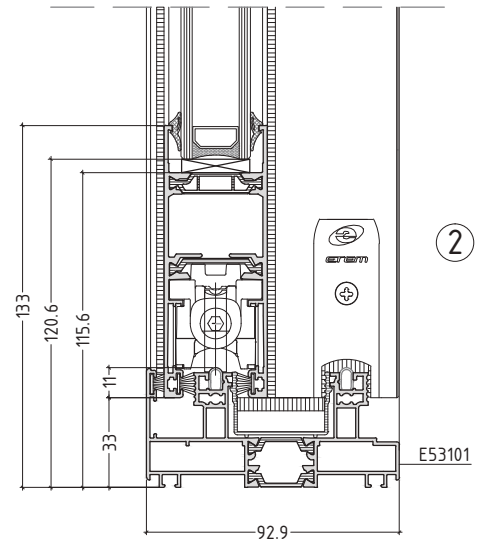
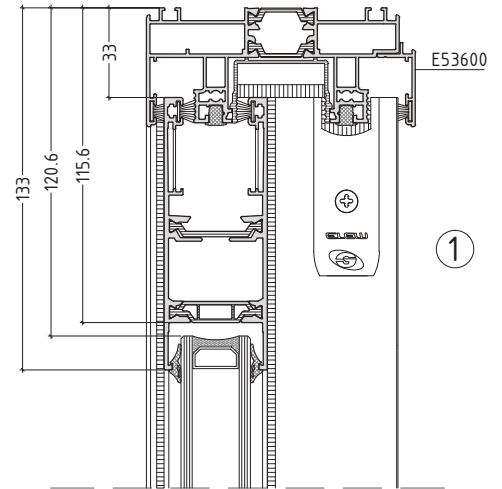
ES38.T-01



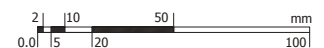
CUTTING LENGTHS -  
ΚΟΠΕΣ

WIDTH OF FRAME ΠΛΑΤΟΣ ΚΑΣΑΣ	= W
HEIGHT OF FRAME ΥΨΟΣ ΚΑΣΑΣ	= H
WIDTH OF SASH ΠΛΑΤΟΣ ΦΥΛΛΟΥ	$= \frac{(W+28)}{2}$
HEIGHT OF SASH ΥΨΟΣ ΦΥΛΛΟΥ	= H - 66
SUP. profile HEIGHT ΥΨΟΣ ΓΑΝΤΖΟΥ	= H - 66

DIMENSION IN MILLIMETERS -  
ΔΙΑΣΤΑΣΕΙΣ ΣΕ ΧΙΛΙΟΣΤΑ



no scale

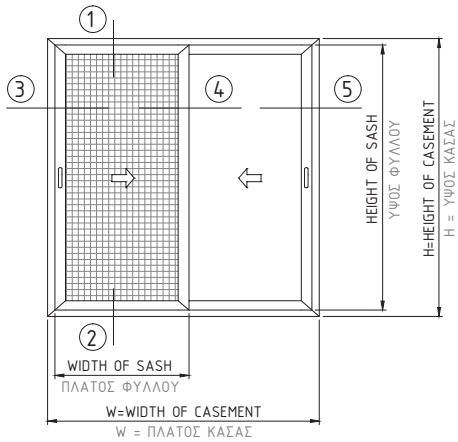


# sliding system with thermal break συρόμενο σύστημα με θερμοδιακοπή

ES38

TWO SASHES SLIDING WINDOW WITH FLY SCREEN  
ΔΙΦΥΛΛΟ ΕΠΑΛΛΗΛΟ ΜΕ ΣΗΤΑ

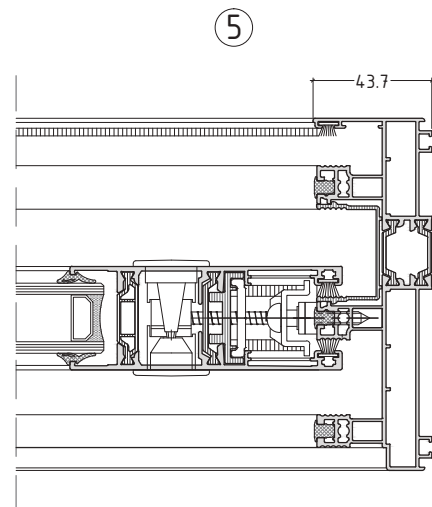
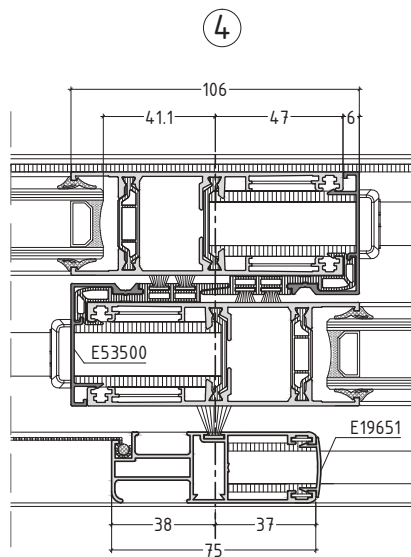
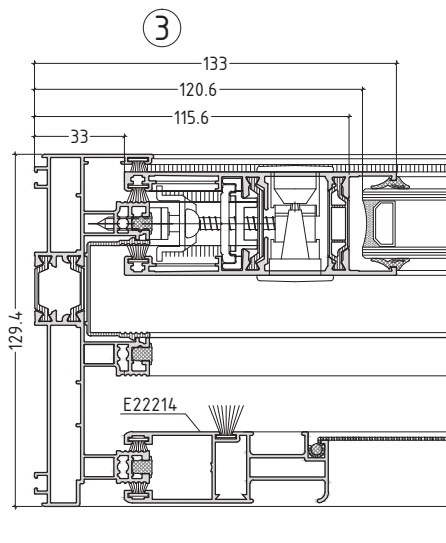
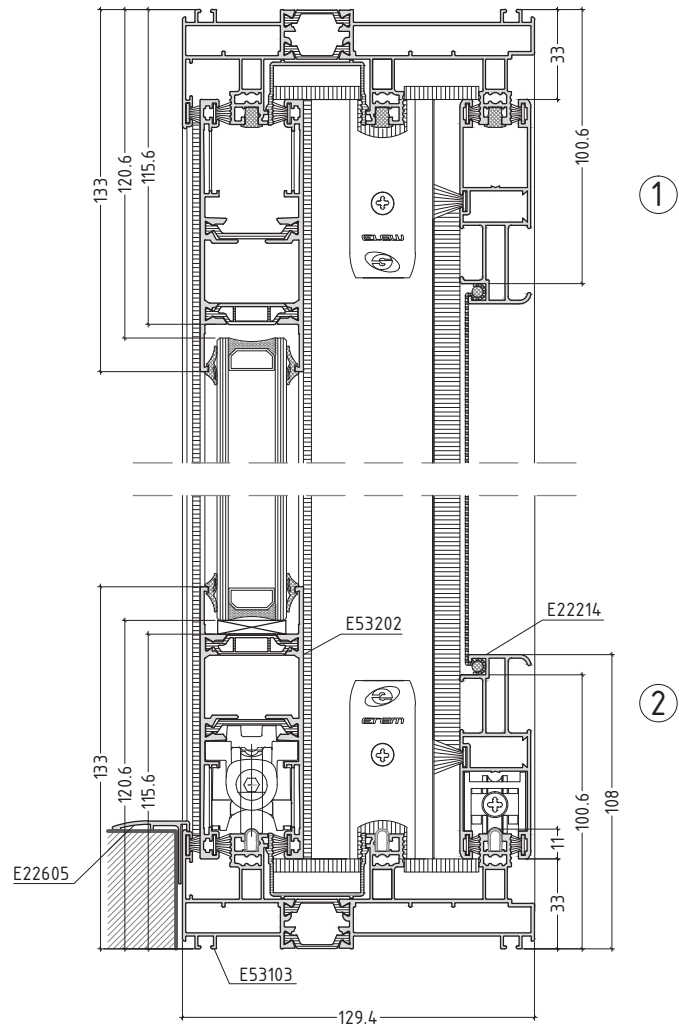
ES38.T-02



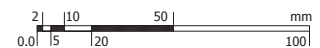
CUTTING LENGTHS -  
ΚΟΠΕΣ

WIDTH OF FRAME ΠΛΑΤΟΣ ΚΑΣΑΣ	= W
HEIGHT OF FRAME ΥΨΟΣ ΚΑΣΑΣ	= H
WIDTH OF SASH ΠΛΑΤΟΣ ΦΥΛΛΟΥ	$= \frac{(W+28)}{2}$
HEIGHT OF SASH ΥΨΟΣ ΦΥΛΛΟΥ	= H - 66
SUP. profile HEIGHT ΥΨΟΣ ΓΑΝΤΖΟΥ	= H - 66
WIDTH OF fly screen ΠΛΑΤΟΣ ΣΗΤΑΣ	$= \frac{(W+8)}{2}$
HEIGHT OF fly screen ΥΨΟΣ ΣΗΤΑΣ	= H - 66

DIMENSION IN MILLIMETERS -  
ΔΙΑΣΤΑΣΕΙΣ ΣΕ ΧΙΛΙΟΣΤΑ



no scale





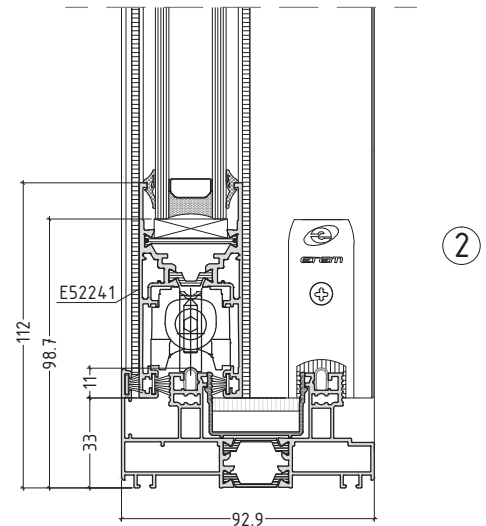
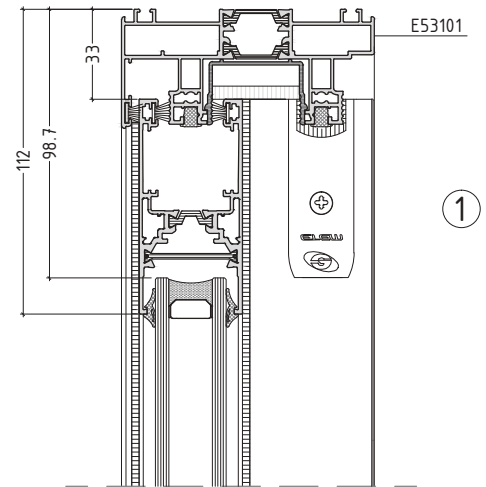
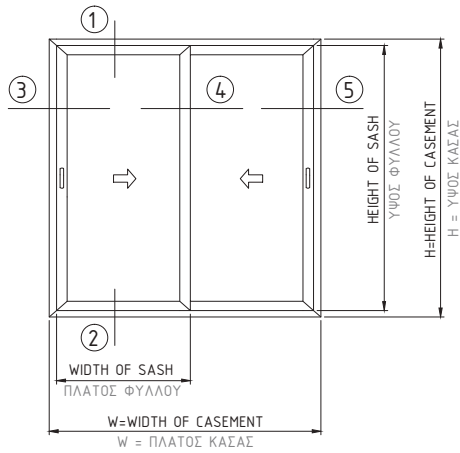
# sliding system with thermal break

## συρόμενο σύστημα με θερμοδιακοπή

ES38

TWO SASHES SLIDING WINDOW WITH SASH E52241  
 ΔΙΦΥΛΛΟ ΕΠΑΛΛΗΛΟ ΠΑΡΑΘΥΡΟ ΜΕ ΦΥΛΛΟ E52241

ES38.T-03

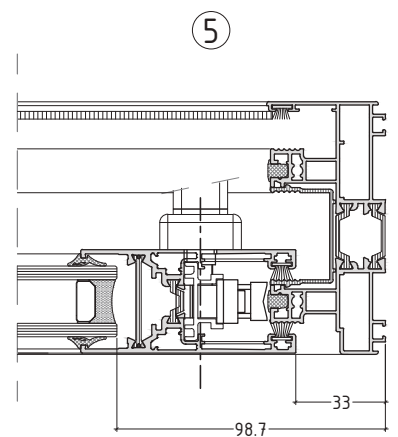
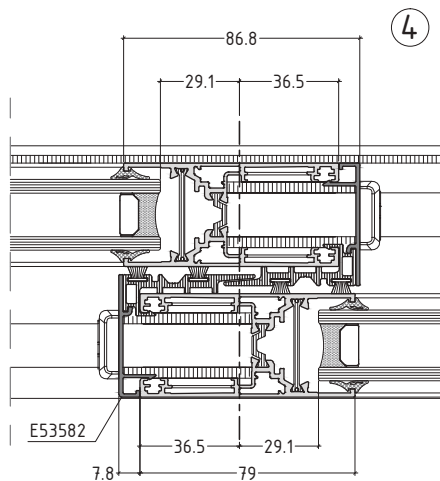
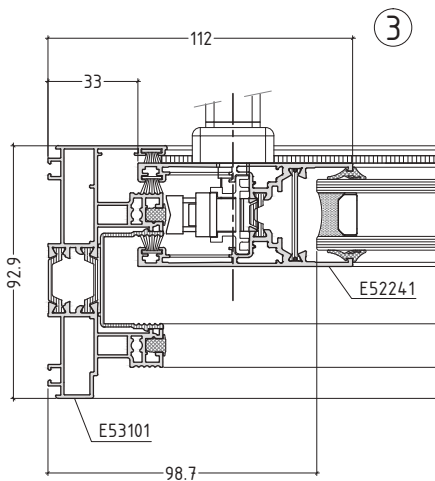


CUTTING LENGTHS - ΚΟΠΕΣ

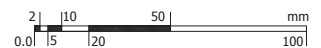
WIDTH OF FRAME ΠΛΑΤΟΣ ΚΑΣΑΣ	= W
HEIGHT OF FRAME ΥΨΟΣ ΚΑΣΑΣ	= H
WIDTH OF SASH E52241 ΠΛΑΤΟΣ ΦΥΛΛΟΥ E52241	$= \frac{(W+7)}{2}$
HEIGHT OF SASH E52241 ΥΨΟΣ ΦΥΛΛΟΥ E52241	= H - 66
SUP. profile HEIGHT ΥΨΟΣ ΓΑΝΤΖΟΥ E53582	= H - 66

DIMENSION IN MILLIMETERS - ΔΙΑΣΤΑΣΕΙΣ ΣΕ ΧΙΛΙΟΣΤΑ

**ATTENTION**  
 CUTTING LENGTHS APPLY ALSO TO SASH E53282  
 ΤΑ ΜΕΤΡΑ ΚΟΠΗΣ ΙΣΧΥΟΥΝ ΚΑΙ ΓΙΑ ΤΟ ΦΥΛΛΟ E53282



no scale



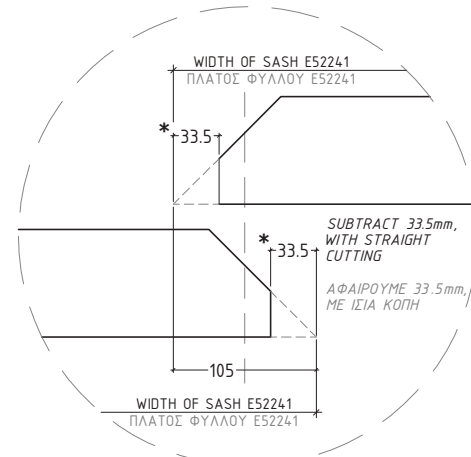
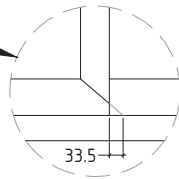
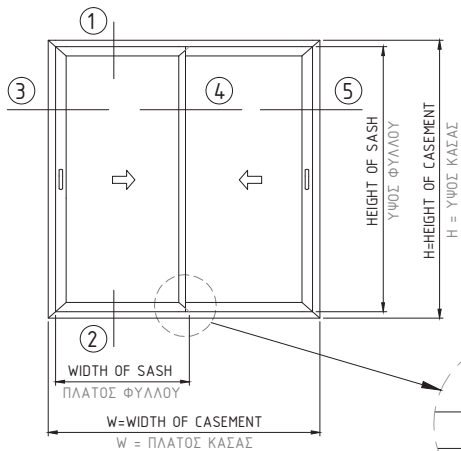
# sliding system with thermal break

## συρόμενο σύστημα με θερμοδιακοπή

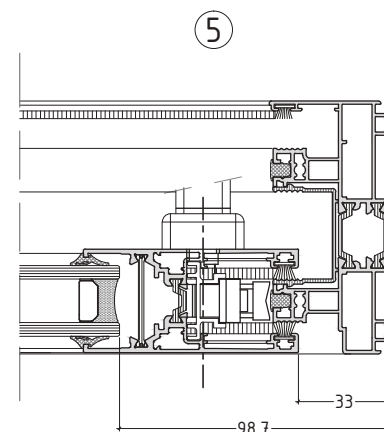
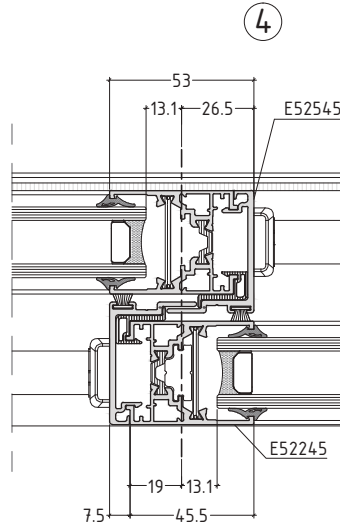
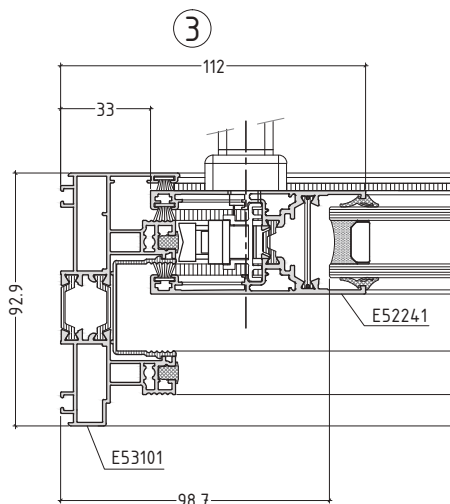
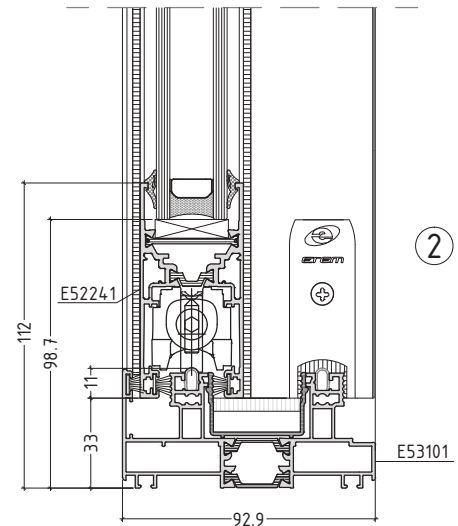
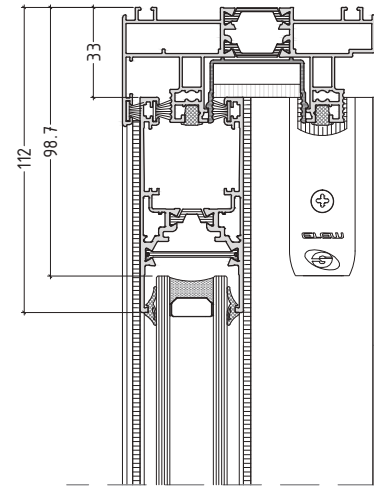
ES38

TWO SASHES SLIDING WINDOW WITH SLIM INTERLOCK  
ΔΙΦΥΛΛΟ ΕΠΑΛΛΗΛΟ ΠΑΡΑΘΥΡΟ ΜΕ ΣΤΕΝΟ ΓΑΝΤΣΟ

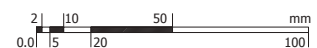
ES38.T-04



CUTTING LENGTHS - ΚΟΠΕΣ	
WIDTH OF FRAME ΠΛΑΤΟΣ ΚΑΣΑΣ	= W
HEIGHT OF FRAME ΥΨΟΣ ΚΑΣΑΣ	= H
WIDTH OF SASH E52241 ΠΛΑΤΟΣ ΦΥΛΛΟΥ E52241	= $\frac{(W+39)}{2}$
*SUBTRACT 33.5 mm WITH STRAIGHT CUTTING *ΑΦΑΙΡΟΥΜΕ 33.5 mm, ΜΕ ΙΣΙΑ ΚΟΠΗ	
HEIGHT OF SASH E52241 ΥΨΟΣ ΦΥΛΛΟΥ E52241	= H - 66
HEIGHT OF VER. SASH E52245 ΥΨΟΣ ΚΑΤ. ΦΥΛΛΟΥ E52245	= H - 130
SUP. profile HEIGHT ΥΨΟΣ ΓΑΝΤΣΟΥ E52545	= H - 66
DIMENSION IN MILLIMETERS - ΔΙΑΣΤΑΣΕΙΣ ΣΕ ΧΙΛΙΟΣΤΑ	



no scale



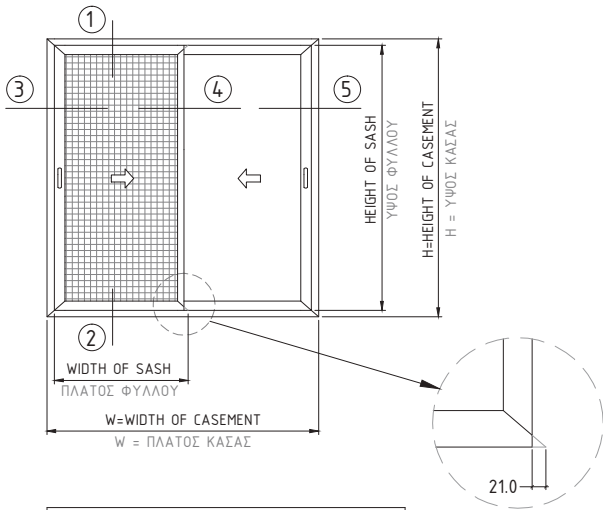
# sliding system with thermal break

## συρόμενο σύστημα με θερμοδιακοπή

ES38

TWO SASHES SLIDING WINDOW WITH NARROW FLY SCREEN  
ΔΙΦΥΛΛΟ ΕΠΑΛΛΗΛΟ ΜΕ ΣΤΕΝΗ ΣΗΤΑ

ES38.T-05

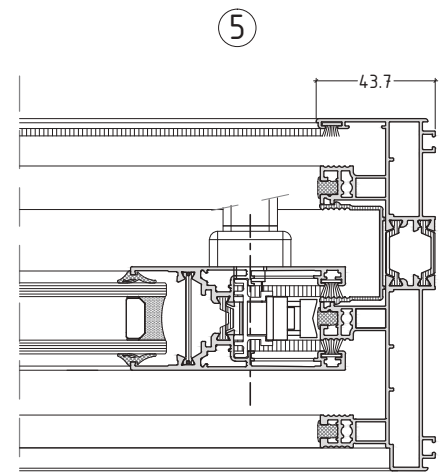
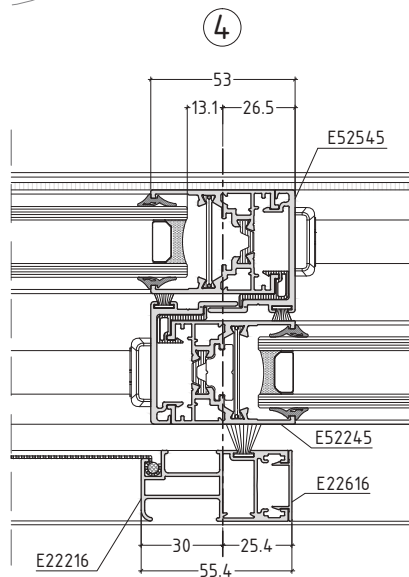
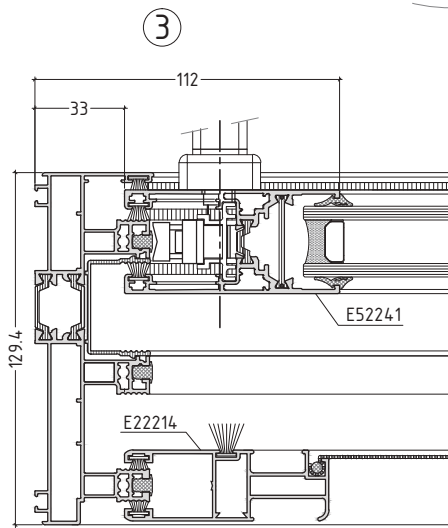
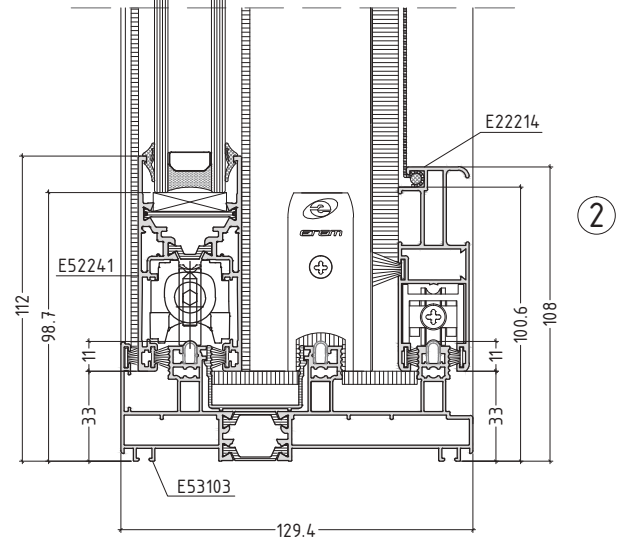
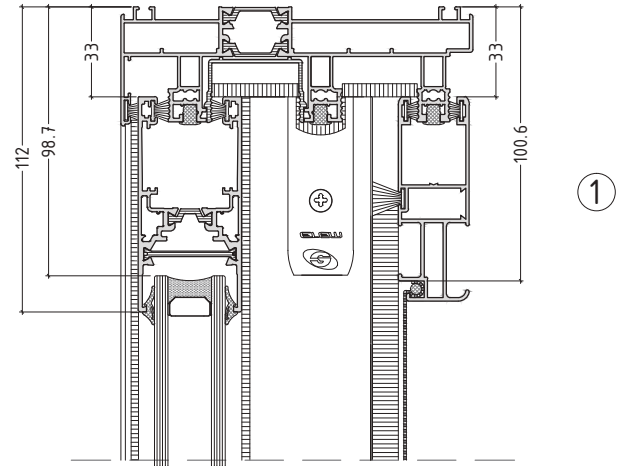
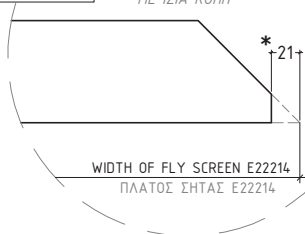


CUTTING LENGTHS: SAME AS ES38.T-04  
ΚΟΠΕΣ: ΙΔΙΕΣ ΜΕ ES38.T-04

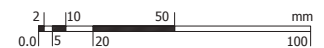
WIDTH OF fly screen E22214 ΠΛΑΤΟΣ ΣΗΤΑΣ E22214	$= \frac{(W+24)}{2}$
*SUBTRACT 21.0 mm WITH STRAIGHT CUTTING ΑΦΑΙΡΟΥΜΕ 21.0 mm, ΜΕ ΙΣΙΑ ΚΟΠΗ	
HEIGHT OF E22214 ΥΨΟΣ ΣΗΤΑΣ E22214	= H - 66
HEIGHT OF VER. SASH E22216 ΥΨΟΣ ΚΑΤ. ΦΥΛΛΟΥ E22216	= H - 108

DIMENSION IN MILLIMETERS - ΔΙΑΣΤΑΣΕΙΣ ΣΕ ΧΙΛΙΟΣΤΑ

SUBTRACT 21.0mm, WITH STRAIGHT CUTTING  
ΑΦΑΙΡΟΥΜΕ 21.0mm, ΜΕ ΙΣΙΑ ΚΟΠΗ



no scale



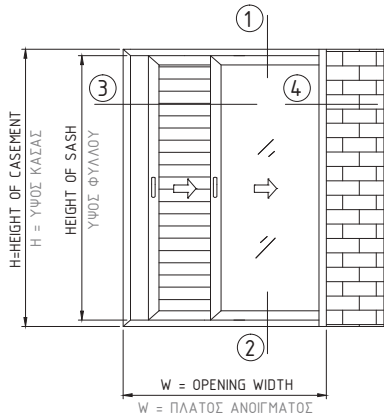
# sliding system with thermal break

## συρόμενο σύστημα με θερμοδιακοπή

ES38

SLIDING DOOR  
ΜΟΝΟΦΥΛΛΗ ΧΩΝΕΥΤΗ ΠΟΡΤΑ

ES38.T-06



CUTTING LENGTHS - ΚΟΠΕΣ

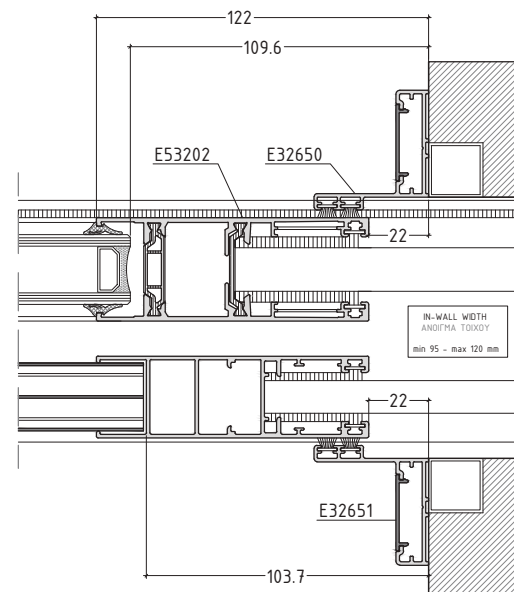
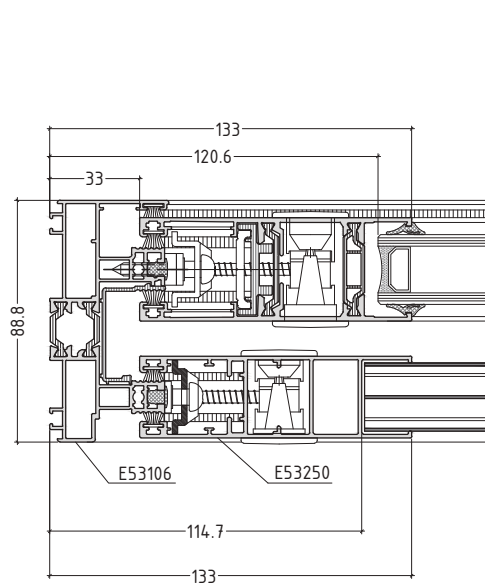
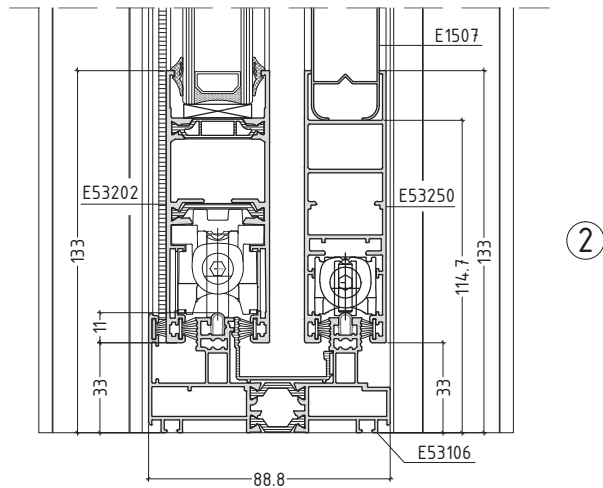
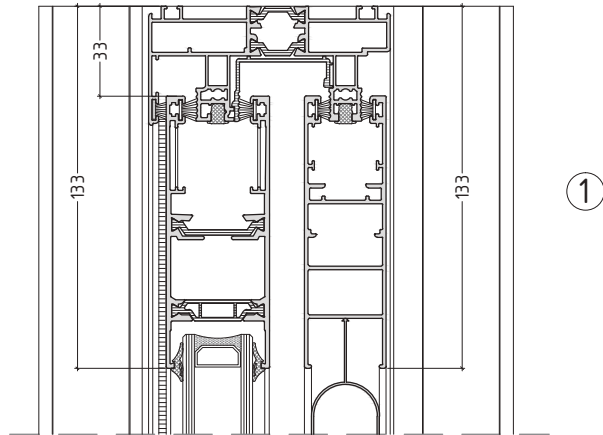
WIDTH OF UPPER FRAME ΠΛΑΤΟΣ ΑΝΩ ΚΑΣΑΣ	= W + 300
WIDTH OF FRAME ΠΛΑΤΟΣ ΚΑΣΑΣ	= 2xW - 175
HEIGHT OF FRAME ΎΨΟΣ ΚΑΣΑΣ	= H
WIDTH OF SASH ΠΛΑΤΟΣ ΦΥΛΛΟΥ	= W - 55
HEIGHT OF SASH ΎΨΟΣ ΦΥΛΛΟΥ	= H - 66

DIMENSION IN MILLIMETERS - ΔΙΑΣΤΑΣΕΙΣ ΣΕ ΧΙΛΙΟΣΤΑ



CUTTING LENGTHS APPLY ALSO TO SASHES E52241 & E53282

ΤΑ ΜΕΤΡΑ ΚΟΠΗΣ ΙΣΧΥΟΥΝ ΚΑΙ ΓΙΑ ΤΑ ΦΥΛΛΑ E52241 & E53282



no scale

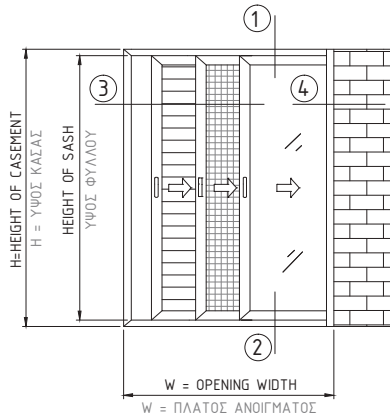
# sliding system with thermal break

## συρόμενο σύστημα με θερμοδιακοπή

ES38

SLIDING DOOR WITH FLY SCREEN  
ΜΟΝΟΦΥΛΛΗ ΧΩΝΕΥΤΗ ΠΟΡΤΑ ΜΕ ΣΗΤΑ

ES38.T-07



CUTTING LENGTHS - ΚΟΠΕΣ

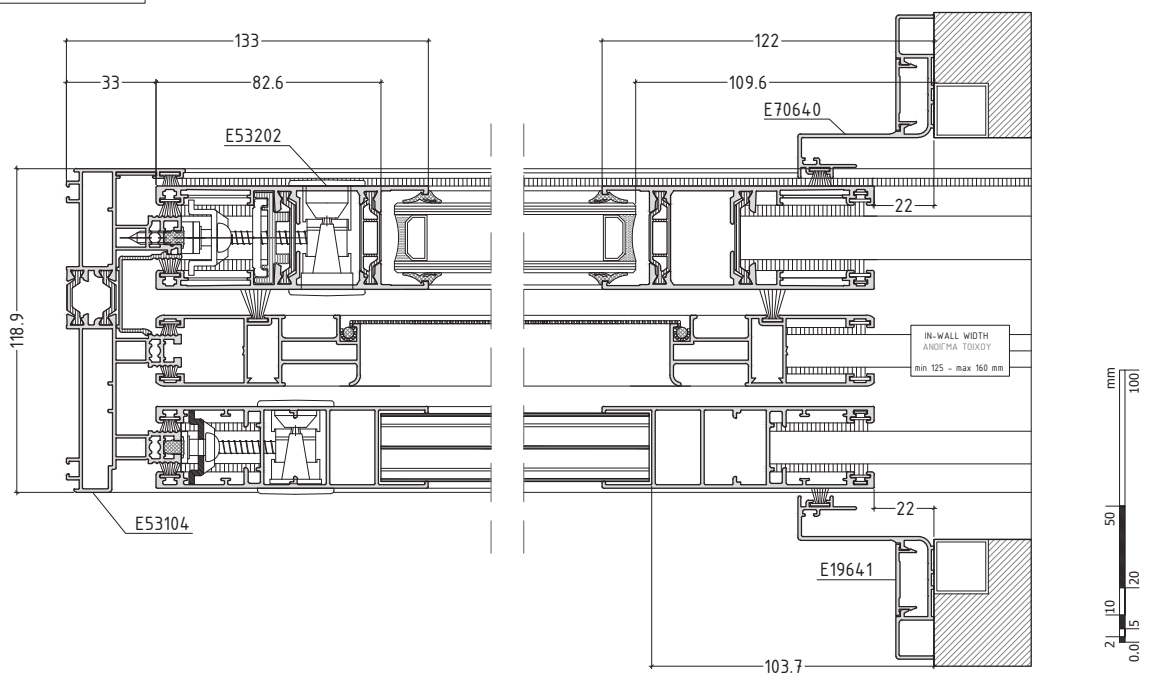
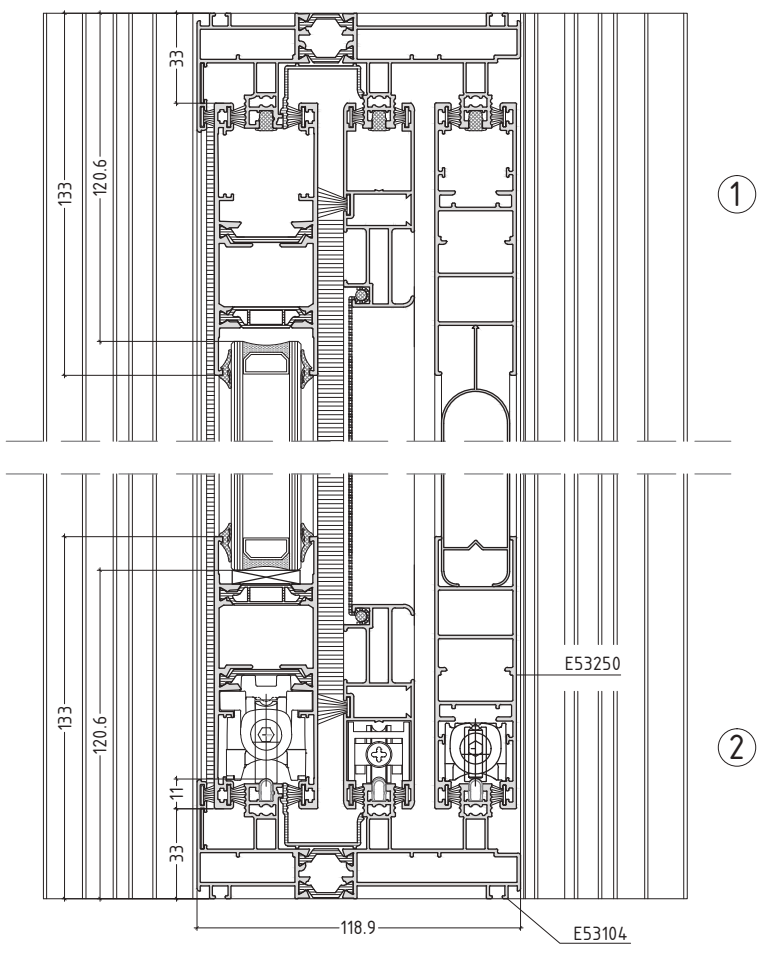
WIDTH OF UPPER FRAME ΠΛΑΤΟΣ ΑΝΩ ΚΑΣΑΣ	= W + 300
WIDTH OF BOTTOM FRAME ΠΛΑΤΟΣ ΚΑΣΑΣ	= 2xW - 175
HEIGHT OF FRAME ΥΨΟΣ ΚΑΣΑΣ	= H
WIDTH OF SASH ΠΛΑΤΟΣ ΦΥΛΛΟΥ	= W - 55
HEIGHT OF SASH ΥΨΟΣ ΦΥΛΛΟΥ	= H - 66

DIMENSION IN MILLIMETERS - ΔΙΑΣΤΑΣΕΙΣ ΣΕ ΧΙΛΙΟΣΤΑ

**ATTENTION**

CUTTING LENGTHS APPLY ALSO TO SASHES E52241 & E53282

ΤΑ ΜΕΤΡΑ ΚΟΠΗΣ ΙΣΧΥΟΥΝ ΚΑΙ ΓΙΑ ΤΑ ΦΥΛΛΑ E52241 & E53282



no scale

# sliding system with thermal break

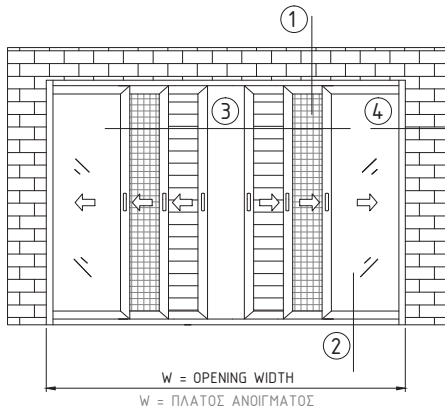
## συρόμενο σύστημα με θερμοδιακοπή

ES38

### SLIDING DOOR WITH FLY SCREEN

#### ΔΙΦΥΛΛΗ ΧΩΝΕΥΤΗ ΠΟΡΤΑ ΜΕ ΣΗΤΑ

ES38.T-08

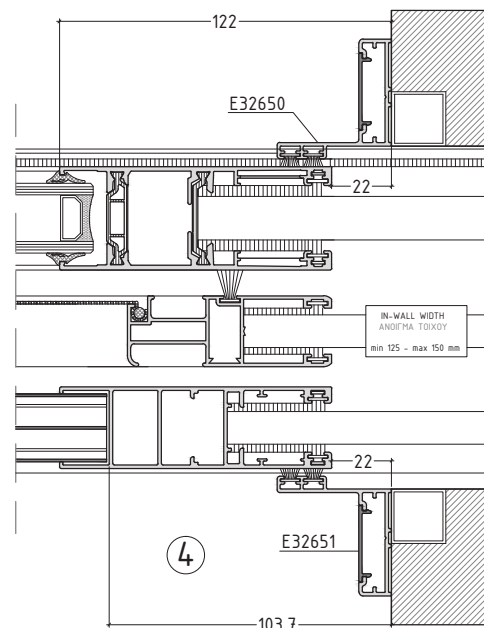
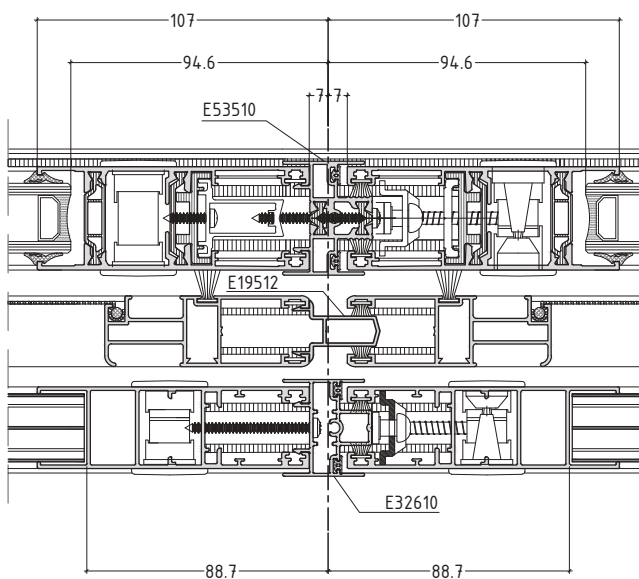
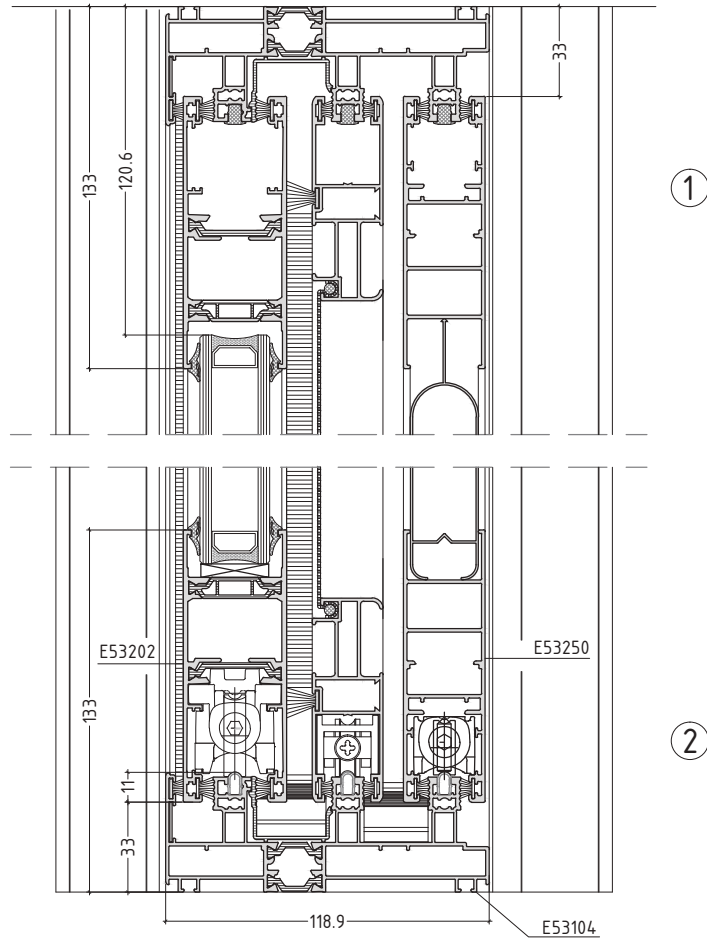


CUTTING LENGTHS - ΚΟΠΕΣ

WIDTH OF UPPER FRAME ΠΛΑΤΟΣ ΑΝΩ ΚΑΣΑΣ	= W + 600
WIDTH OF BOTTOM FRAME ΠΛΑΤΟΣ ΚΑΣΑΣ	= 2xW - 300
HEIGHT OF FRAME ΥΨΟΣ ΚΑΣΑΣ	= H
WIDTH OF SASH ΠΛΑΤΟΣ ΦΥΛΛΟΥ	= $\frac{(W-58)}{2}$
HEIGHT OF SASH ΥΨΟΣ ΦΥΛΛΟΥ	= H - 66
ADJ. profile HEIGHT ΥΨΟΣ ΜΠΙΝΙ	= H - 106
ADJ. profile HEIGHT (for fly screen) ΥΨΟΣ ΜΠΙΝΙ ΣΗΤΑΣ	= H - 92

DIMENSION IN MILLIMETERS - ΔΙΑΣΤΑΣΕΙΣ ΣΕ ΧΙΛΙΟΣΤΑ

**ATTENTION**  
CUTTING LENGTHS APPLY ALSO TO SASHES E52241 & E53282  
ΤΑ ΜΕΤΡΑ ΚΟΠΗΣ ΙΣΧΥΟΥΝ ΚΑΙ ΓΙΑ ΤΑ ΦΥΛΛΑ E52241 & E53282



no scale

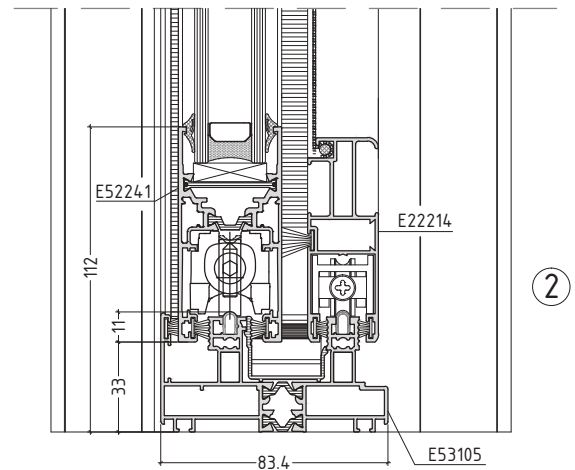
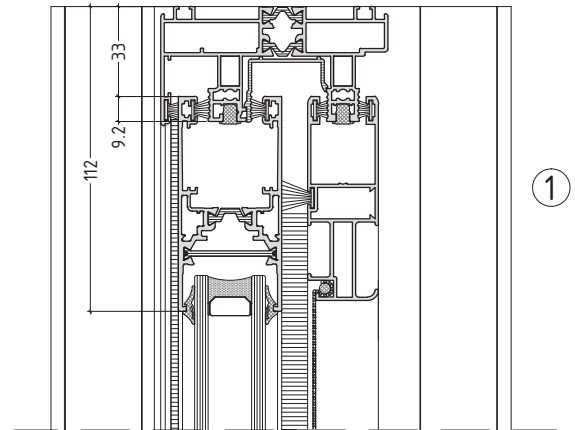
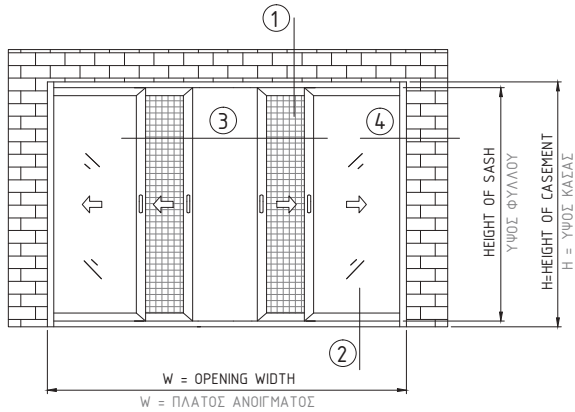
# sliding system with thermal break

## συρόμενο σύστημα με θερμοδιακοπή

ES38

SLIDING DOOR WITH FLY SCREEN  
ΔΙΦΥΛΛΗ ΧΩΝΕΥΤΗ ΠΟΡΤΑ ΜΕ ΣΗΤΑ

ES38.T-09

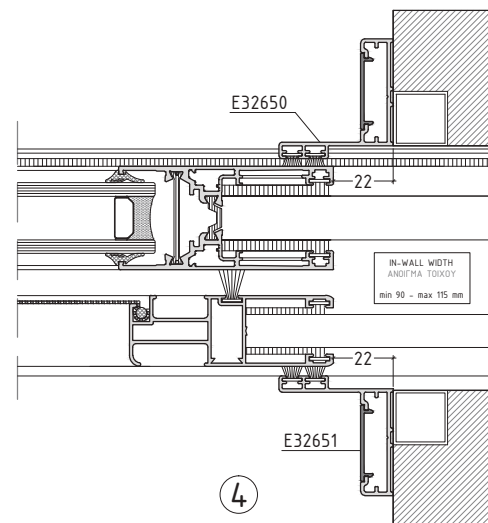
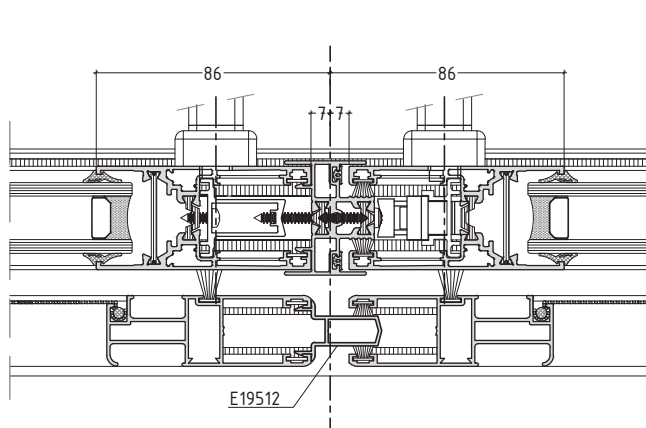


CUTTING LENGTHS - ΚΟΠΕΣ

WIDTH OF UPPER FRAME ΠΛΑΤΟΣ ΑΝΩ ΚΑΣΑΣ	= W + 600
WIDTH OF FRAME ΠΛΑΤΟΣ ΚΑΣΑΣ	= 2xW - 300
HEIGHT OF FRAME ΥΨΟΣ ΚΑΣΑΣ	= H
WIDTH OF SASH ΠΛΑΤΟΣ ΦΥΛΛΟΥ	= $\frac{(W-58)}{2}$
HEIGHT OF SASH ΥΨΟΣ ΦΥΛΛΟΥ	= H - 66
ADJ. profile HEIGHT ΥΨΟΣ ΜΠΙΝΙ	= H - 106
ADJ. profile HEIGHT (for fly screen) ΥΨΟΣ ΜΠΙΝΙ ΣΗΤΑΣ	= H - 92

DIMENSION IN MILLIMETERS - ΔΙΑΣΤΑΣΕΙΣ ΣΕ ΧΙΛΙΟΣΤΑ

**ATTENTION**  
CUTTING LENGTHS APPLY ALSO TO SASHES E53202 & E53282  
ΤΑ ΜΕΤΡΑ ΚΟΠΗΣ ΙΣΧΥΟΥΝ ΚΑΙ ΓΙΑ ΤΑ ΦΥΛΛΑ E53202 & E53282



no scale

# sliding system with thermal break

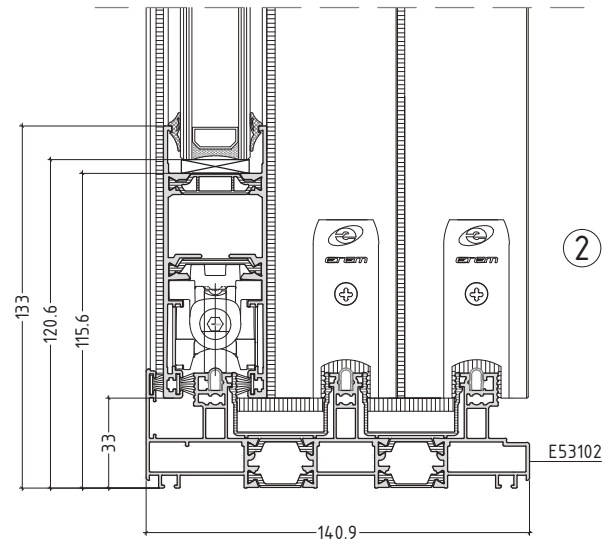
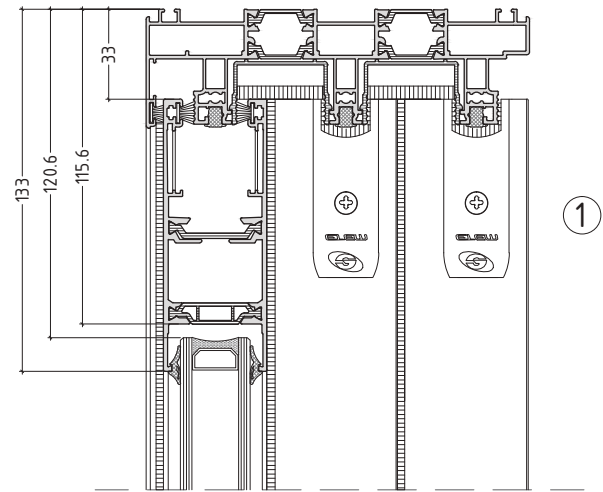
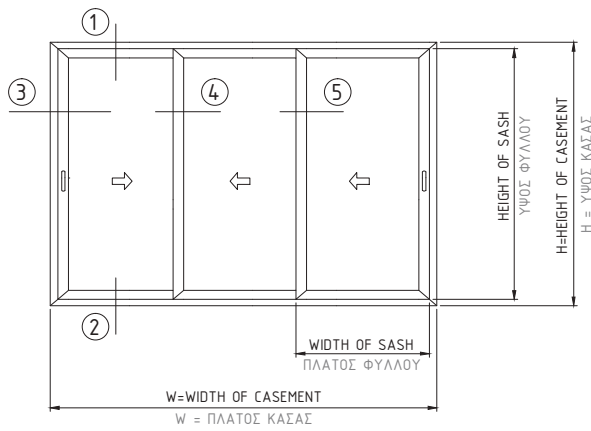
## συρόμενο σύστημα με θερμοδιακοπή

ES38

### THREE SASHES SLIDING WINDOW

### ΤΡΙΦΥΛΛΟ ΕΠΑΛΛΗΛΟ ΠΑΡΑΘΥΡΟ

ES38.T-010



CUTTING LENGTHS - ΚΟΠΕΣ

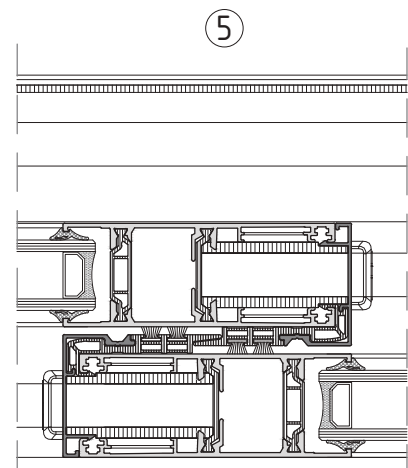
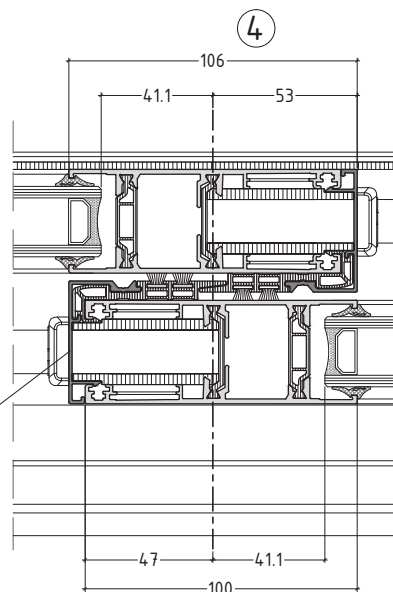
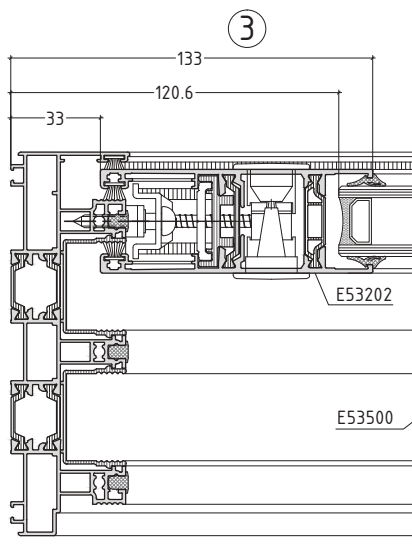
WIDTH OF FRAME ΠΛΑΤΟΣ ΚΑΣΑΣ	= W
HEIGHT OF FRAME ΥΨΟΣ ΚΑΣΑΣ	= H
WIDTH OF SASH E52202 ΠΛΑΤΟΣ ΦΥΛΛΟΥ E52202	$= \frac{(W+122)}{3}$
HEIGHT OF SASH ΥΨΟΣ ΦΥΛΛΟΥ	= H - 66
SUP. profile HEIGHT ΥΨΟΣ ΓΑΝΤΖΟΥ	= H - 66

DIMENSION IN MILLIMETERS - ΔΙΑΣΤΑΣΕΙΣ ΣΕ ΧΙΛΙΟΣΤΑ

**⚠ ATTENTION**

CUTTING LENGTHS FOR E52241 & E53282  
ΚΟΠΕΣ ΓΙΑ ΦΥΛΛΑ E52241 & E53282

WIDTH OF SASHES ΠΛΑΤΟΣ ΦΥΛΛΩΝ	$= \frac{(W+80)}{3}$
HEIGHT OF SASHES ΥΨΟΣ ΦΥΛΛΩΝ	= H - 66



no scale



# sliding system with thermal break

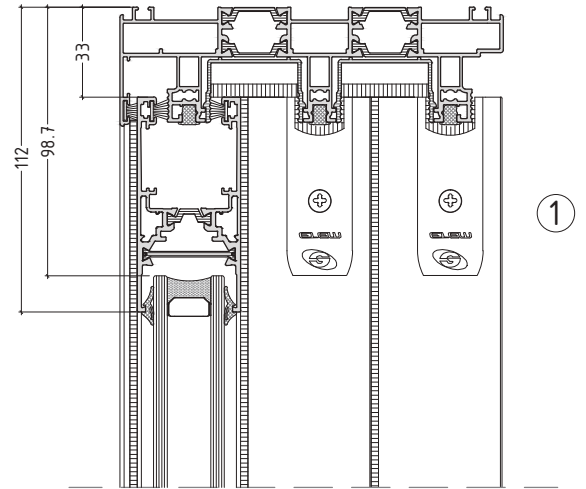
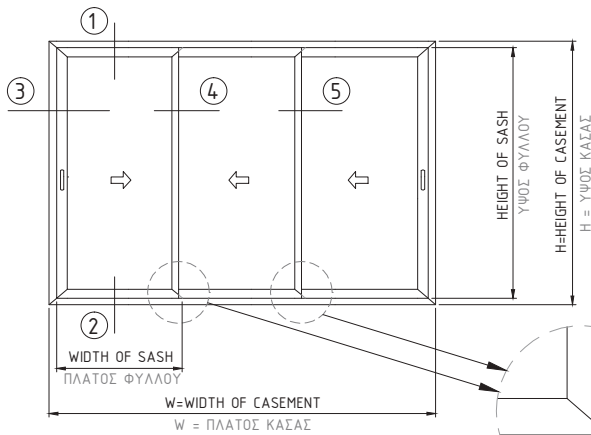
## συρόμενο σύστημα με θερμοδιακοπή

ES38

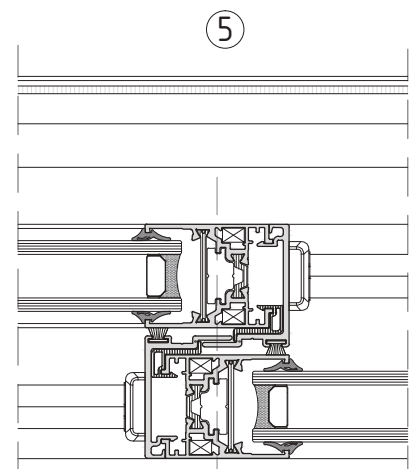
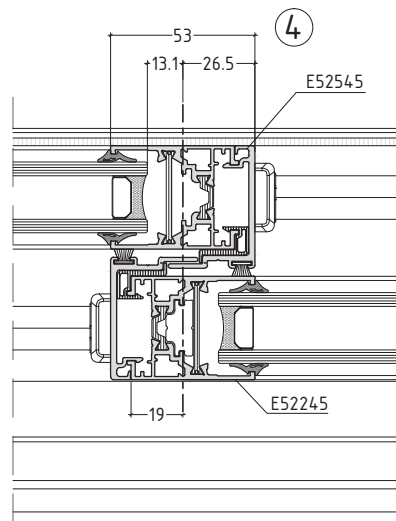
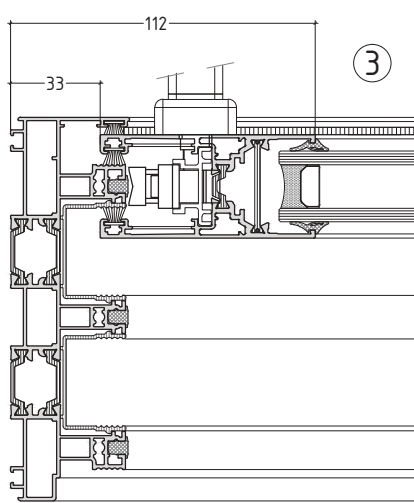
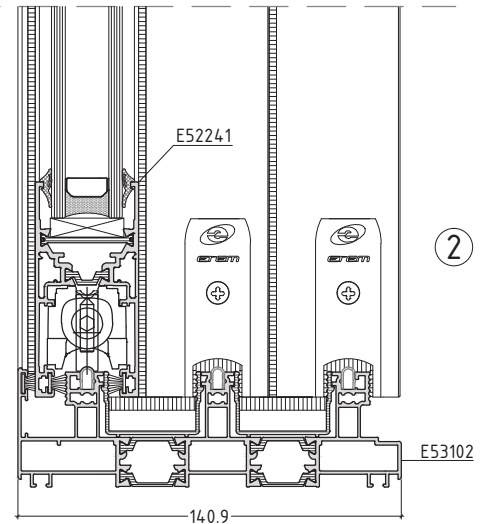
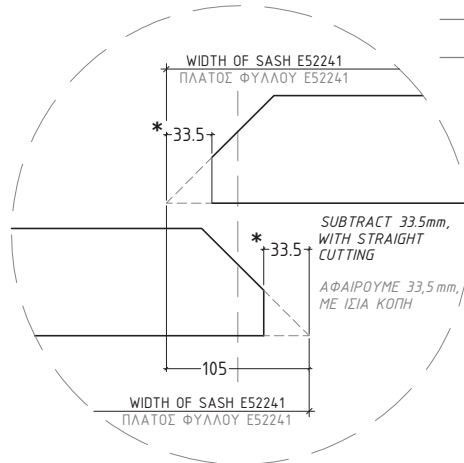
### THREE SASHES SLIDING WINDOW

### ΤΡΙΦΥΛΛΟ ΕΠΑΛΛΗΛΟ ΠΑΡΑΘΥΡΟ

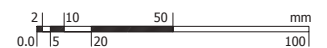
ES38.T-011



CUTTING LENGTHS - ΚΟΠΕΣ	
WIDTH OF FRAME ΠΛΑΤΟΣ ΚΑΣΑΣ	= W
HEIGHT OF FRAME ΥΨΟΣ ΚΑΣΑΣ	= H
WIDTH OF SASH E52241 ΠΛΑΤΟΣ ΦΥΛΛΟΥ E52241	= $\frac{(W+144)}{3}$
*SUBTRACT 33.5 mm WITH STRAIGHT CUTTING ΑΦΑΙΡΟΥΜΕ 33.5 mm, ΜΕ ΙΣΙΑ ΚΟΠΗ	
HEIGHT OF SASH E52241 ΥΨΟΣ ΦΥΛΛΟΥ E52241	= H - 66
HEIGHT OF VER. SASH E52245 ΥΨΟΣ ΚΑΤ. ΦΥΛΛΟΥ E52245	= H - 130
SUP. profile HEIGHT ΥΨΟΣ ΓΑΝΤΖΟΥ E52545	= H - 66
DIMENSION IN MILLIMETERS - ΔΙΑΣΤΑΣΕΙΣ ΣΕ ΧΙΛΙΟΣΤΑ	



no scale



# sliding system with thermal break

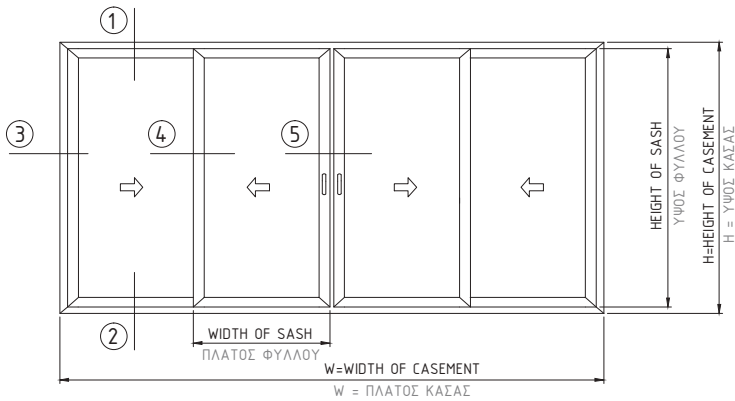
## συρόμενο σύστημα με θερμοδιακοπή

ES38

### FOUR SASHES SLIDING WINDOW

### ΤΕΤΡΑΦΥΛΛΟ ΕΠΑΛΛΗΛΟ ΠΑΡΑΘΥΡΟ

ES38.T-012



**CUTTING LENGTHS - ΚΟΠΕΣ**

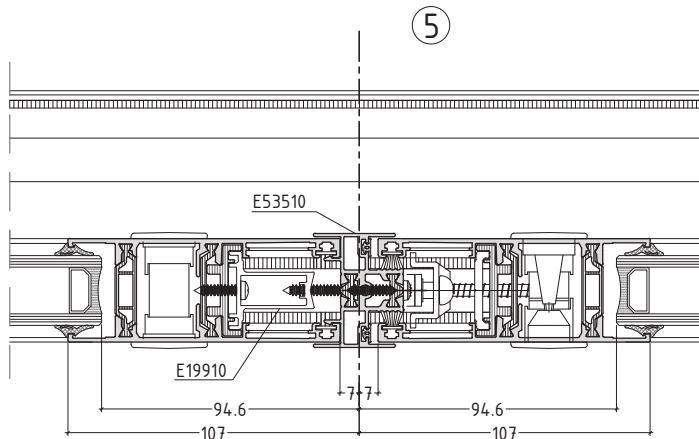
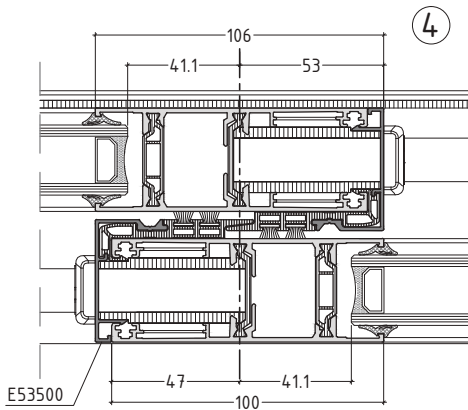
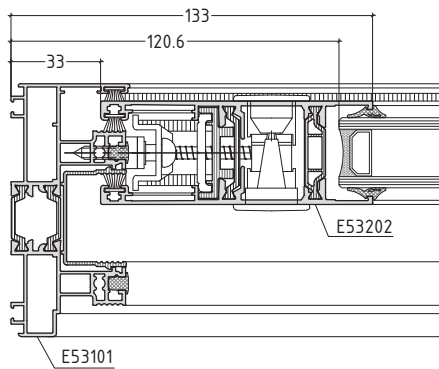
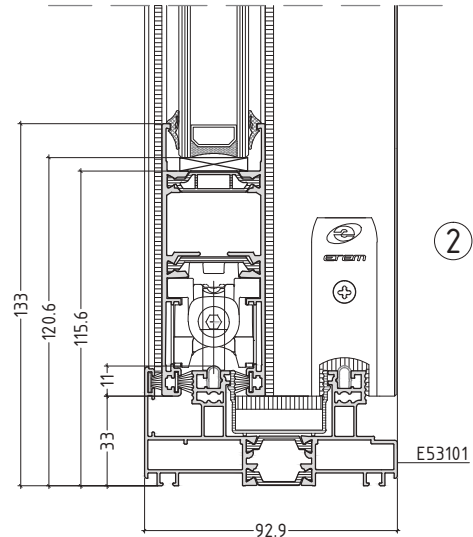
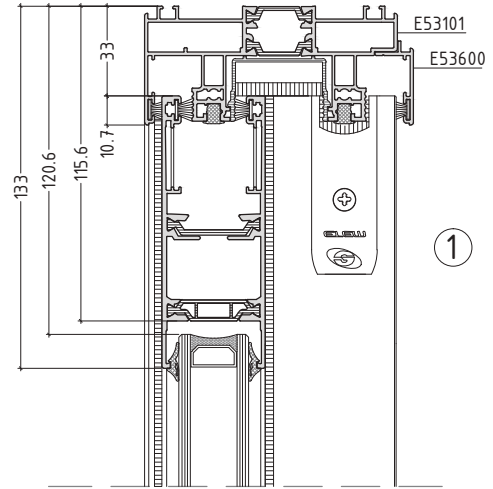
WIDTH OF FRAME ΠΛΑΤΟΣ ΚΑΣΑΣ	= W
HEIGHT OF FRAME ΥΨΟΣ ΚΑΣΑΣ	= H
WIDTH OF SASH ΠΛΑΤΟΣ ΦΥΛΛΟΥ	$= \frac{(W+108)}{4}$
HEIGHT OF SASH ΥΨΟΣ ΦΥΛΛΟΥ	= H - 66
ADJ. profile HEIGHT ΥΨΟΣ ΜΠΙΝΙ	= H - 106
SUP. profile HEIGHT ΥΨΟΣ ΓΑΝΤΖΟΥ	= H - 66

DIMENSION IN MILLIMETERS - ΔΙΑΣΤΑΣΕΙΣ ΣΕ ΧΙΛΙΟΣΤΑ

**⚠ ATTENTION**

CUTTING LENGTHS FOR E52241 & E53282  
ΚΟΠΕΣ ΓΙΑ ΦΥΛΛΑ E52241 & E53282

WIDTH OF SASHES ΠΛΑΤΟΣ ΦΥΛΛΩΝ	$= \frac{(W+66)}{4}$
HEIGHT OF SASHES ΥΨΟΣ ΦΥΛΛΩΝ	= H - 66



no scale

# sliding system with thermal break

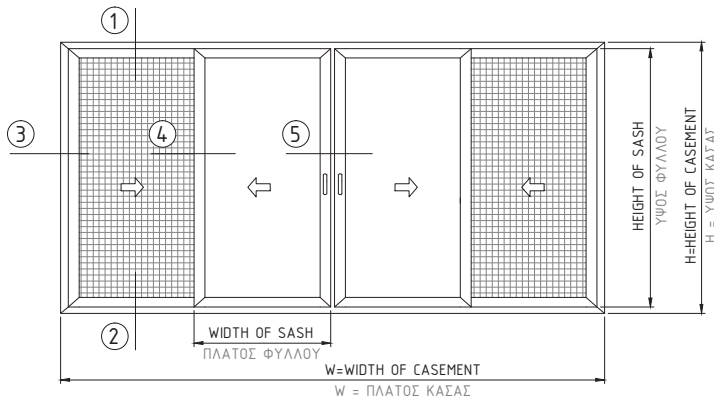
## συρόμενο σύστημα με θερμοδιακοπή

ES38

### FOUR SASHES SLIDING WINDOW WITH FLY SCREEN

### ΤΕΤΡΑΦΥΛΛΟ ΕΠΑΛΛΗΛΟ ΠΑΡΑΘΥΡΟ ΜΕ ΣΗΤΑ

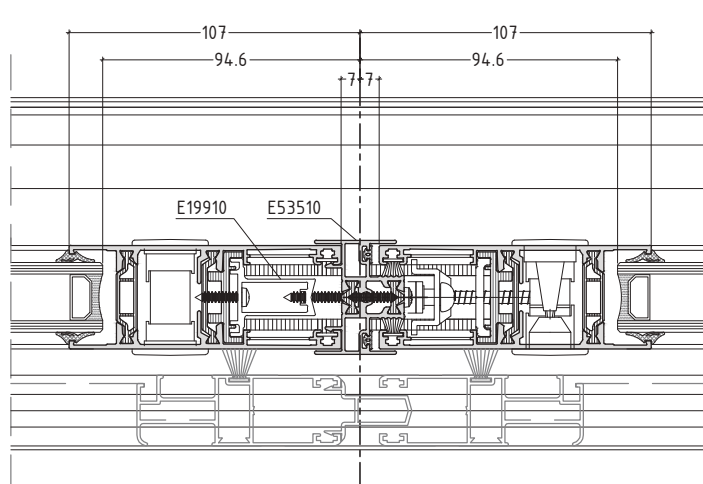
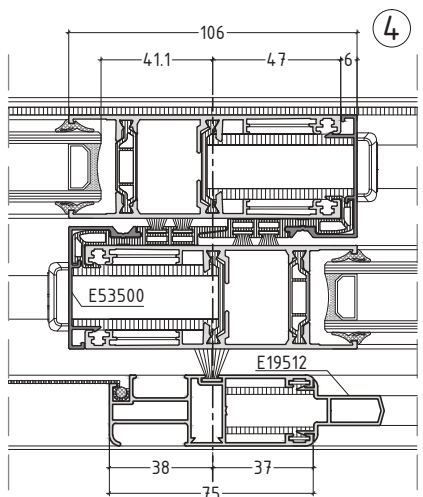
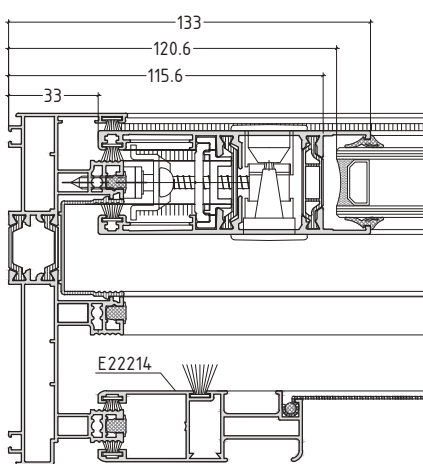
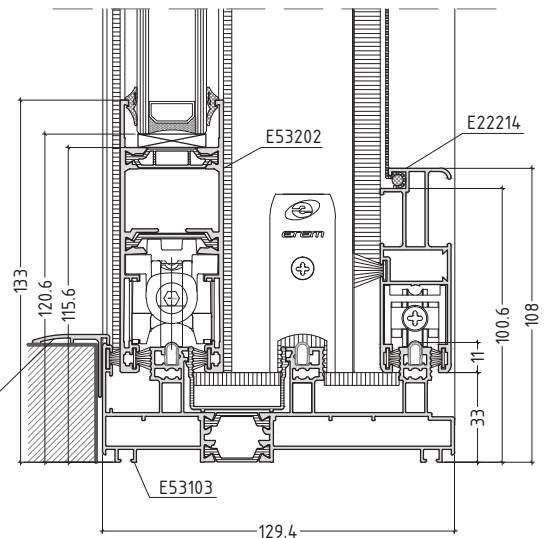
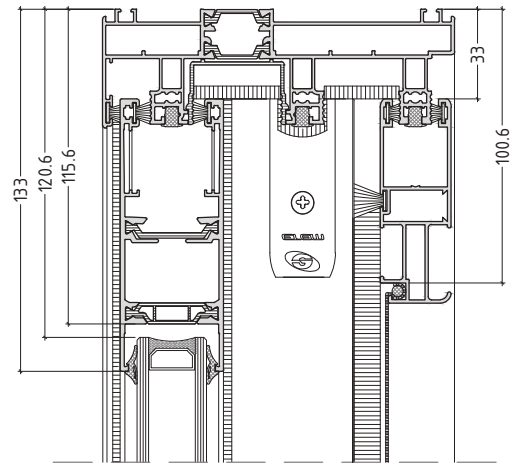
ES38.T-013



CUTTING LENGTHS: SAME AS ES38.T-12  
ΚΟΠΕΣ: ΙΔΙΕΣ ΜΕ ES38.T-12

WIDTH OF fly screen ΠΛΑΤΟΣ ΣΗΤΑΣ	$= \frac{(W+70)}{4}$
HEIGHT OF fly screen ΥΨΟΣ ΣΗΤΑΣ	$= H - 66$
ADJ. profile HEIGHT (for fly screen) ΥΨΟΣ ΜΠΙΝΙ ΣΗΤΑΣ	$= H - 92$

DIMENSION IN MILLIMETERS -  
ΔΙΑΣΤΑΣΕΙΣ ΣΕ ΧΙΛΙΟΣΤΑ



no scale





# MACHINING

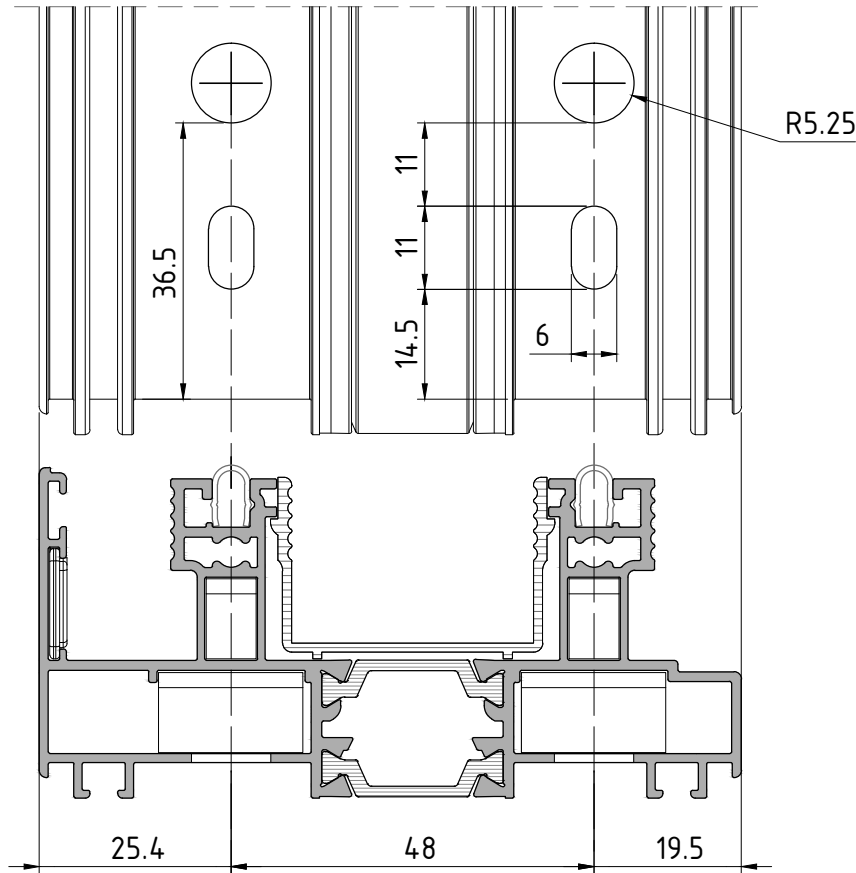


**sliding system with thermal break**  
**συρόμενο σύστημα με θερμοδιακοπή**

**ES38**

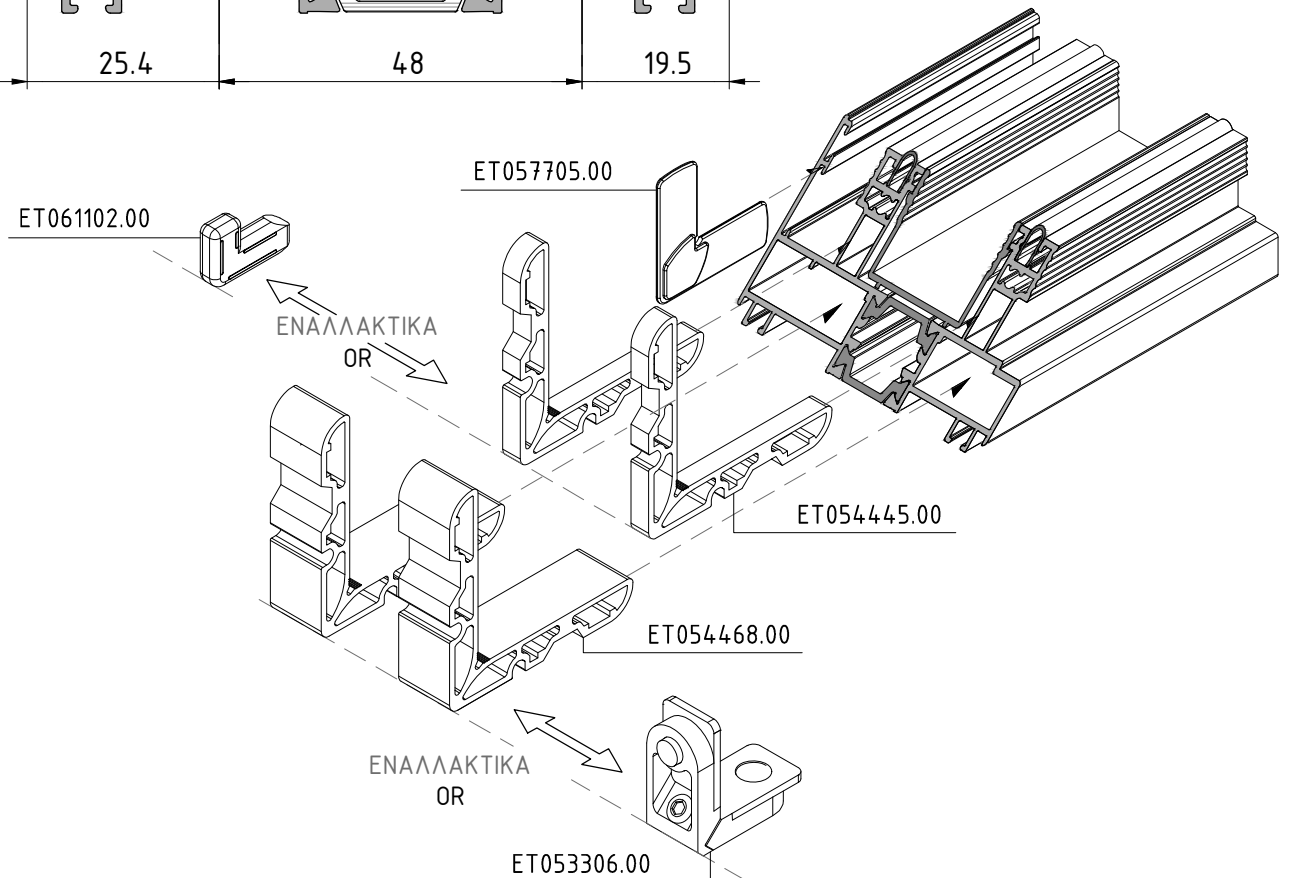
MACHINING REQUIRED FOR 45° CONNECTION OF RAIL  
 ΚΑΤΕΡΓΑΣΙΕΣ ΣΥΝΔΕΣΗΣ 45° ΟΔΗΓΟΥ

ES38.M-01



MACHINING ONLY FOR:  
 ΚΑΤΕΡΓΑΣΙΑ ΜΟΝΟ ΓΙΑ:  
 ET053306.00

MACHINING IS PERFORMED  
 BY PUNCHING MACHINE  
 Η ΚΑΤΕΡΓΑΣΙΑ ΓΙΝΕΤΑΙ  
 ΜΕ ΠΡΕΣΑΚΙ



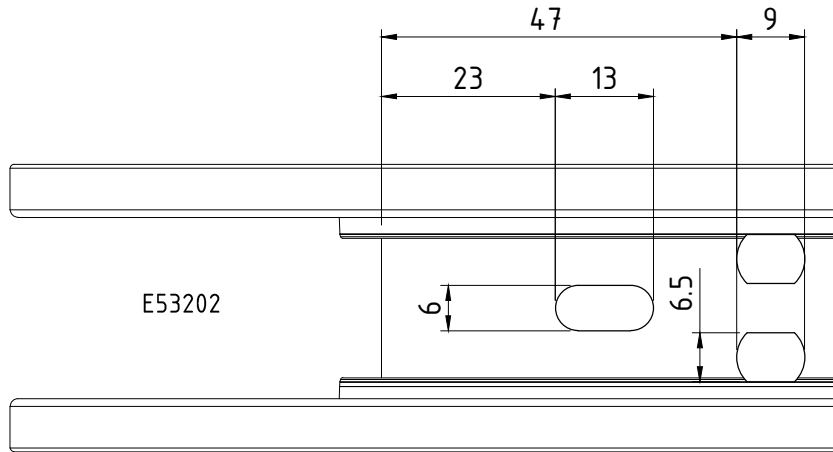
**sliding system with thermal break**  
**συρόμενο σύστημα με θερμοδιακοπή**

**ES38**

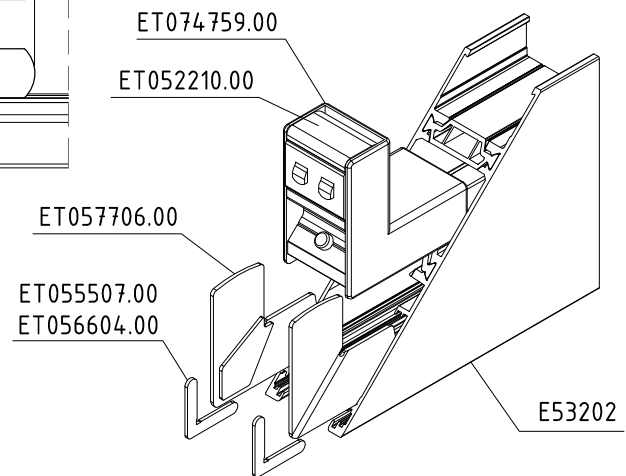
MACHINING REQUIRED FOR 45° CONNECTION OF SASH PROFILES E53202 & E52241

ES38.M-02

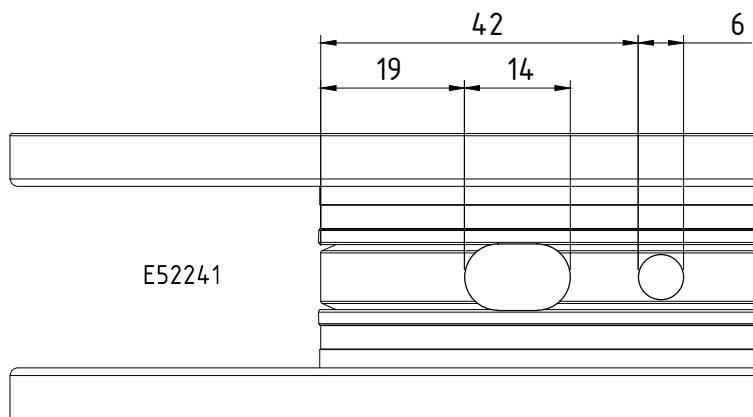
ΚΑΤΕΡΓΑΣΙΕΣ ΣΥΝΔΕΣΗΣ 45° ΦΥΛΛΩΝ E53202 & E52241



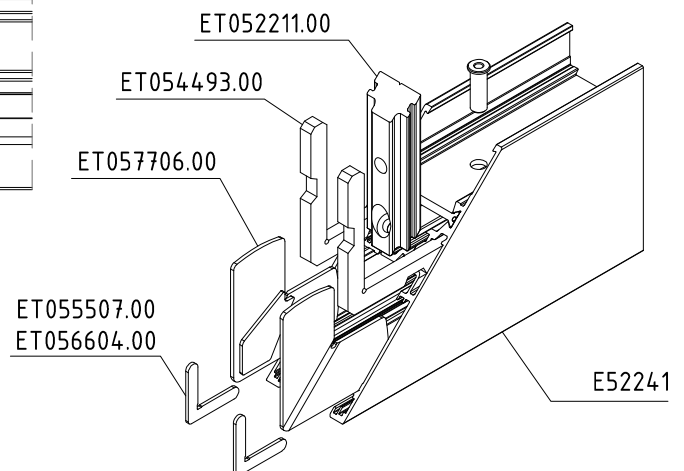
E53202



MACHINING IS PERFORMED  
 BY PUNCHING MACHINE  
 Η ΚΑΤΕΡΓΑΣΙΑ ΓΙΝΕΤΑΙ  
 ΜΕ ΠΡΕΣΑΚΙ



E52241





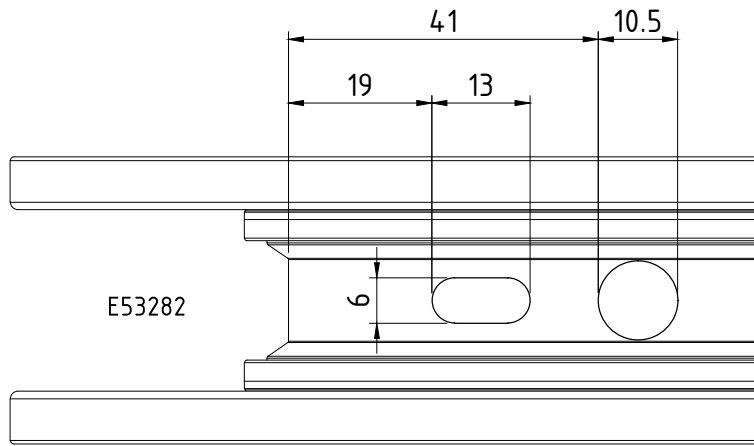
**sliding system with thermal break**  
**συρόμενο σύστημα με θερμοδιακοπή**

**ES38**

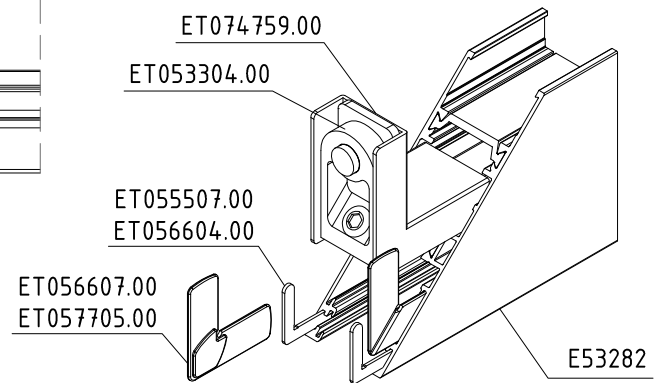
MACHINING REQUIRED FOR 45° CONNECTION OF SASH PROFILE E53282

ES38.M-03

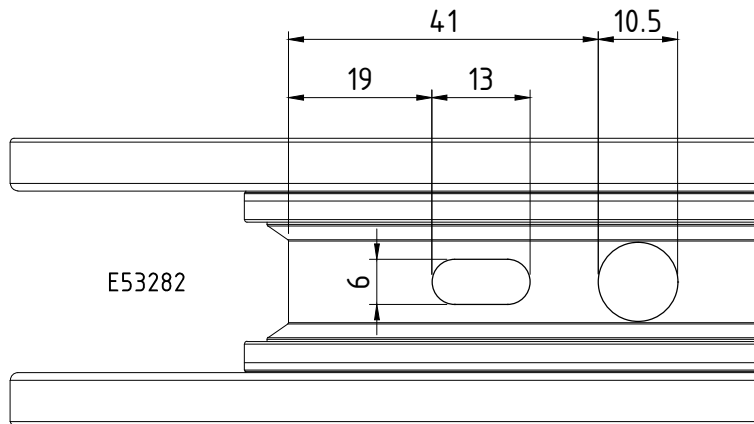
ΚΑΤΕΡΓΑΣΙΕΣ ΣΥΝΔΕΣΗΣ 45° ΦΥΛΛΟΥ E53282



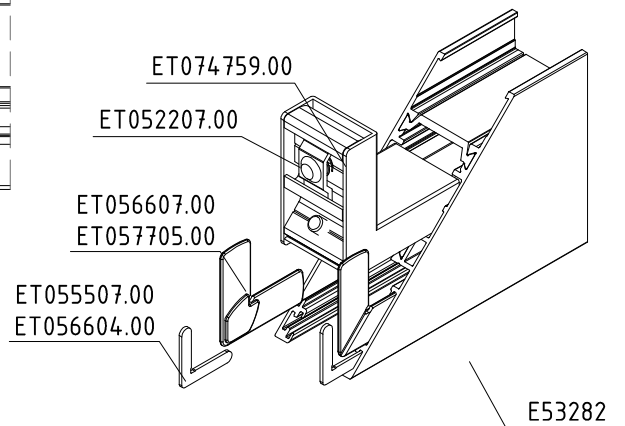
E53282



MACHINING IS PERFORMED  
 BY PUNCHING MACHINE  
 Η ΚΑΤΕΡΓΑΣΙΑ ΓΙΝΕΤΑΙ  
 ΜΕ ΠΡΕΣΑΚΙ



E53282



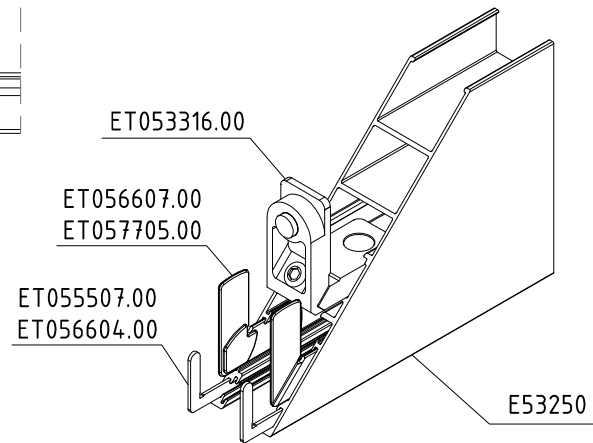
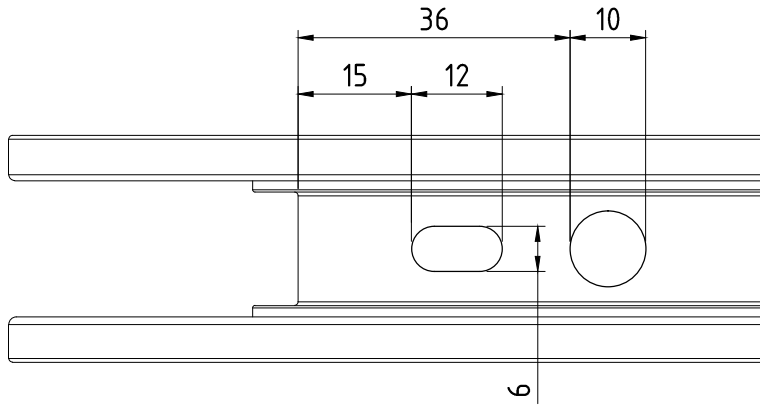
**sliding system with thermal break**  
**συρόμενο σύστημα με θερμοδιακοπή**

**ES38**

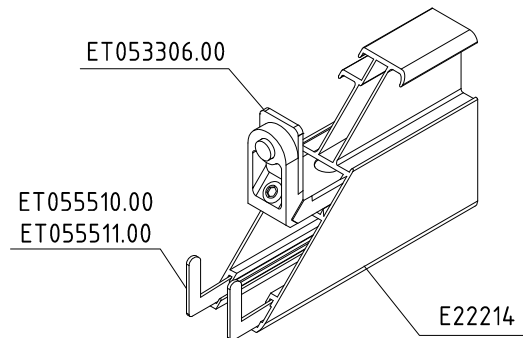
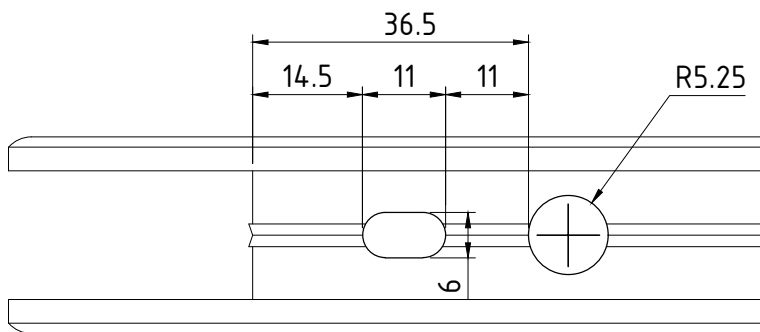
MACHINING REQUIRED FOR 45° CONNECTION OF SHUTTER & FLY SCREEN SASHES

ES38.M-04

ΚΑΤΕΡΓΑΣΙΕΣ ΣΥΝΔΕΣΗΣ 45° ΦΥΛΛΩΝ ΠΑΝΤΖΟΥΡΙΟΥ & ΣΗΤΑΣ



MACHINING IS PERFORMED  
 BY PUNCHING MACHINE  
 Η ΚΑΤΕΡΓΑΣΙΑ ΓΙΝΕΤΑΙ  
 ΜΕ ΠΡΕΣΑΚΙ

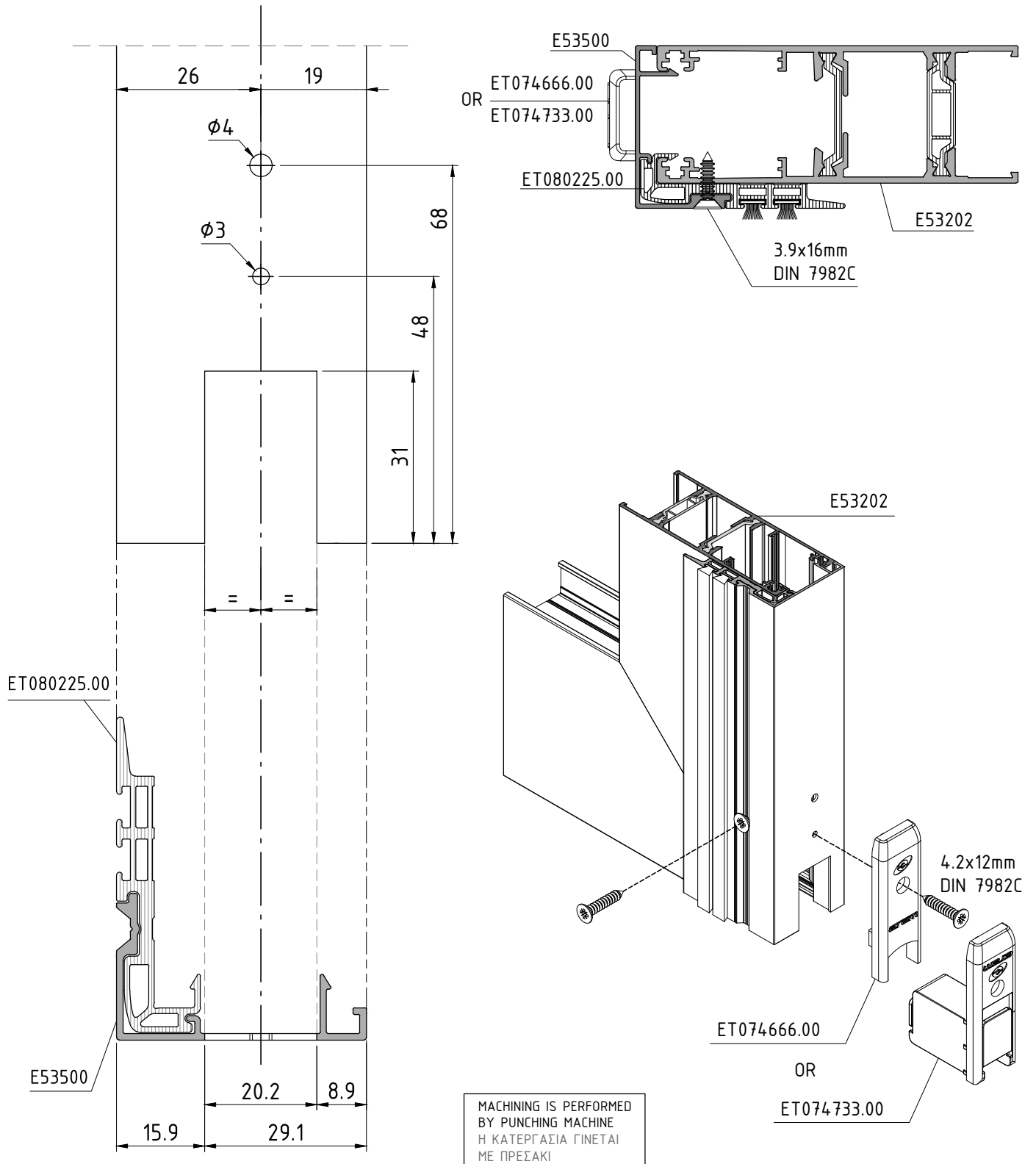


**sliding system with thermal break**  
**συρόμενο σύστημα με θερμοδιακοπή**

**ES38**

MACHINING REQUIRED ON THE INTERLOCK PROFILE E53500 FOR FIXING PLASTIC PLUG  
 ΚΑΤΕΡΓΑΣΙΑ ΓΑΝΤΖΟΥ ΕΠΑΛΛΗΛΩΝ Ε53500 ΓΙΑ ΣΤΕΡΕΩΣΗ ΤΑΠΑΣ

ES38.M-05

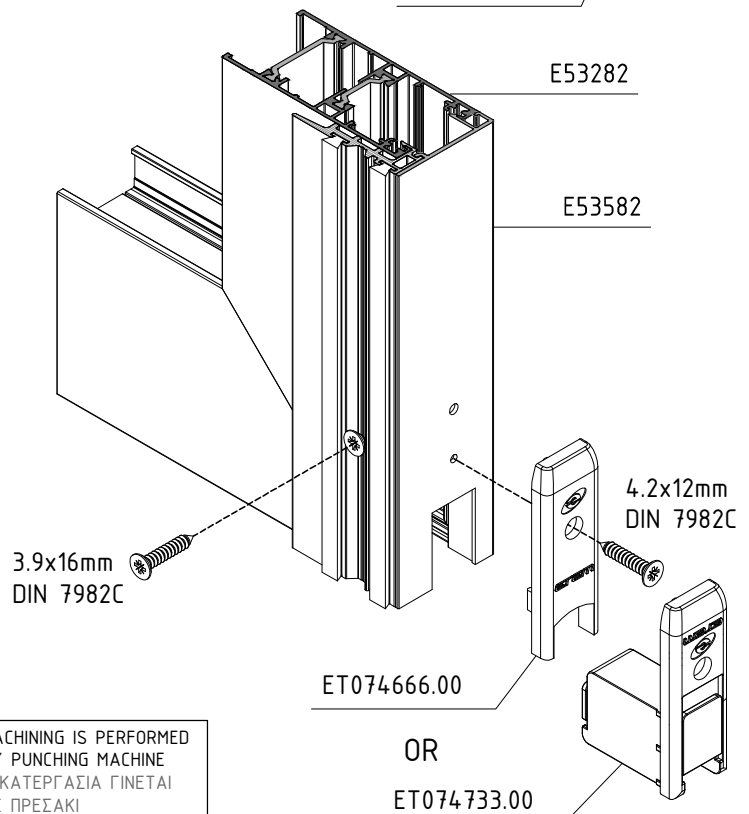
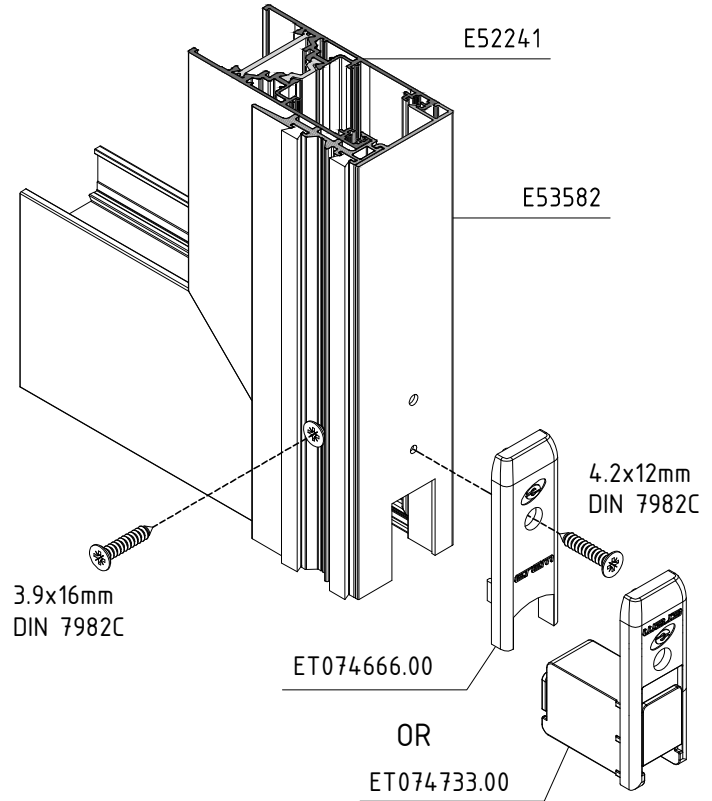
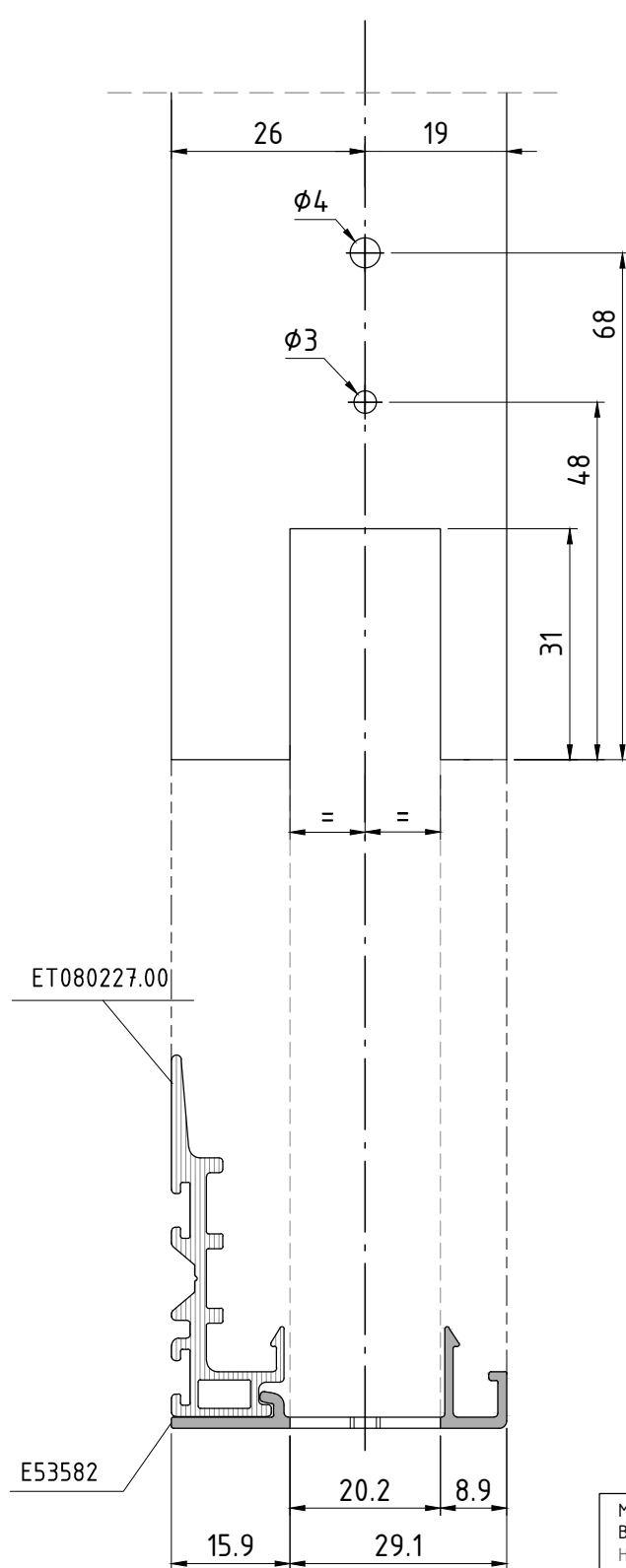


**sliding system with thermal break**  
**συρόμενο σύστημα με θερμοδιακοπή**

**ES38**

MACHINING REQUIRED ON THE INTERLOCK PROFILE E53582 FOR FIXING PLASTIC PLUG  
 ΚΑΤΕΡΓΑΣΙΑ ΓΑΝΤΖΟΥ ΕΠΑΛΛΗΛΟΥ Ε53582 ΓΙΑ ΣΤΕΡΕΩΣΗ ΤΑΠΑΣ

ES38.M-06



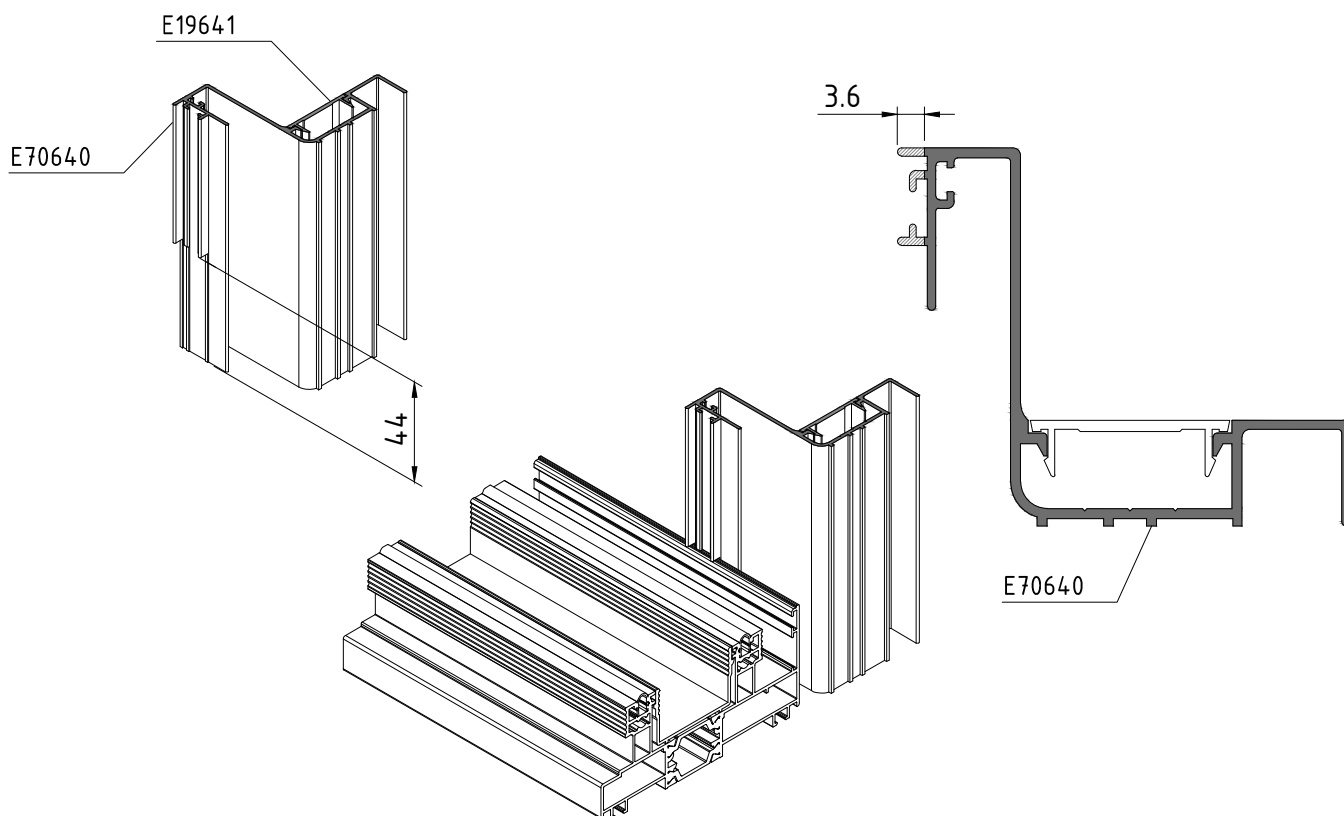
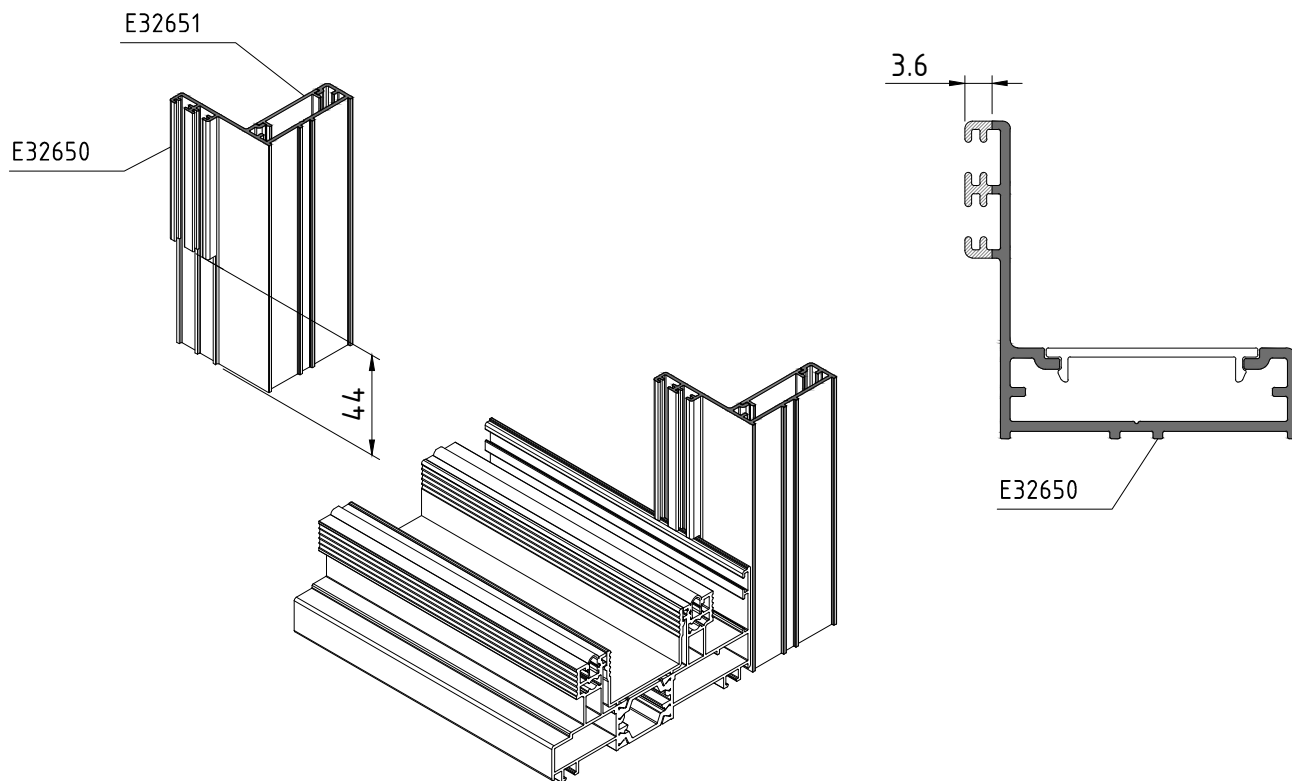
MACHINING IS PERFORMED  
 BY PUNCHING MACHINE  
 Η ΚΑΤΕΡΓΑΣΙΑ ΓΙΝΕΤΑΙ  
 ΜΕ ΠΡΕΣΑΚΙ

**sliding system with thermal break**  
**συρόμενο σύστημα με θερμοδιακοπή**

**ES38**

MACHINING REQUIRED ON SEALING PROFILES E32650 & E70640  
ΚΑΤΕΡΓΑΣΙΑ ΑΡΜΟΚΑΛΥΠΤΡΩΝ E32650 & E70640

ES38.M-07

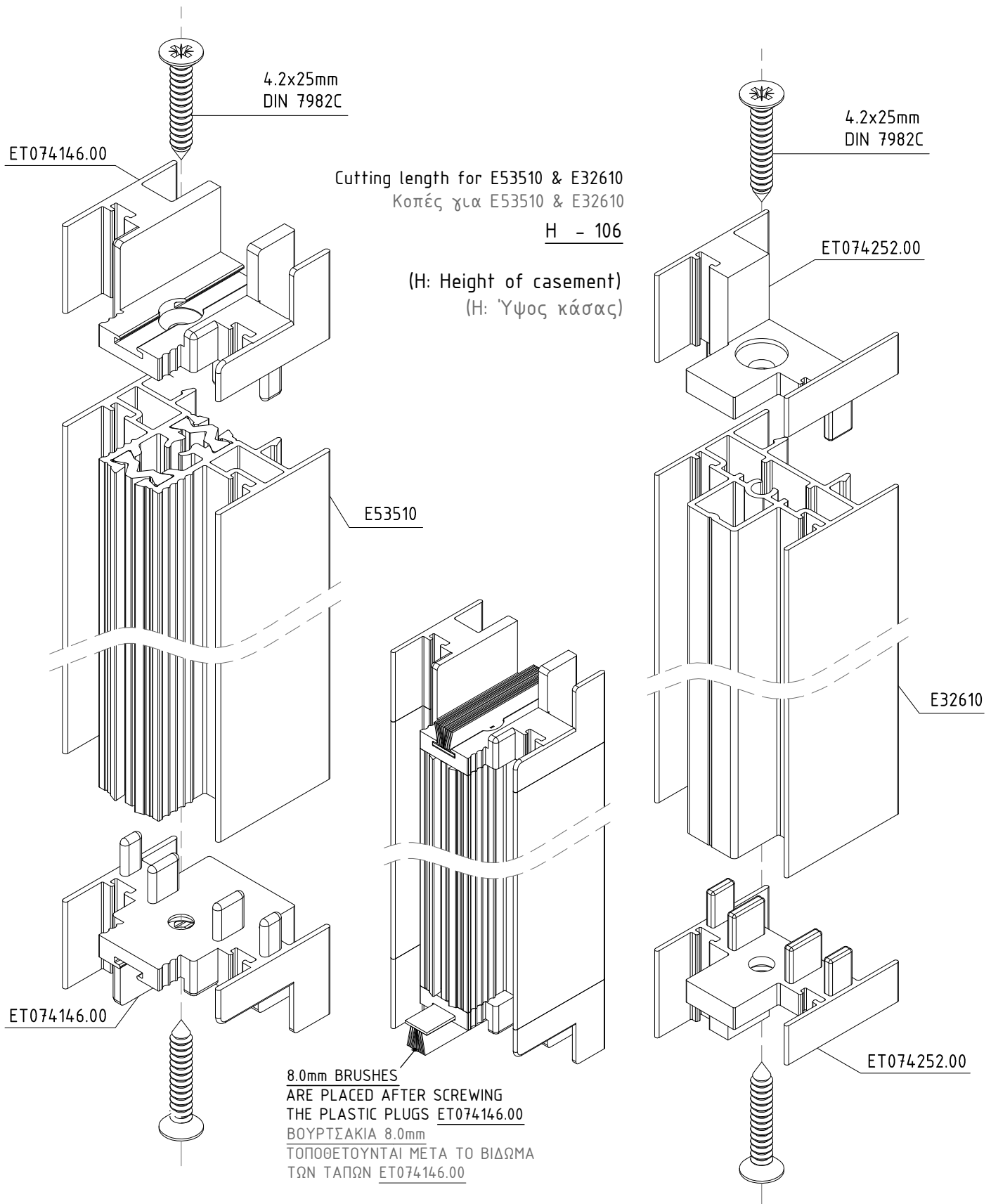


**sliding system with thermal break**  
**συρόμενο σύστημα με θερμοδιακοπή**

**ES38**

MACHINING OF ADJOINING PROFILES E53510 & E32610  
 ΚΑΤΕΡΓΑΣΙΑ ΜΠΙΝΙ E53510 & E32610

ES38.M-08



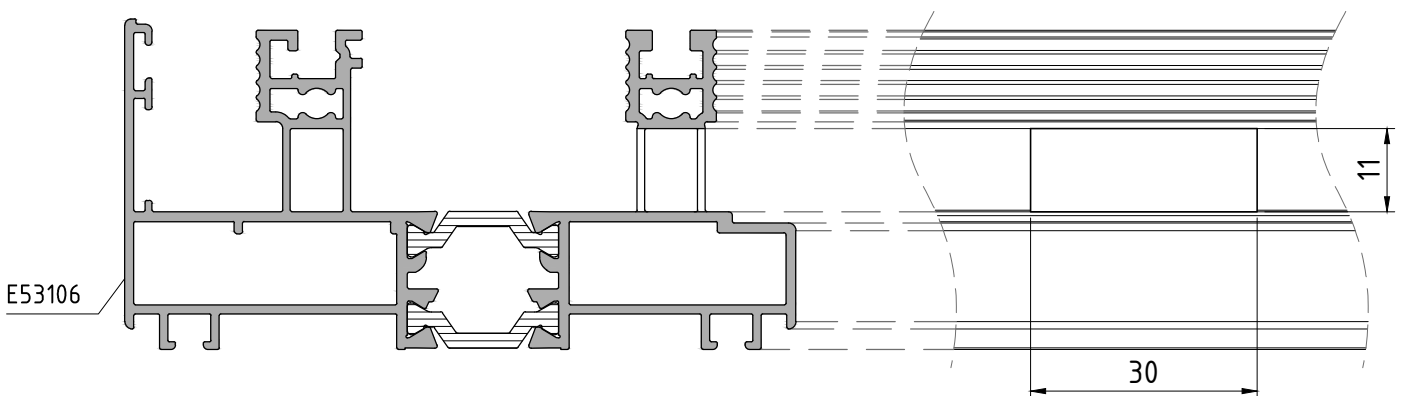
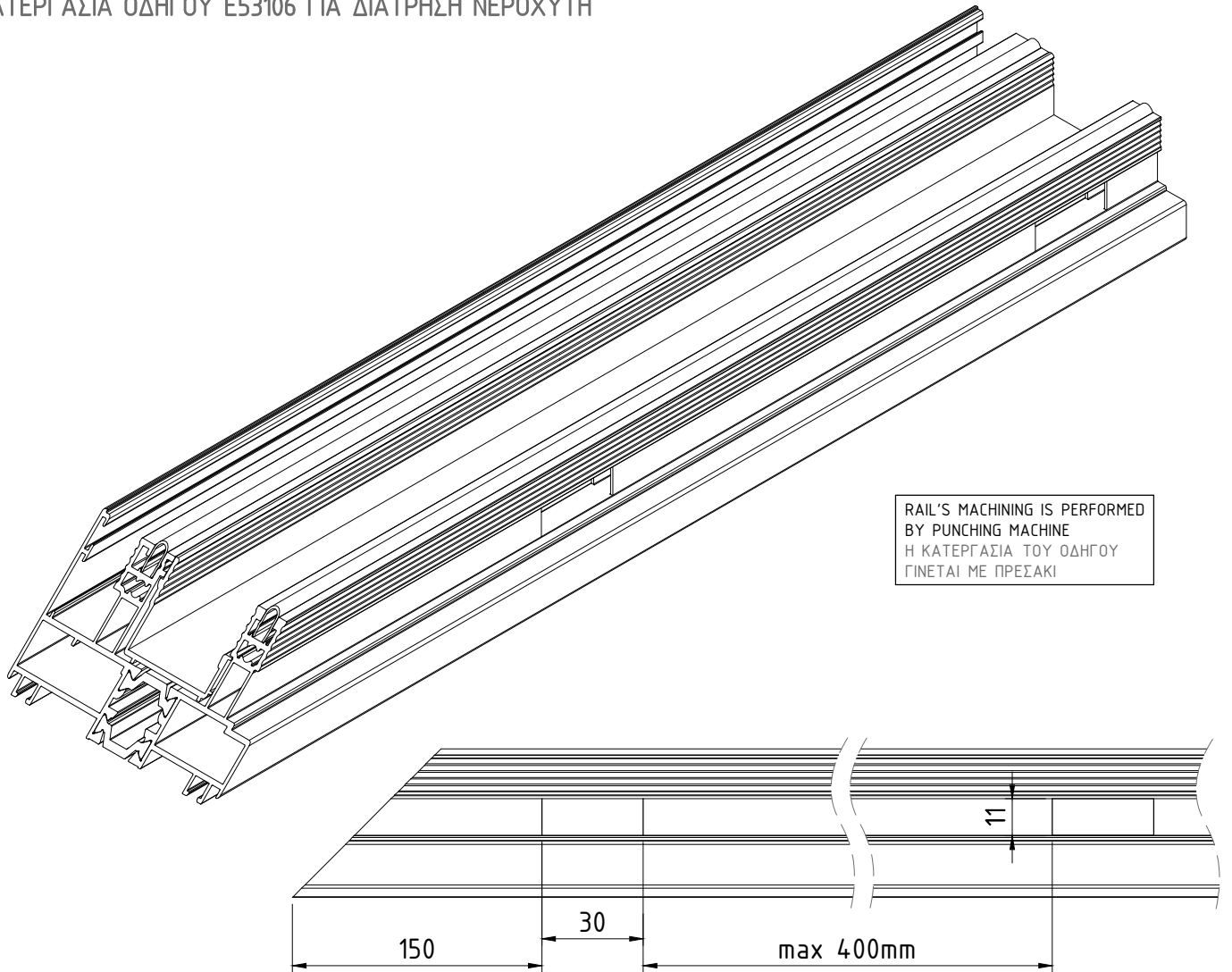
**sliding system with thermal break**  
**συρόμενο σύστημα με θερμοδιακοπή**

**ES38**

MACHINING ON RAIL E53106 FOR WATER DRAINAGE

ES38.M-09

ΚΑΤΕΡΓΑΣΙΑ ΟΔΗΓΟΥ E53106 ΓΙΑ ΔΙΑΤΡΗΣΗ ΝΕΡΟΧΥΤΗ

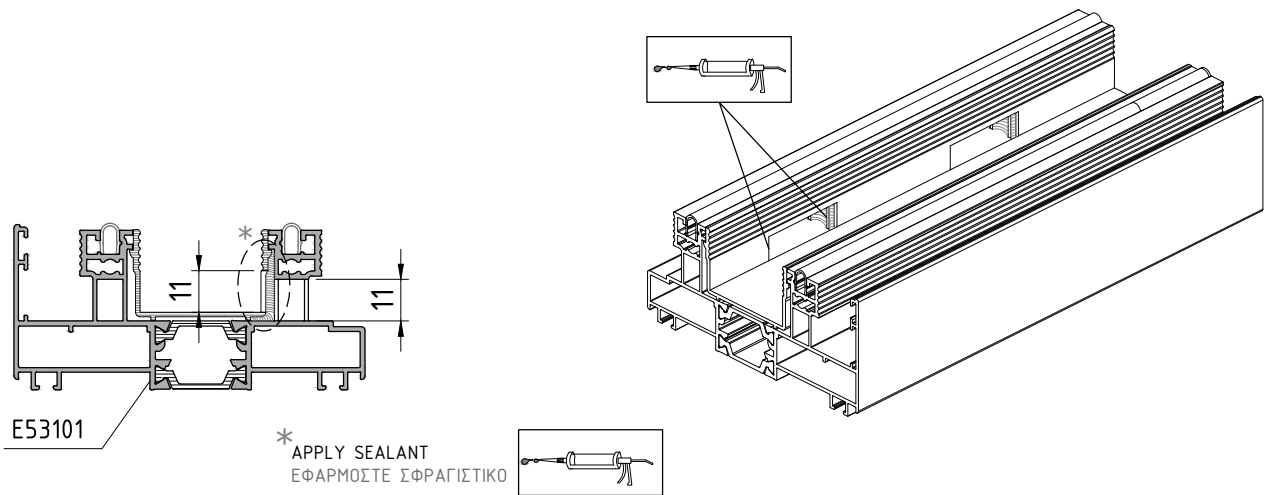
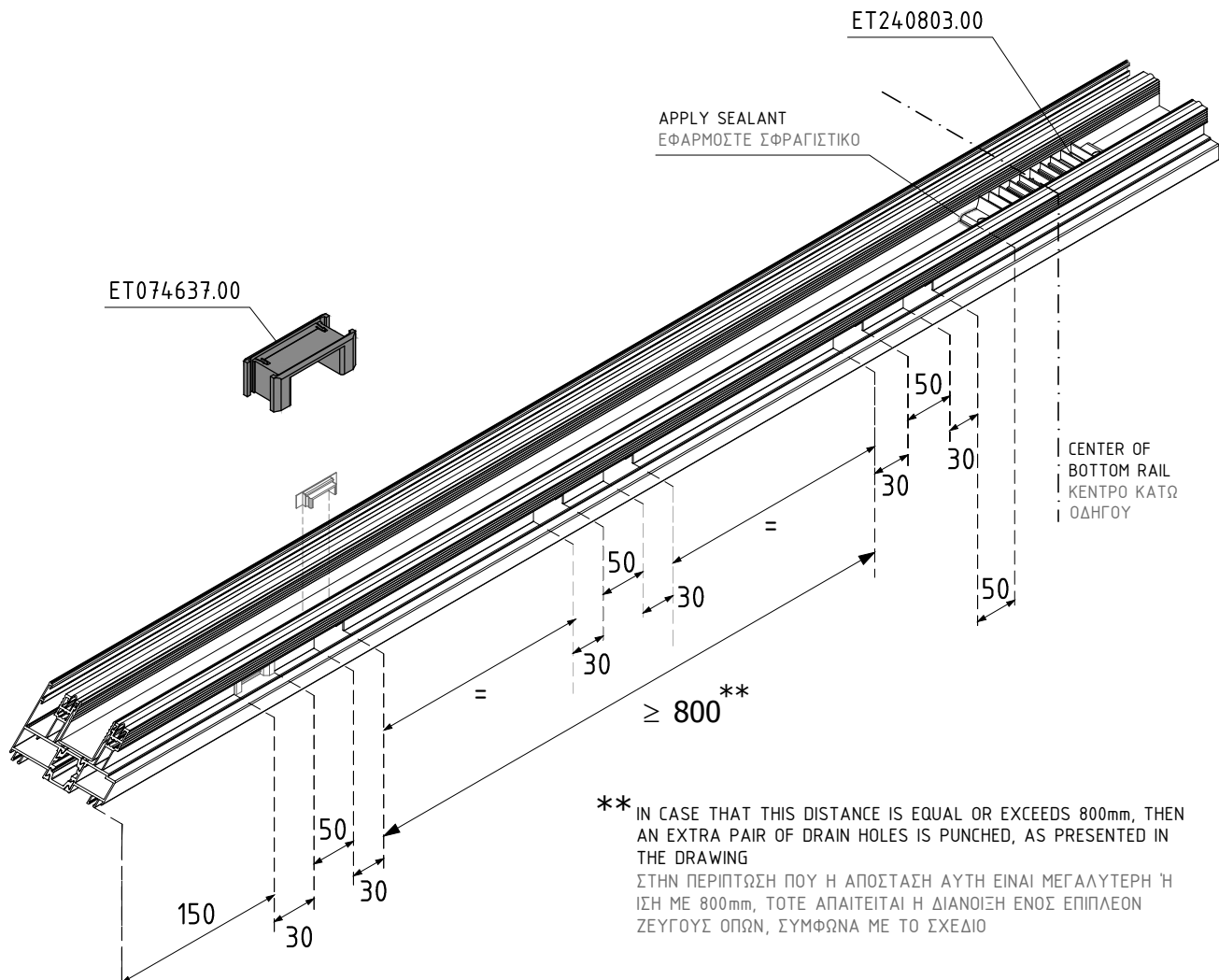


**sliding system with thermal break**  
**συρόμενο σύστημα με θερμοδιακοπή**

**ES38**

INSTRUCTIONS FOR DRAIN HOLES ON RAIL E53101  
 ΟΔΗΓΙΕΣ ΑΠΟΡΡΟΗΣ ΥΔΑΤΩΝ ΣΤΟΝ ΟΔΗΓΟ E53101

ES38.M-010



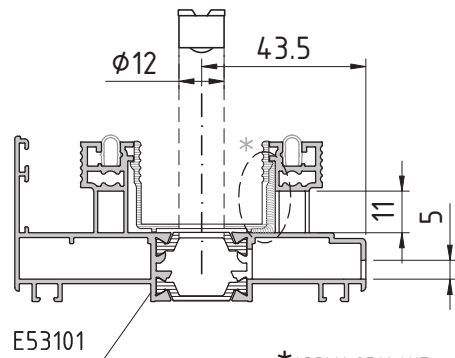
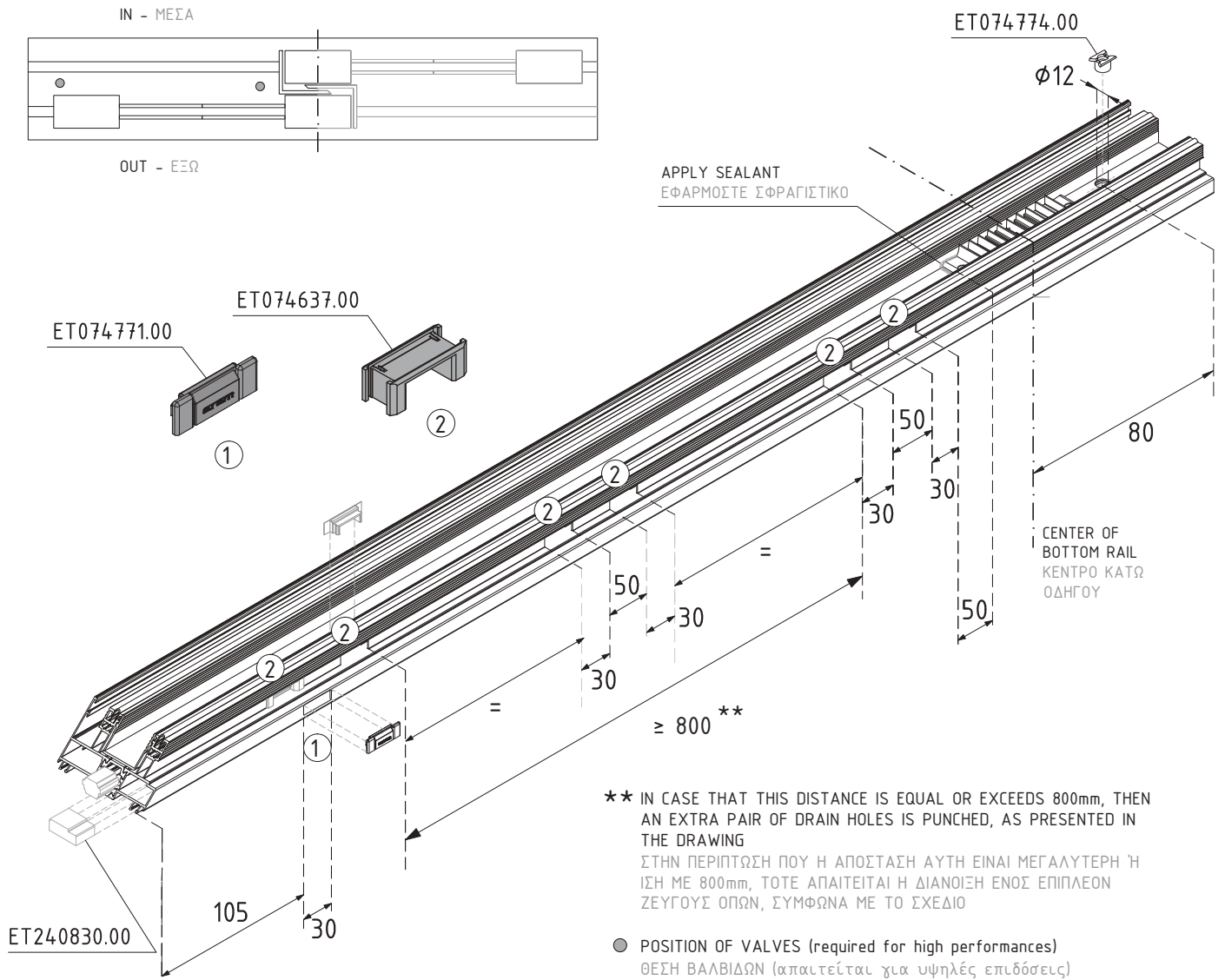


# sliding system with thermal break συρόμενο σύστημα με θερμοδιακοπή

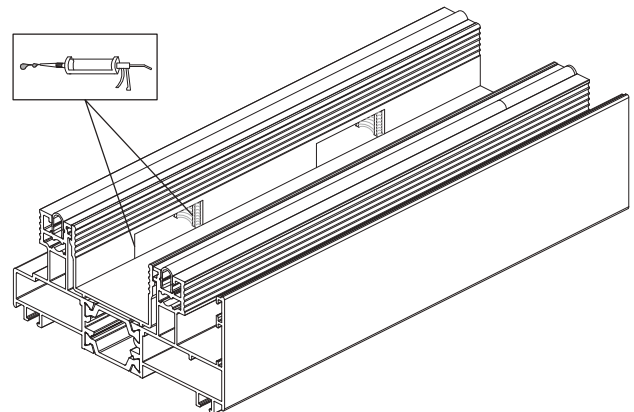
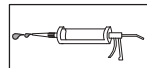
ES38

INSTRUCTIONS FOR DRAIN HOLES ON RAIL E53101 FOR HIGH PERFORMANCES  
ΟΔΗΓΙΕΣ ΑΠΟΡΡΟΗΣ ΥΔΑΤΩΝ ΣΤΟΝ ΟΔΗΓΟ E53101 ΓΙΑ ΥΨΗΛΕΣ ΕΠΙΔΟΣΕΙΣ

ES38.M-011



\*APPLY SEALANT  
ΕΦΑΡΜΟΣΤΕ ΣΦΡΑΓΙΣΤΙΚΟ



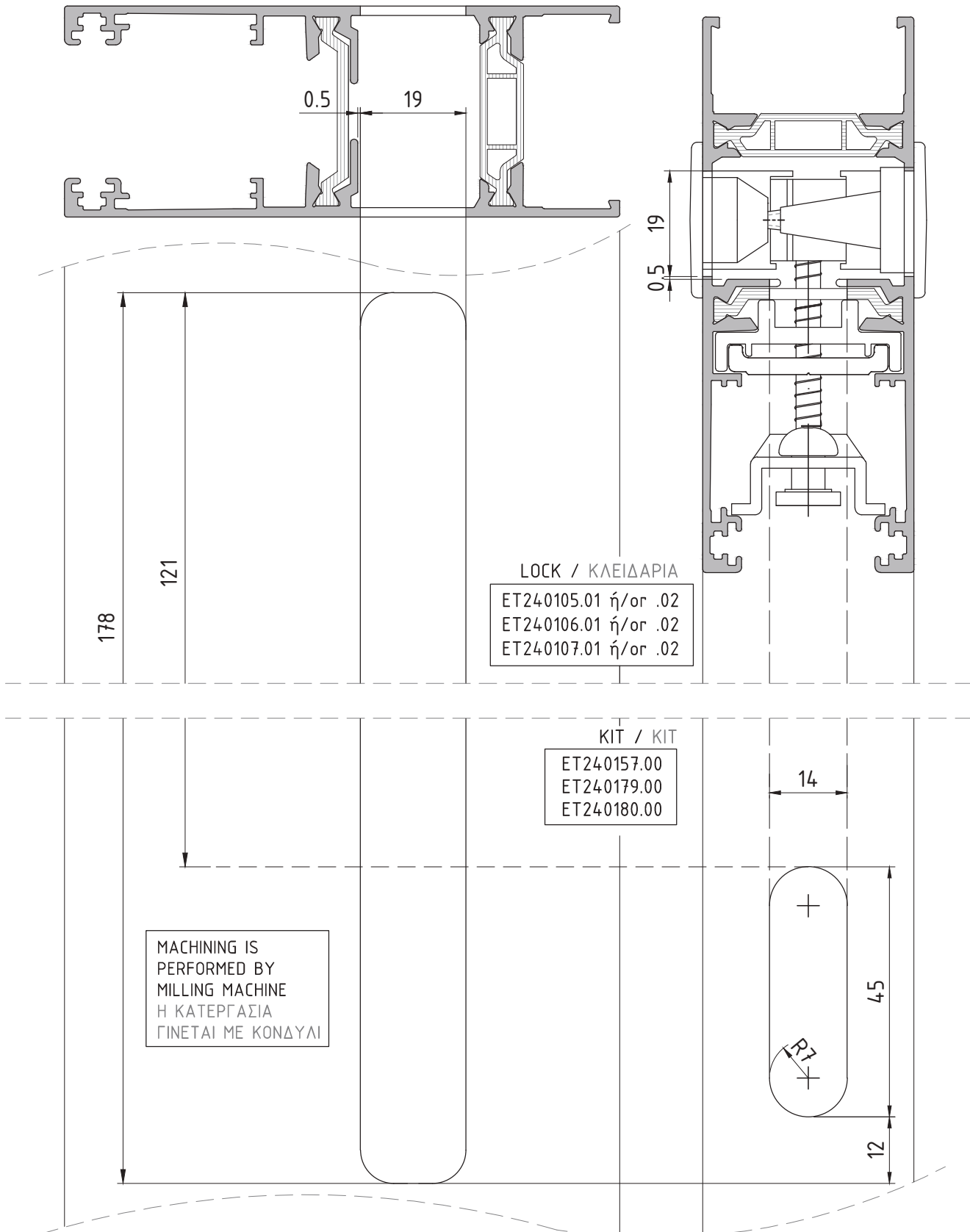
**sliding system with thermal break**  
**συρόμενο σύστημα με θερμοδιακοπή**

**ES38**

MACHINING REQUIRED ON THE SASH PROFILE E53202 FOR FITTING THE LOCK

ES38.M-012

ΚΑΤΕΡΓΑΣΙΑ ΦΥΛΛΟΥ E53202 ΓΙΑ ΠΡΟΣΑΡΜΟΓΗ ΚΛΕΙΔΑΡΙΑΣ

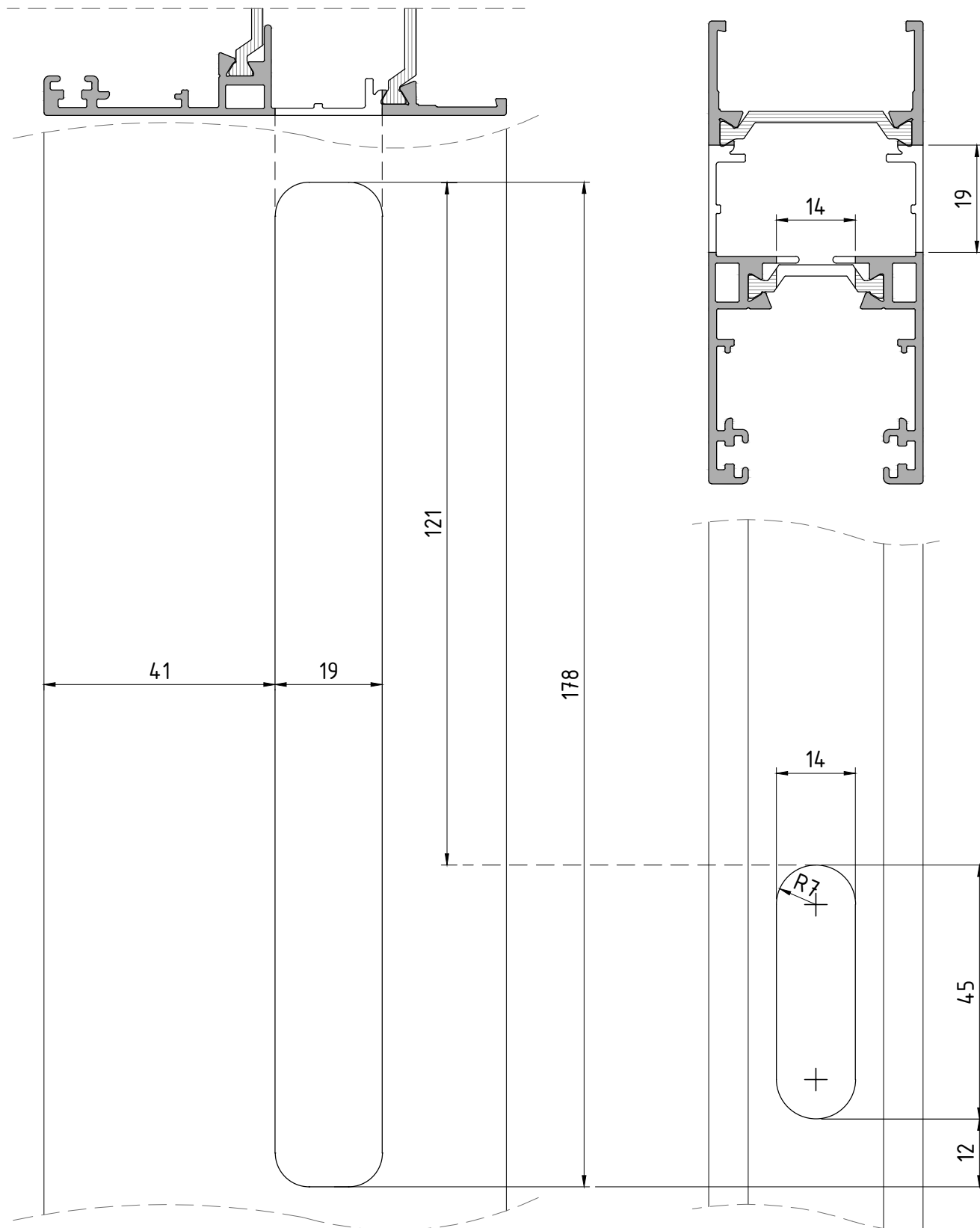


**sliding system with thermal break**  
**συρόμενο σύστημα με θερμοδιακοπή**

**ES38**

MACHINING ON SASH PROFILE E53282 FOR FITTING LOCK  
ΚΑΤΕΡΓΑΣΙΑ ΦΥΛΛΟΥ E53282 ΓΙΑ ΤΗΝ ΤΟΠΟΘΕΤΗΣΗ ΚΛΕΙΔΑΡΙΑΣ

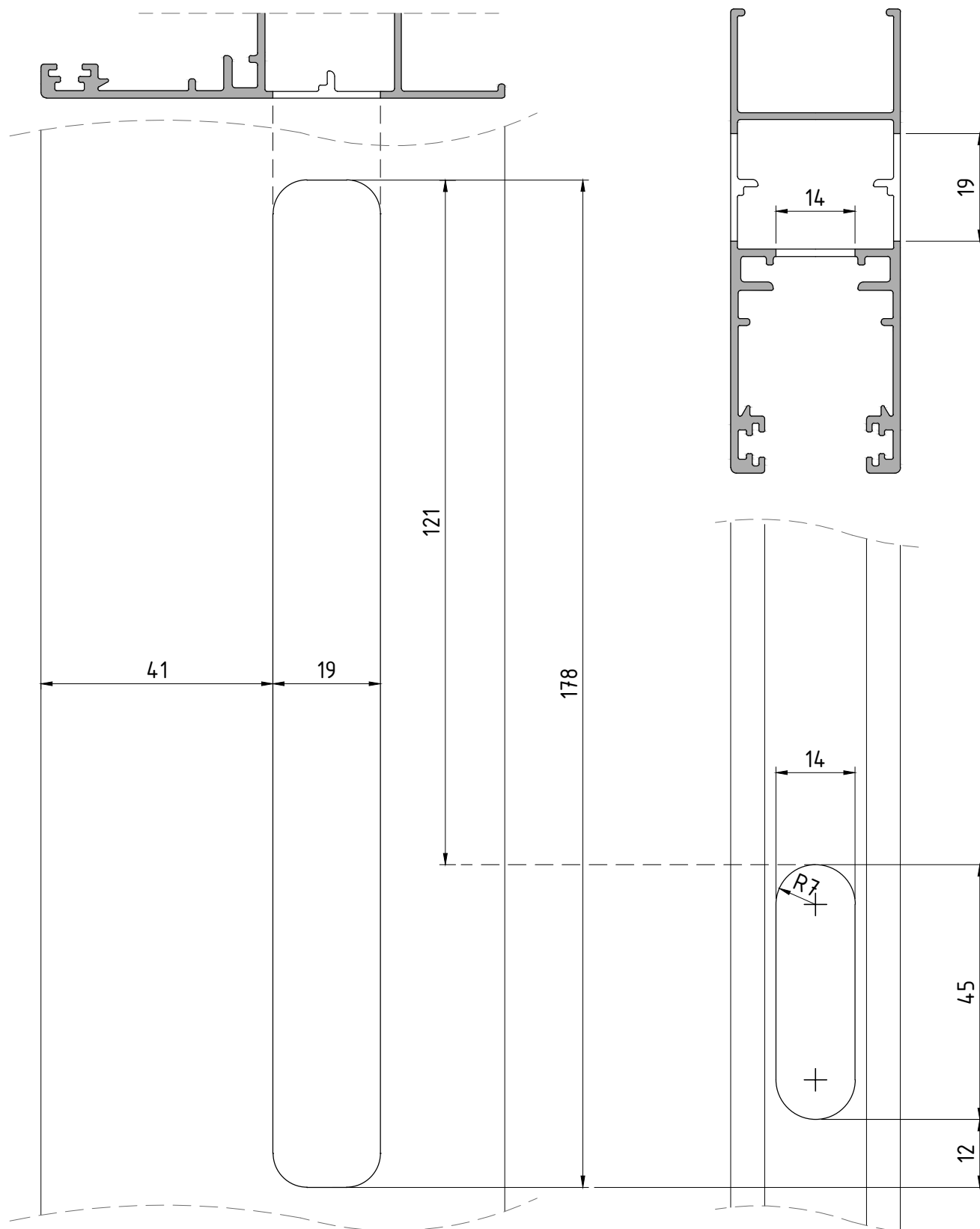
ES38.M-013



MACHINING ON SASH PROFILE E32210 FOR FITTING LOCK (APPLY ALSO TO E53250)

ES38.M-014

ΚΑΤΕΡΓΑΣΙΑ ΦΥΛΛΟΥ E32210 ΓΙΑ ΤΗΝ ΤΟΠΟΘΕΤΗΣΗ ΚΛΕΙΔΑΡΙΑΣ (ΙΣΧΥΕΙ & ΓΙΑ ΤΟ E53250)

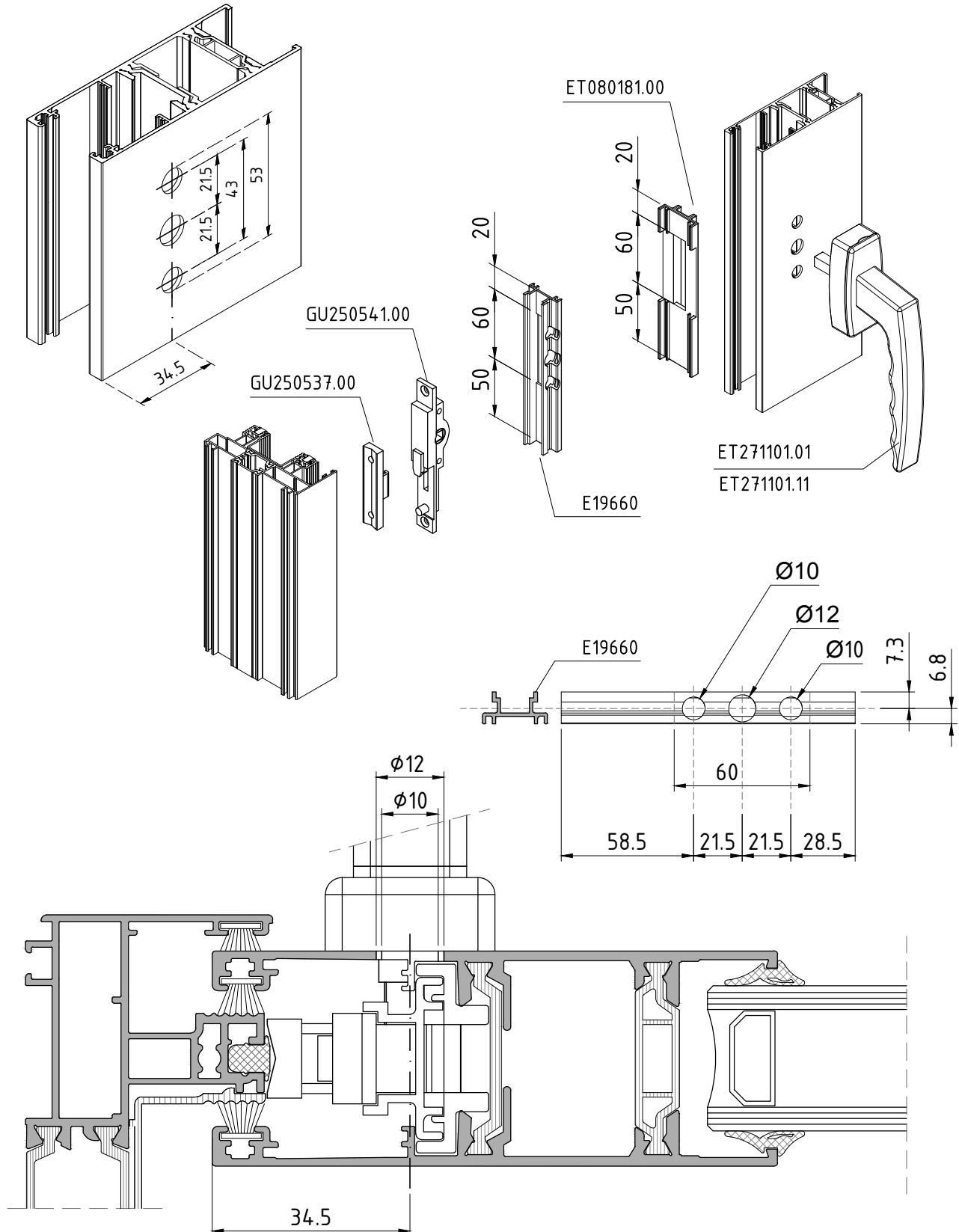


**sliding system with thermal break**  
**συρόμενο σύστημα με θερμοδιακοπή**

**ES38**

MACHINING REQUIRED ON SASH E53202 FOR FITTING LOCK GU 250541.00 - IN LINE  
 ΚΑΤΕΡΓΑΣΙΑ ΦΥΛΛΟΥ E53202 ΓΙΑ ΚΛΕΙΔΑΡΙΑ GU 250541.00 - IN LINE

ES38.M-015



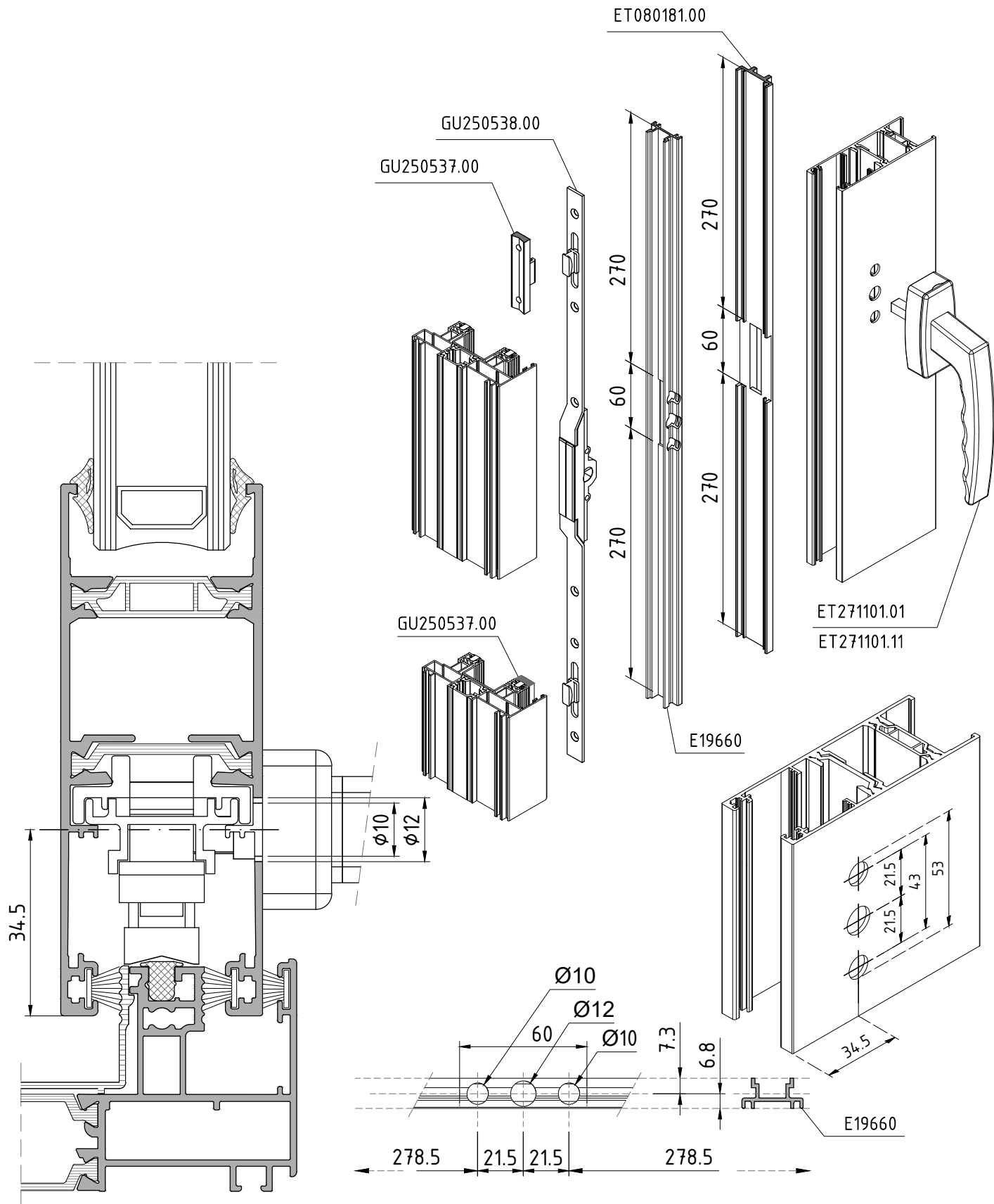
**sliding system with thermal break**  
**συρόμενο σύστημα με θερμοδιακοπή**

**ES38**

MACHINING REQUIRED ON THE SASH E53202 FOR FITTING LOCK GU 250538.00 - IN LINE

ES38.M-016

ΚΑΤΕΡΓΑΣΙΑ ΦΥΛΛΟΥ E53202 ΓΙΑ GU 250538.00 - IN LINE

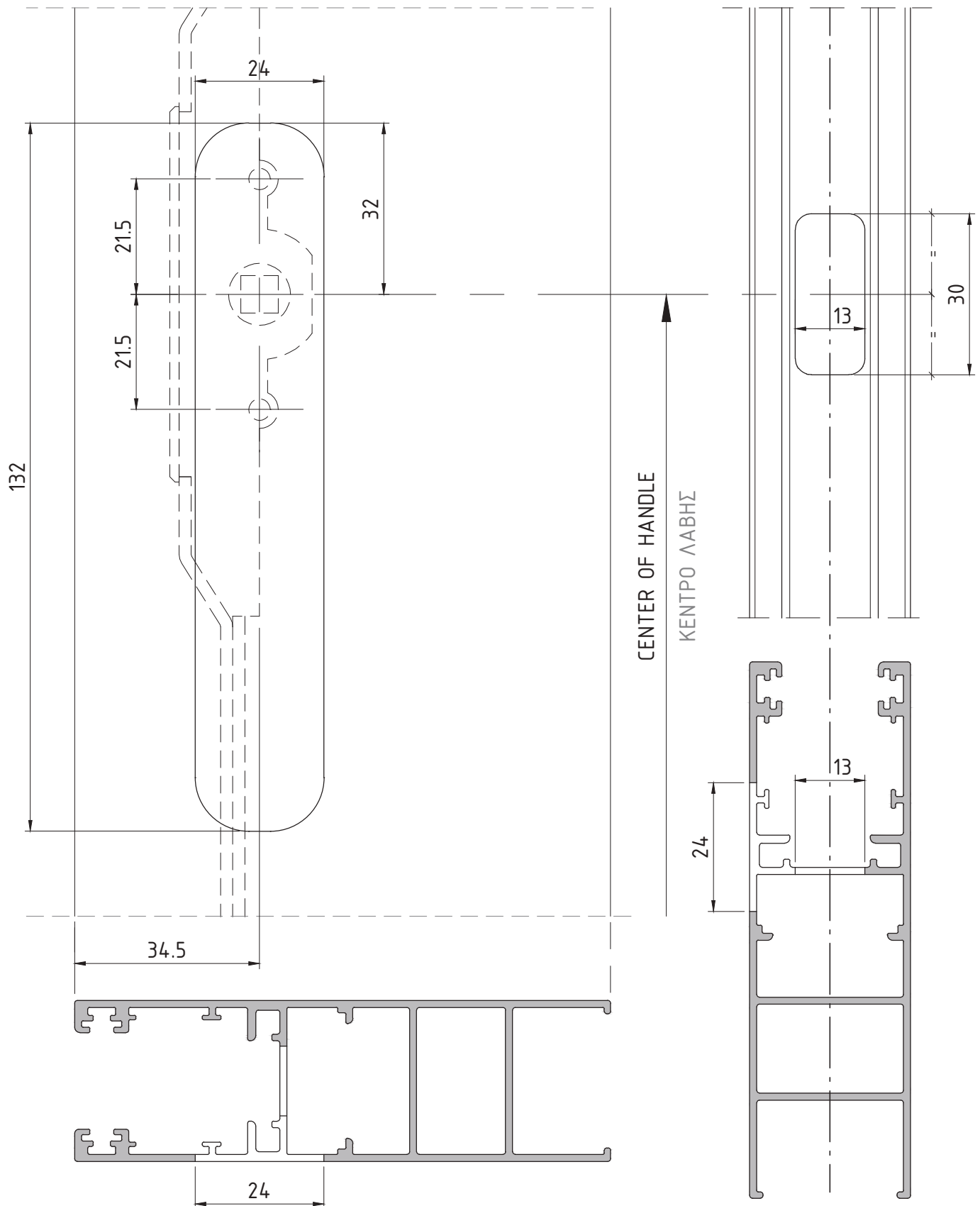


**sliding system with thermal break**  
**συρόμενο σύστημα με θερμοδιακοπή**

**ES38**

MACHINING OF SHUTTER SASH E53250 FOR IN-LINE HARDWARE  
ΚΑΤΕΡΓΑΣΙΑ ΦΥΛΛΟΥ ΠΑΝΤΖΟΥΡΙΟΥ E53250 ΓΙΑ ΤΟΠΟΘΕΤΗΣΗ IN-LINE

ES38.M-017



**sliding system with thermal break**  
**συρόμενο σύστημα με θερμοδιακοπή**

**ES38**

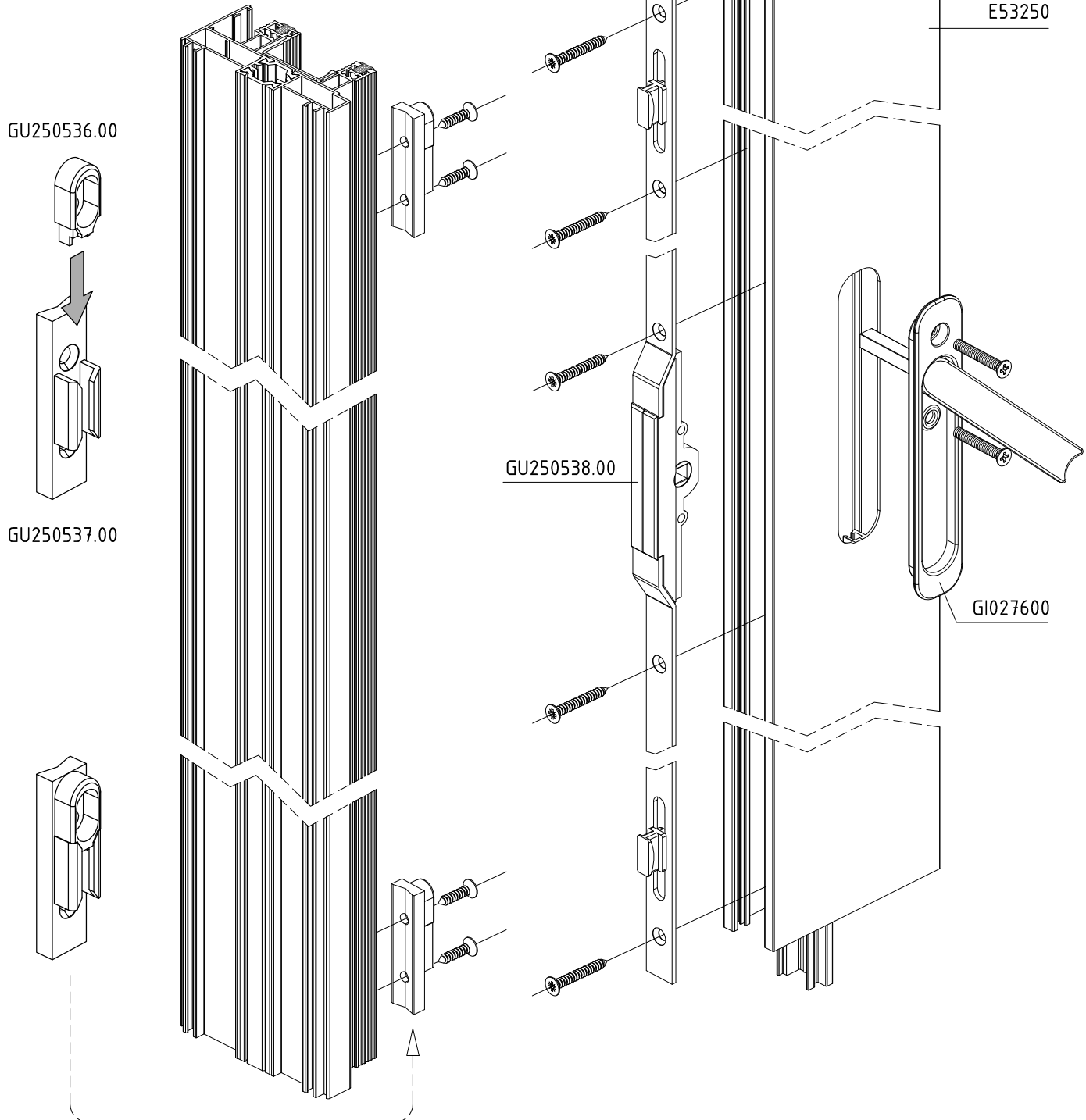
IN-LINE HARDWARE INSTALLATION ON SHUTTER SASH E 53250 (OR E32210)

ES38.M-018

ΤΟΠΟΘΕΤΗΣΗ ΜΗΧΑΝΙΣΜΟΥ IN-LINE ΣΕ ΦΥΛΛΟ ΠΑΝΤΖΟΥΡΙΟΥ E 53250 (Ή E32210)

ATTENTION: IN-LINE SHUTTER RECEIVER E32903 IS INSERTED INTO THE SASH GROOVE BEFORE SASH E32210 ASSEMBLING

ΠΡΟΣΟΧΗ: ΤΟ ΠΡΟΦΙΛ ΑΠΟΣΤΑΤΗΣ E32903 ΕΦΑΡΜΟΖΕΤΑΙ ΣΥΡΤΑΡΩΤΑ ΠΡΙΝ ΤΟ ΤΕΛΑΡΩΜΑ ΤΟΥ ΦΥΛΛΟΥ E32210

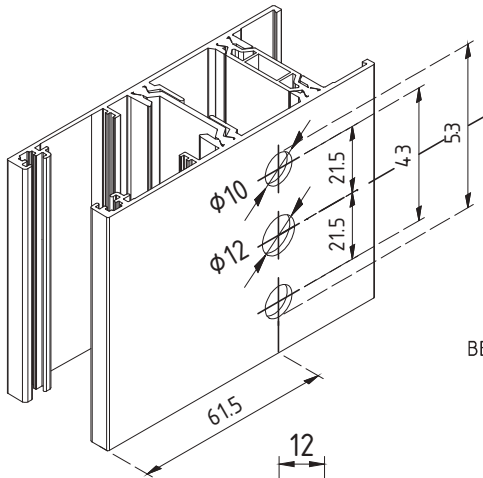




**sliding system with thermal break**  
**συρόμενο σύστημα με θερμοδιακοπή**

**ES38**

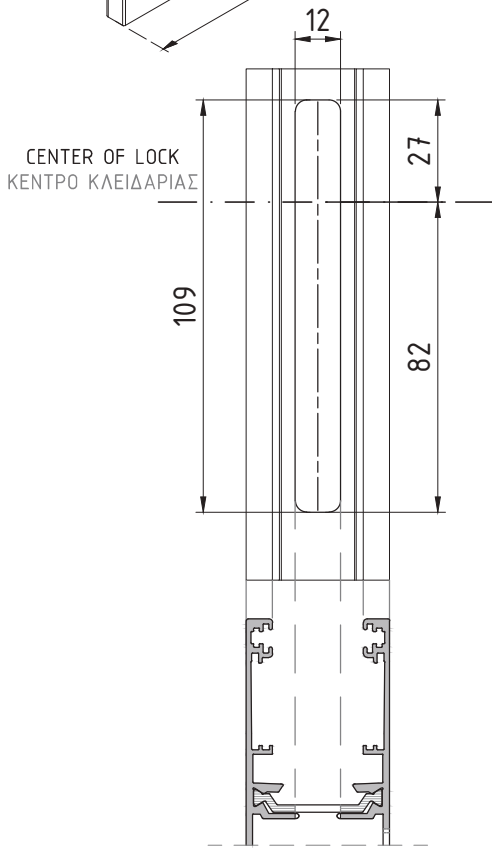
MACHINING REQUIRED ON THE SASH E53202-KIT FOR GEAR LOCK ET 240183.00 & ET 240184.00 ES38.M-019  
 ΚΑΤΕΡΓΑΣΙΑ ΦΥΛΛΟΥ E53202 - ΚΙΤ ΚΛΕΙΔΑΡΙΑΣ ΜΕ ΚΑΡΕ ET 240183.00 & ET 240184.00



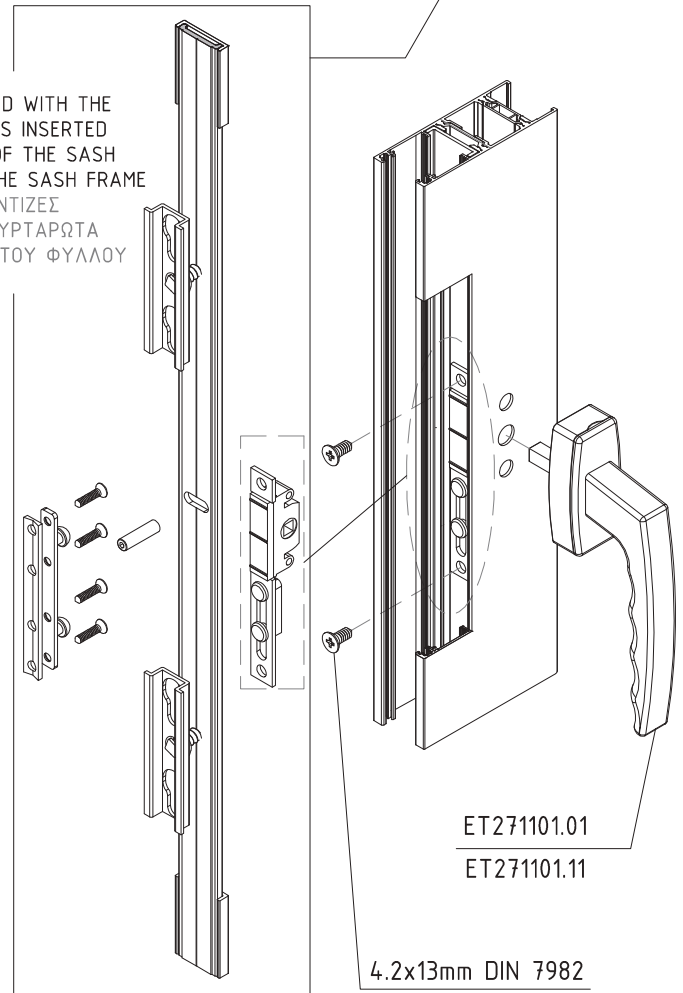
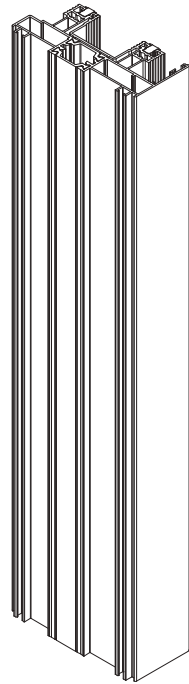
CENTER OF LOCK  
 ΚΕΝΤΡΟ ΚΛΕΙΔΑΡΙΑΣ

ET240183.00 ΚΙΤ ΓΙΑ ΠΟΡΤΑ (3 ΔΙΠΛΑ ΚΛΕΙΔΩΜΑΤΑ)  
 ET240184.00 ΚΙΤ ΓΙΑ ΠΑΡΑΘΥΡΟ (2 ΔΙΠΛΑ ΚΛΕΙΔΩΜΑΤΑ)

ATTENTION: THE ROD WITH THE ATTACHED LOCKS IS INSERTED INTO THE GROOVE OF THE SASH BEFORE ASSEMBLING THE SASH FRAME  
 ΠΡΟΣΟΧΗ: ΟΙ ΝΤΙΖΕΣ ΕΦΑΡΜΟΖΟΝΤΑΙ ΣΥΡΤΑΡΩΤΑ ΠΡΙΝ ΤΟ ΤΕΛΑΡΩΜΑ ΤΟΥ ΦΥΛΛΟΥ

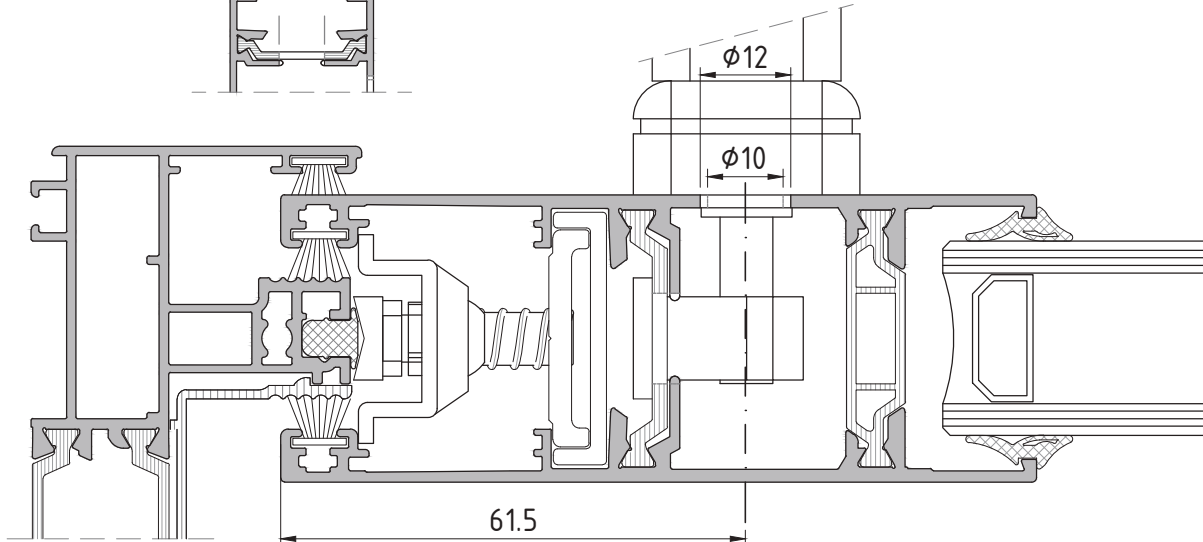


CENTER OF LOCK  
 ΚΕΝΤΡΟ ΚΛΕΙΔΑΡΙΑΣ



ET271101.01  
 ET271101.11

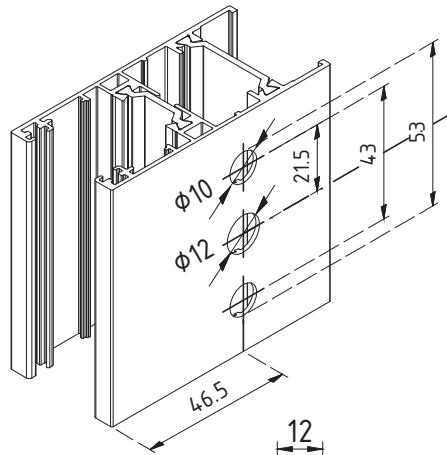
4.2x13mm DIN 7982



**sliding system with thermal break**  
**συρόμενο σύστημα με θερμοδιακοπή**

**ES38**

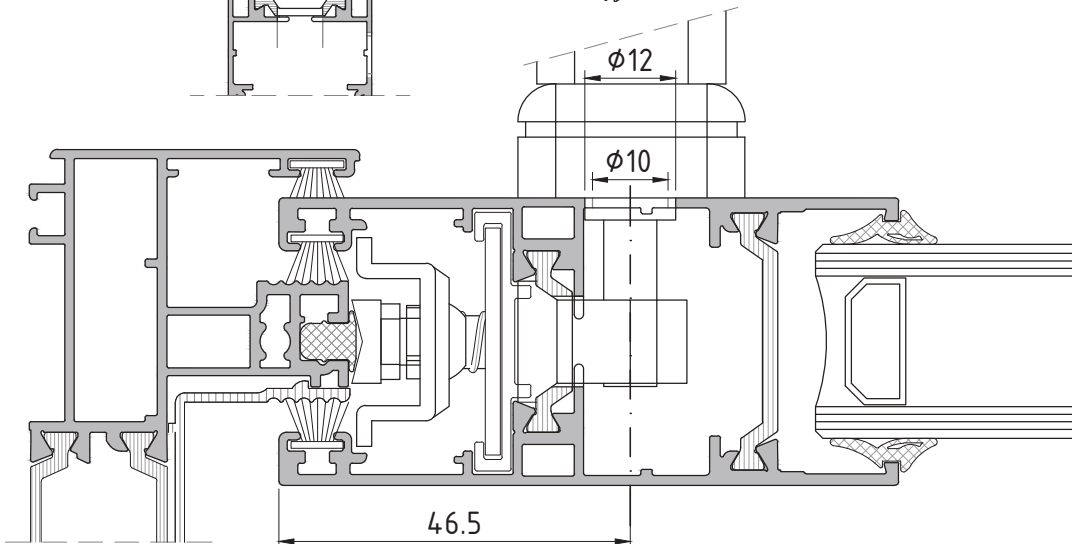
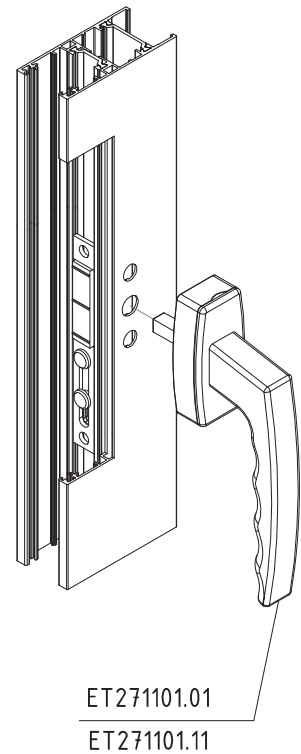
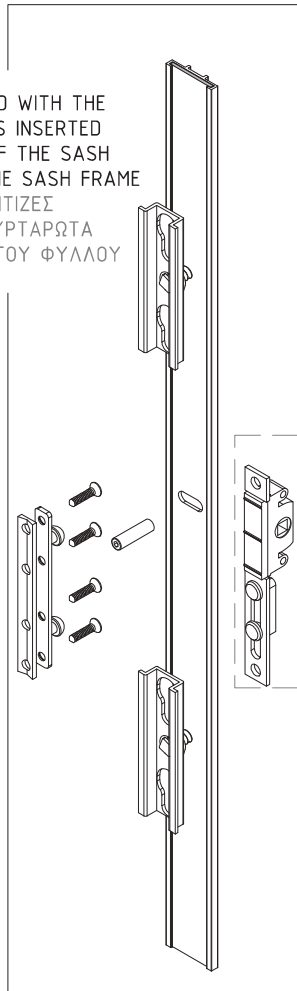
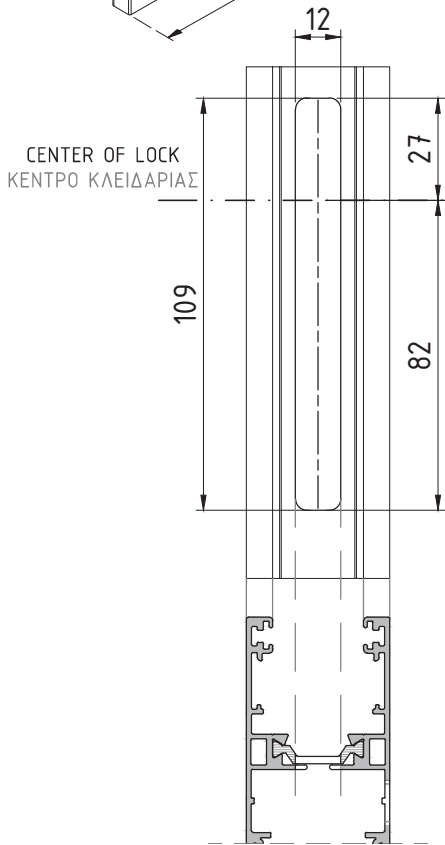
MACHINING REQUIRED ON THE SASH E53282-KIT FOR GEAR LOCK ET 240167.00 & ET 240168.00 ES38.M-020  
 ΚΑΤΕΡΓΑΣΙΑ ΦΥΛΛΟΥ E53282 - ΚΙΤ ΚΛΕΙΔΑΡΙΑΣ ΜΕ ΚΑΡΕ ET 240167.00 & ET 240168.00



CENTER OF LOCK  
 ΚΕΝΤΡΟ ΚΛΕΙΔΑΡΙΑΣ

ET240168.00 ΚΙΤ ΓΙΑ ΠΟΡΤΑ (3 ΔΙΠΛΑ ΚΛΕΙΔΩΜΑΤΑ)  
 ET240167.00 ΚΙΤ ΓΙΑ ΠΑΡΑΘΥΡΟ (2 ΔΙΠΛΑ ΚΛΕΙΔΩΜΑΤΑ)

ATTENTION: THE ROD WITH THE ATTACHED LOCKS IS INSERTED INTO THE GROOVE OF THE SASH BEFORE ASSEMBLING THE SASH FRAME  
 ΠΡΟΣΟΧΗ: ΟΙ ΝΤΙΖΕΣ ΕΦΑΡΜΟΖΟΝΤΑΙ ΣΥΡΤΑΡΩΤΑ ΠΡΙΝ ΤΟ ΤΕΛΑΡΩΜΑ ΤΟΥ ΦΥΛΛΟΥ



# sliding system with thermal break

## συρόμενο σύστημα με θερμοδιακοπή

ES38

SUPPORT FOR ADJOINING PROFILE - SPACER FOR FIXED SASH  
 ΕΝΙΣΧΥΣΗ ΑΝΤΙΚΡΥΣΜΑΤΟΣ - ΑΠΟΣΤΑΤΗΣ ΣΤΑΘΕΡΟΥ ΦΥΛΛΟΥ

ES38.M-021

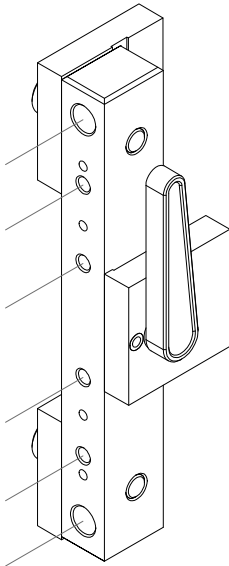
ET240421.00 can be used:

- A. To support adjoining profile (so can be attached with sort screws).
- B. As spacer for fixed sashes.

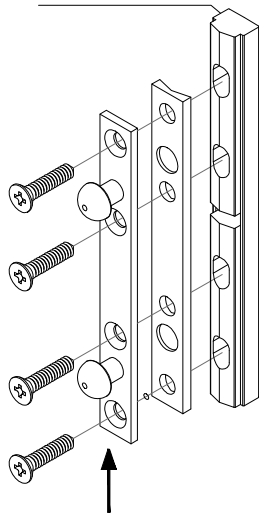
ET240421.00 χρησιμοποιείται:

- A. Για ενίσχυση του μπνί (ώστε να μπορεί να στερεωθεί με μικρόν μήκους βίδες).
- B. Για φύλλα συρομένου τα οποία δεν κινούνται.

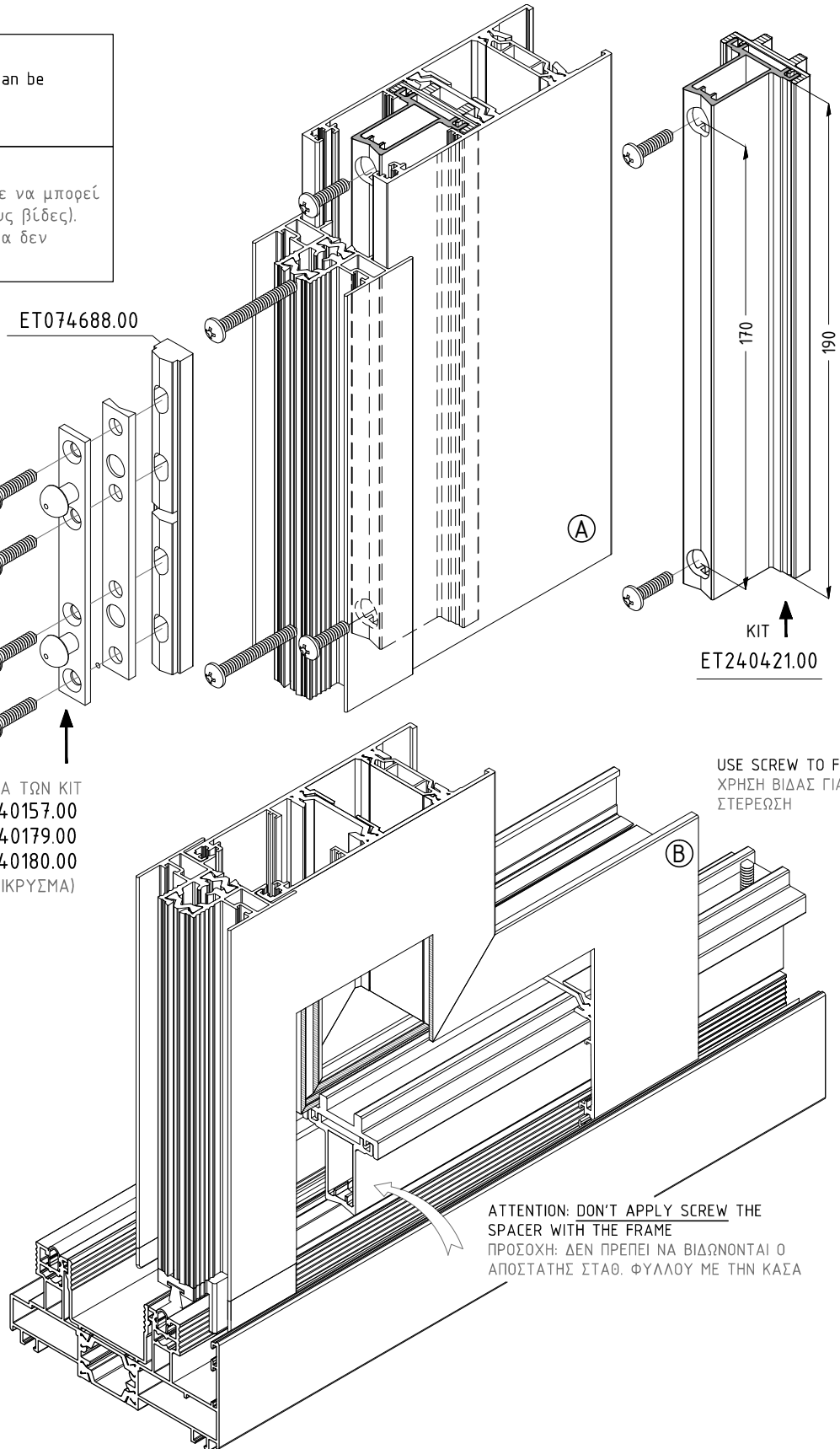
ET240176.00



ET074688.00



ΤΜΗΜΑ ΤΩΝ ΚΙΤ  
 ET240157.00  
 ET240179.00  
 ET240180.00  
 (ΑΝΤΙΚΡΥΣΜΑ)



ΚΙΤ  
 ET240421.00

USE SCREW TO FIX  
 ΧΡΗΣΗ ΒΙΔΑΣ ΓΙΑ  
 ΣΤΕΡΕΩΣΗ

ATTENTION: DON'T APPLY SCREW THE  
 SPACER WITH THE FRAME  
 ΠΡΟΣΟΧΗ: ΔΕΝ ΠΡΕΠΕΙ ΝΑ ΒΙΔΩΝΟΝΤΑΙ Ο  
 ΑΠΟΣΤΑΤΗΣ ΣΤΑΘ. ΦΥΛΛΟΥ ΜΕ ΤΗΝ ΚΑΣΑ

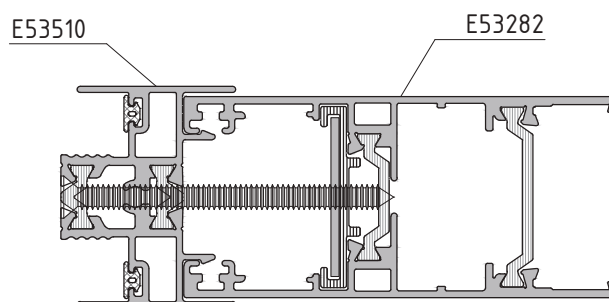
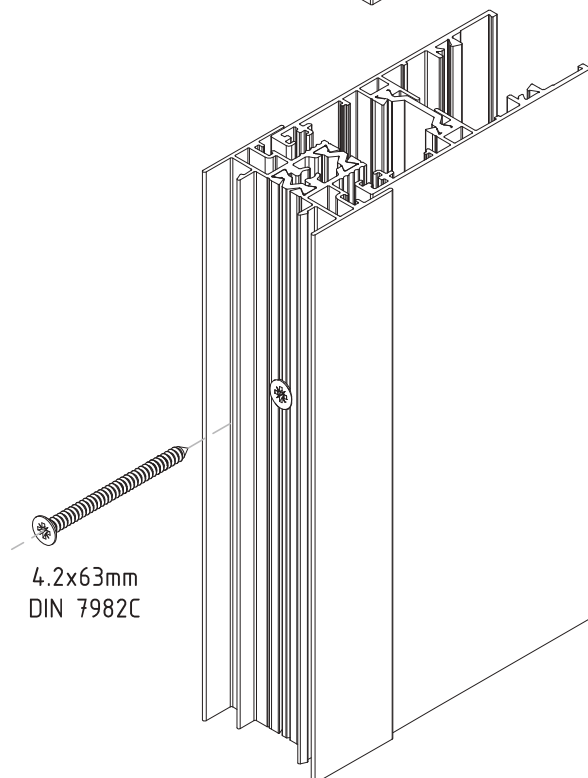
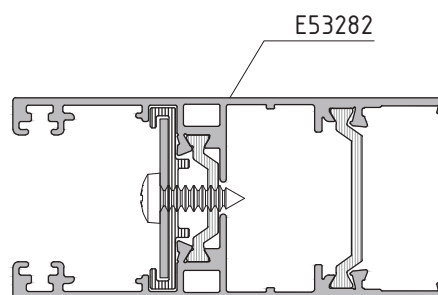
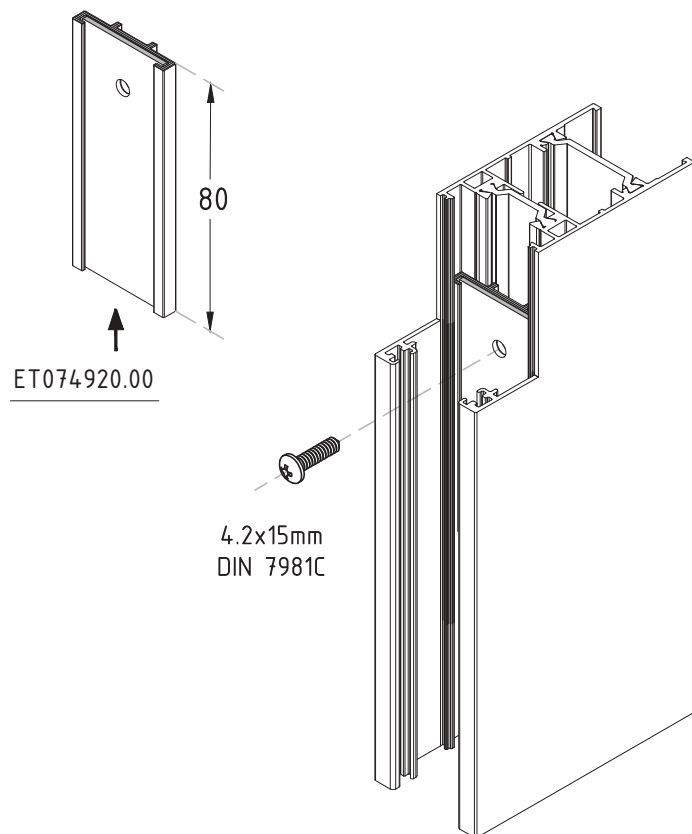
**sliding system with thermal break**  
**συρόμενο σύστημα με θερμοδιακοπή**

**ES38**

INSTRUCTIONS FOR FITTING ADJOINING PROFILE E53510 ON SASH E53282

ES38.M-022

ΟΔΗΓΙΕΣ ΣΤΕΡΕΩΣΗΣ ΜΠΙΝΙ E53510 ΣΤΟ ΦΥΛΛΟ E53282

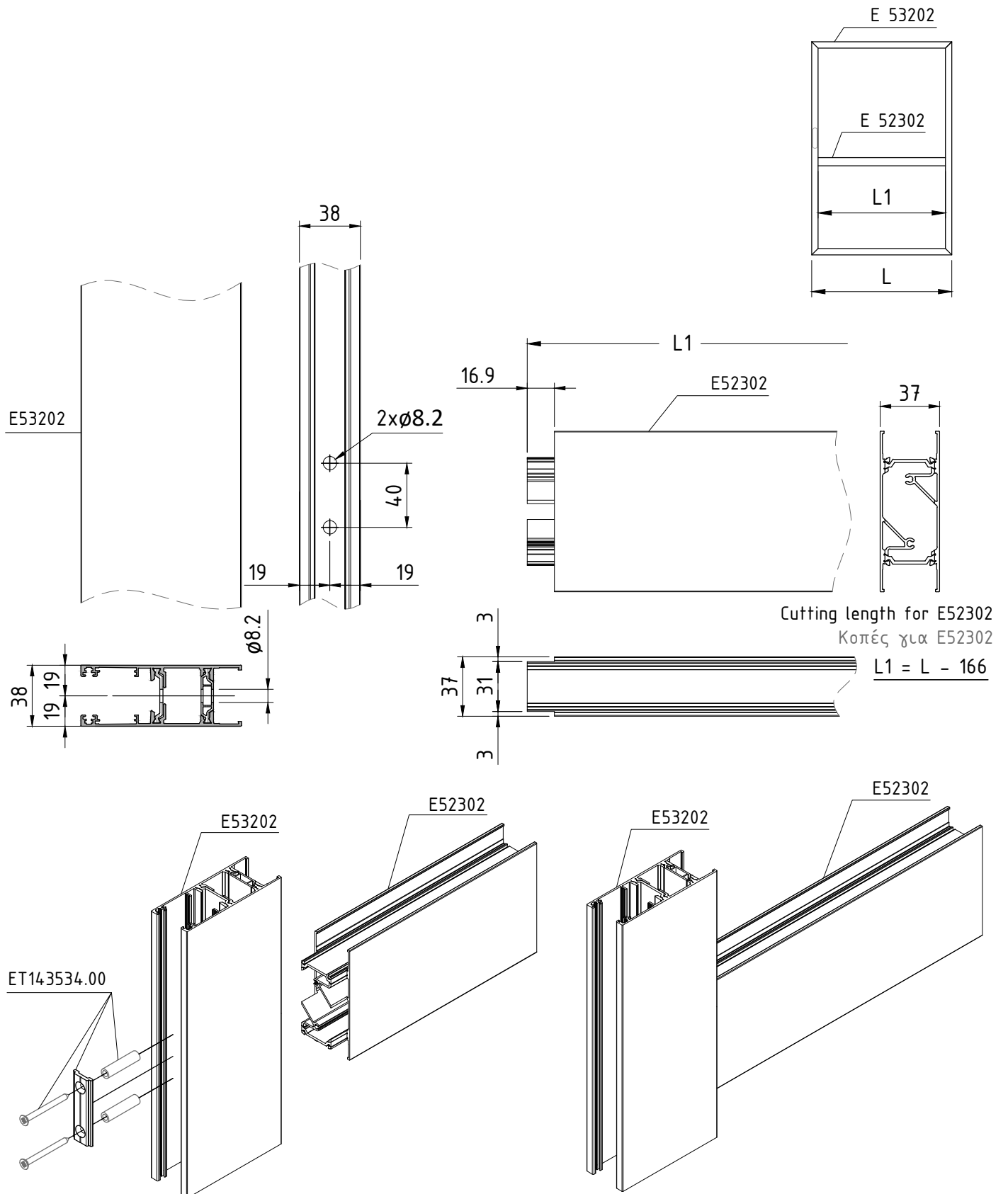


**sliding system with thermal break**  
**συρόμενο σύστημα με θερμοδιακοπή**

**ES38**

MACHINING FOR SASH PROFILE E53202 WITH T PROFILE E52302  
 ΚΑΤΕΡΓΑΣΙΕΣ ΣΤΟ ΦΥΛΛΟ E53202 ΓΙΑ ΕΦΑΡΜΟΓΗ ΠΡΟΦΙΛ Ε52302

ES38.M-023



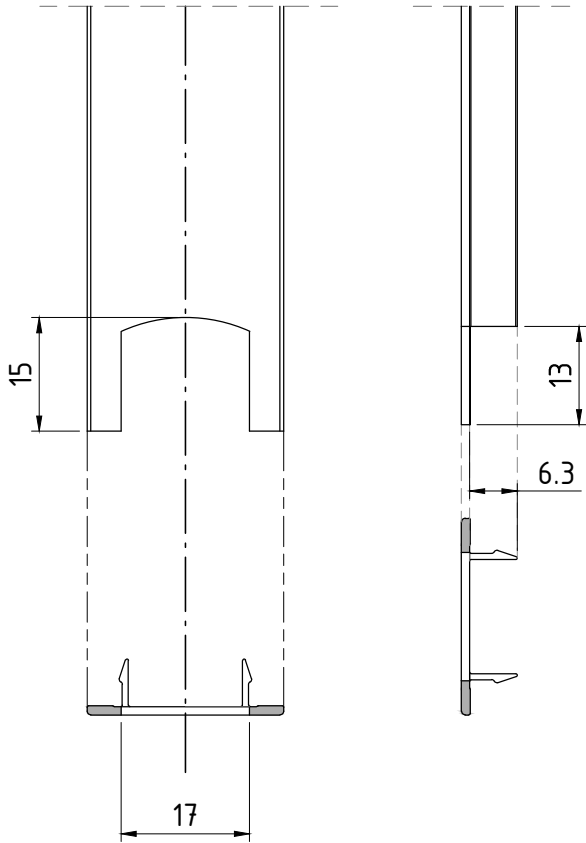
**sliding system with thermal break**  
**συρόμενο σύστημα με θερμοδιακοπή**

**ES38**

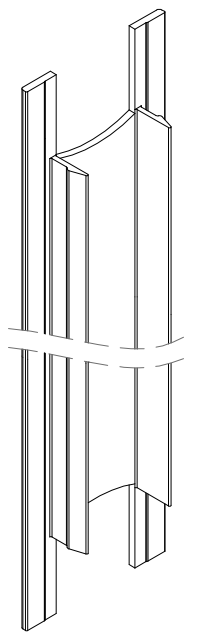
MACHINING REQUIRED ON COVER FOR FLY SCREEN E22616 & HORIZONTAL SASH E22214

ES38.M-024

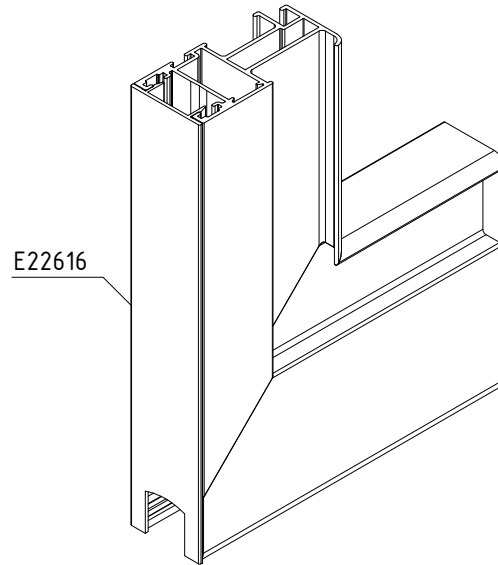
ΚΑΤΕΡΓΑΣΙΕΣ ΣΤΟ ΠΡΟΣΘΕΤΟ ΣΗΤΑΣ Ε22616 & ΣΤΟ ΟΡΙΖΟΝΤΙΟ ΦΥΛΛΟ Ε22214



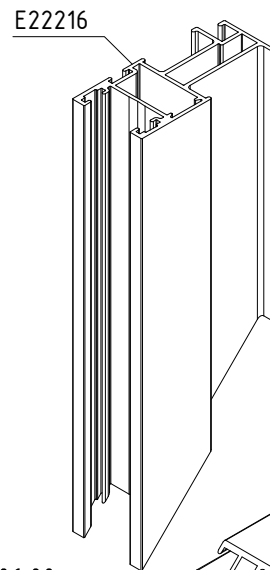
MACHINING IS PERFORMED  
 BY PUNCHING MACHINE  
 Η ΚΑΤΕΡΓΑΣΙΑ ΓΙΝΕΤΑΙ  
 ΜΕ ΠΡΕΣΑΚΙ



E22616

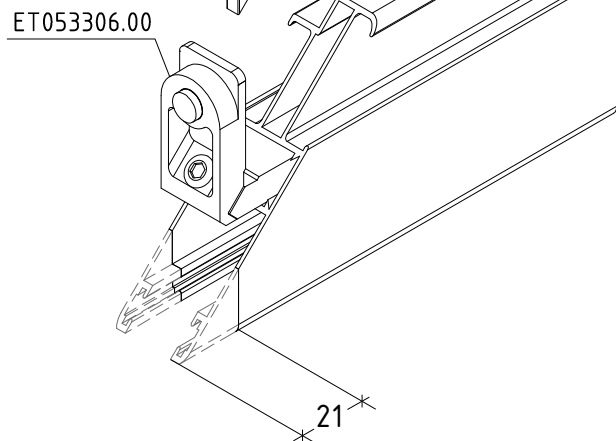


E22616



E22216

E22214



ET053306.00

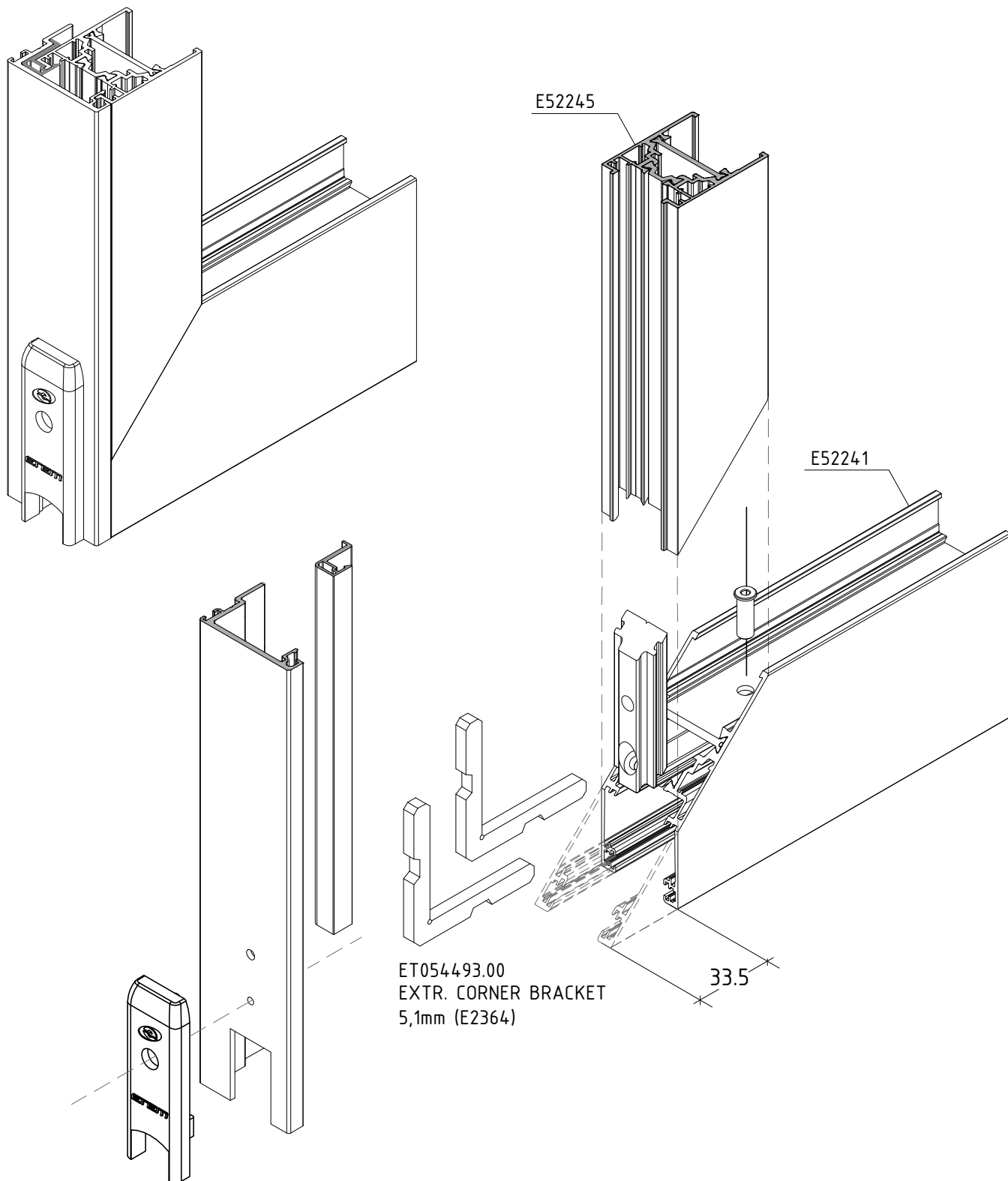
21

**sliding system with thermal break**  
**συρόμενο σύστημα με θερμοδιακοπή**

**ES38**

PUNCHING ON HORIZ. SASH E52241 FOR CONNECTION WITH VERTICAL SASH FOR INTERLOCK E52245  
ΚΑΤΕΡΓΑΣΙΑ ΟΡΙΖΟΝΤΙΟΥ ΦΥΛΛΟΥ E52241 ΓΙΑ ΣΥΝΔΕΣΗ ΜΕ ΚΑΤΑΚ. ΦΥΛΛΟ ΓΑΝΤΖΟΥ E52245

ES38.M-025

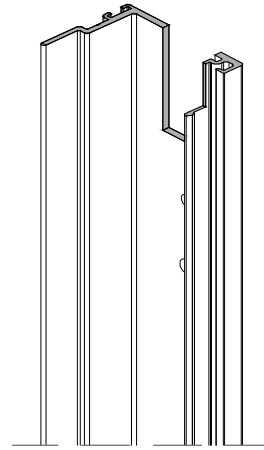
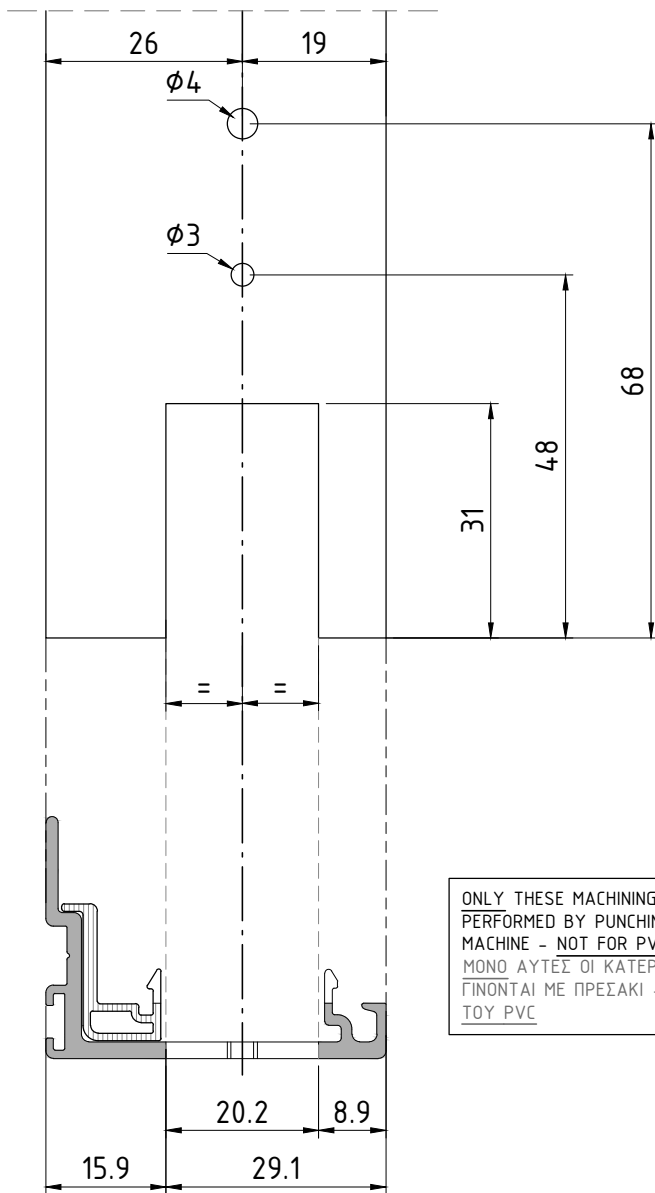


**sliding system with thermal break**  
**συρόμενο σύστημα με θερμοδιακοπή**

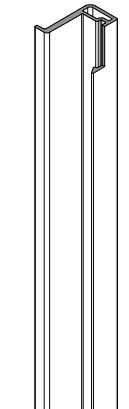
**ES38**

MACHINING REQUIRED ON INTERLOCK E52545 FOR FIXING PLASTIC PLUG  
 ΚΑΤΕΡΓΑΣΙΕΣ ΣΤΟΝ ΓΑΝΤΖΟ E52545 ΓΙΑ ΣΤΕΡΕΩΣΗ ΤΑΠΑΣ

ES38.M-026

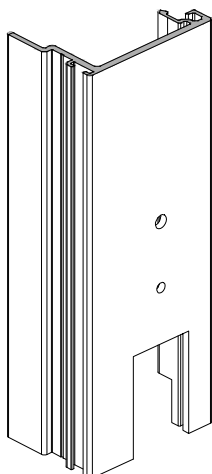
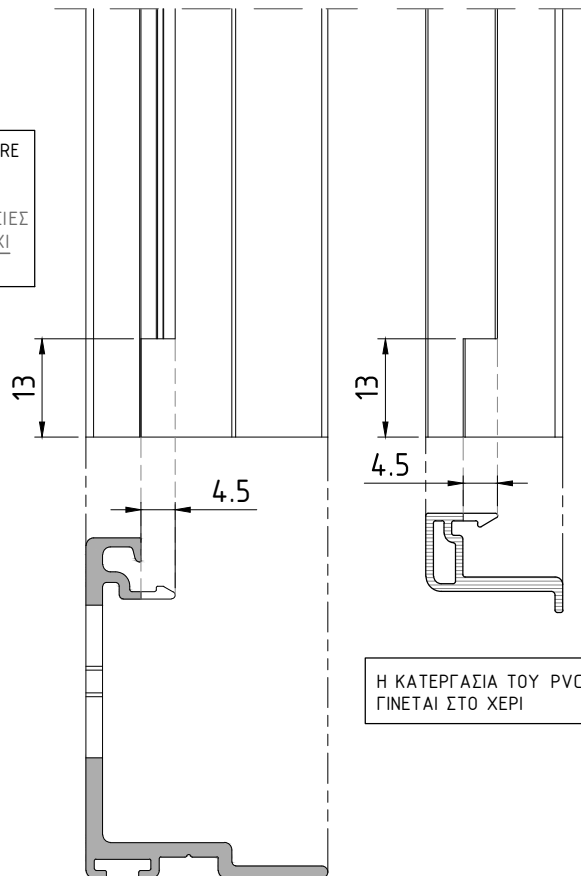


E52545



ET080224.00

ONLY THESE MACHININGS ARE PERFORMED BY PUNCHING MACHINE - NOT FOR PVC  
 ΜΟΝΟ ΑΥΤΕΣ ΟΙ ΚΑΤΕΡΓΑΣΙΕΣ ΓΙΝΟΝΤΑΙ ΜΕ ΠΡΕΣΑΚΙ - ΟΧΙ ΤΟΥ PVC



E52545



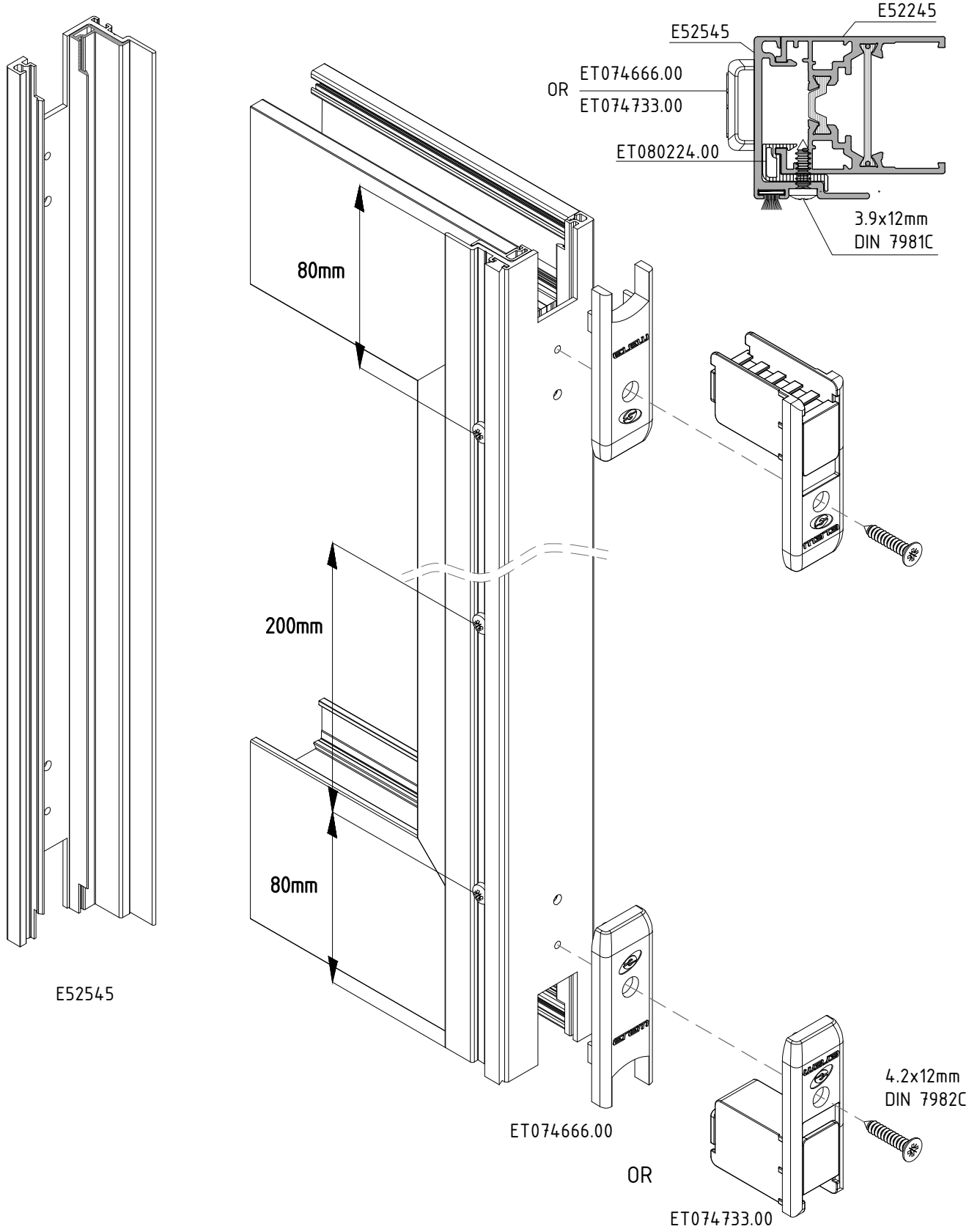
**sliding system with thermal break**  
**συρόμενο σύστημα με θερμοδιακοπή**

**ES38**

INSTRUCTIONS FOR FITTING INTERLOCK E52545

ES38.M-027

ΟΔΗΓΙΕΣ ΣΤΕΡΕΩΣΗΣ ΓΑΝΤΖΟΥ E52545



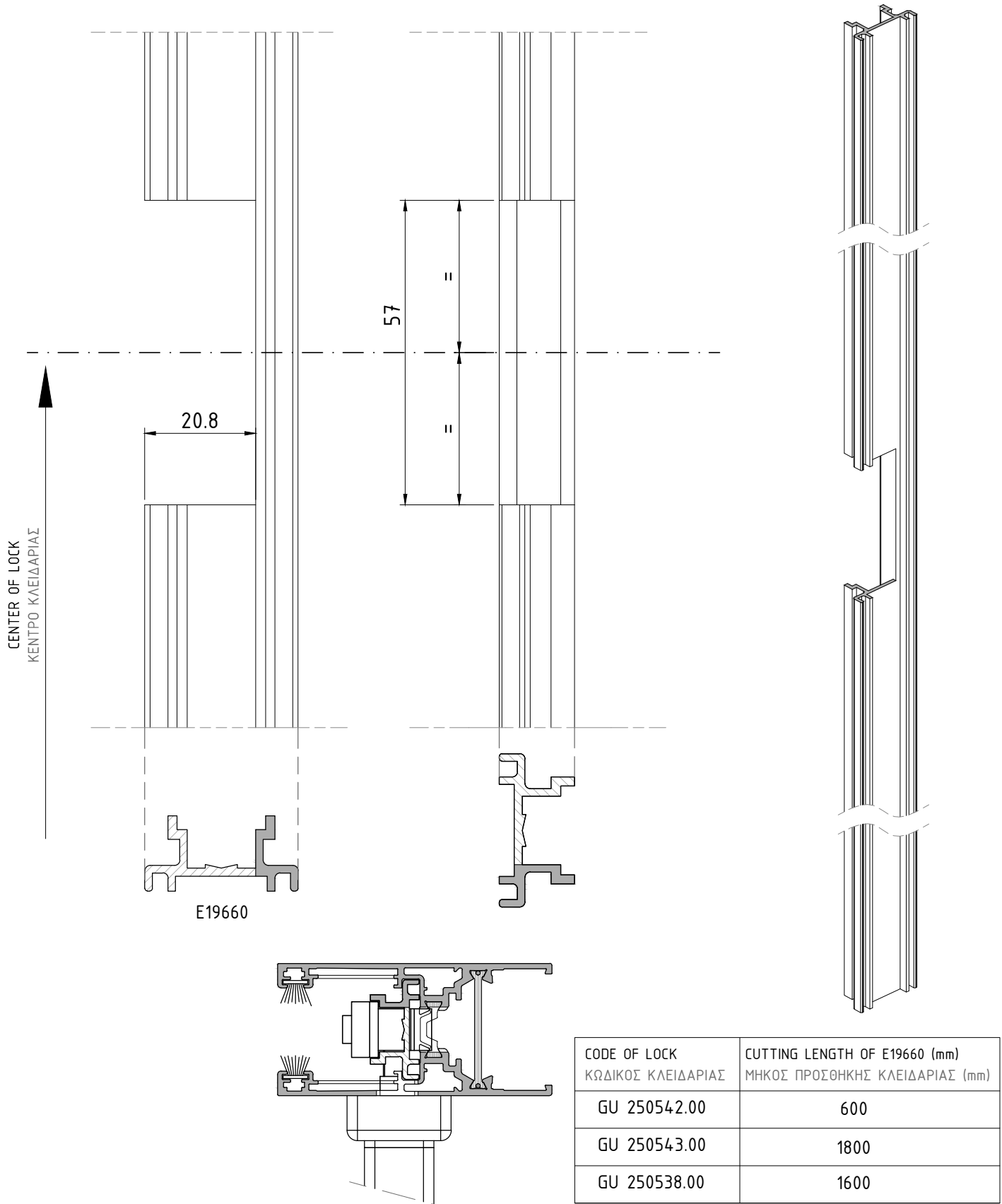
**sliding system with thermal break**  
**συρόμενο σύστημα με θερμοδιακοπή**

**ES38**

MACHINING REQUIRED FOR FIXING HARDWARE

ES38.M-028

ΚΑΤΕΡΓΑΣΙΕΣ ΣΤΟ ΠΡΟΦΙΛ Ε19660 ΓΙΑ ΣΤΕΡΕΩΣΗ ΜΗΧΑΝΙΣΜΟΥ



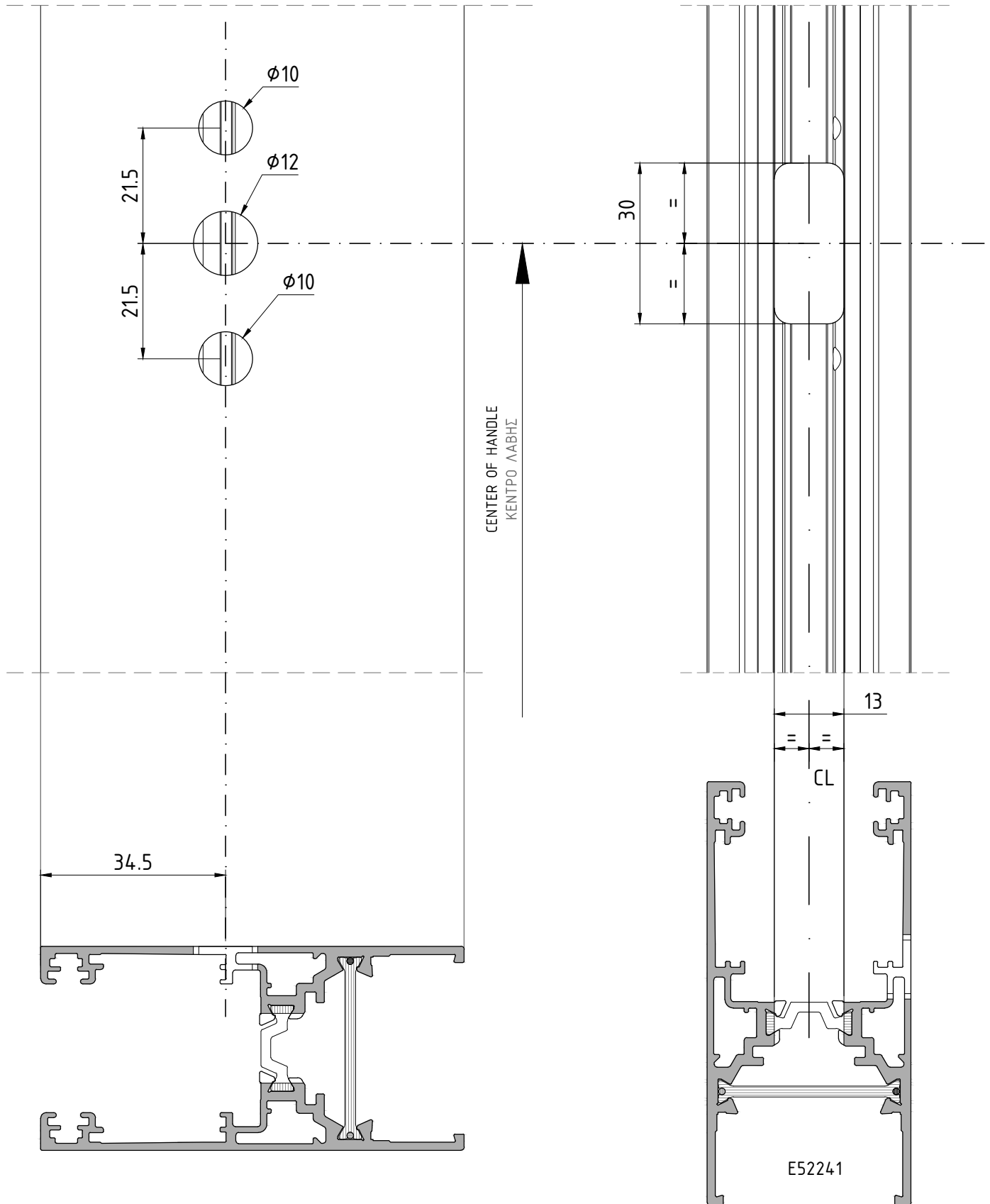
**sliding system with thermal break**  
**συρόμενο σύστημα με θερμοδιακοπή**

**ES38**

MACHINING REQUIRED FOR FIXING HANDLE & HARDWARE ON SASH E52241

ES38.M-029

ΚΑΤΕΡΓΑΣΙΕΣ ΣΤΟ ΦΥΛΛΟ E52241 ΓΙΑ ΕΦΑΡΜΟΓΗ ΛΑΒΗΣ & ΜΗΧΑΝΙΣΜΟΥ

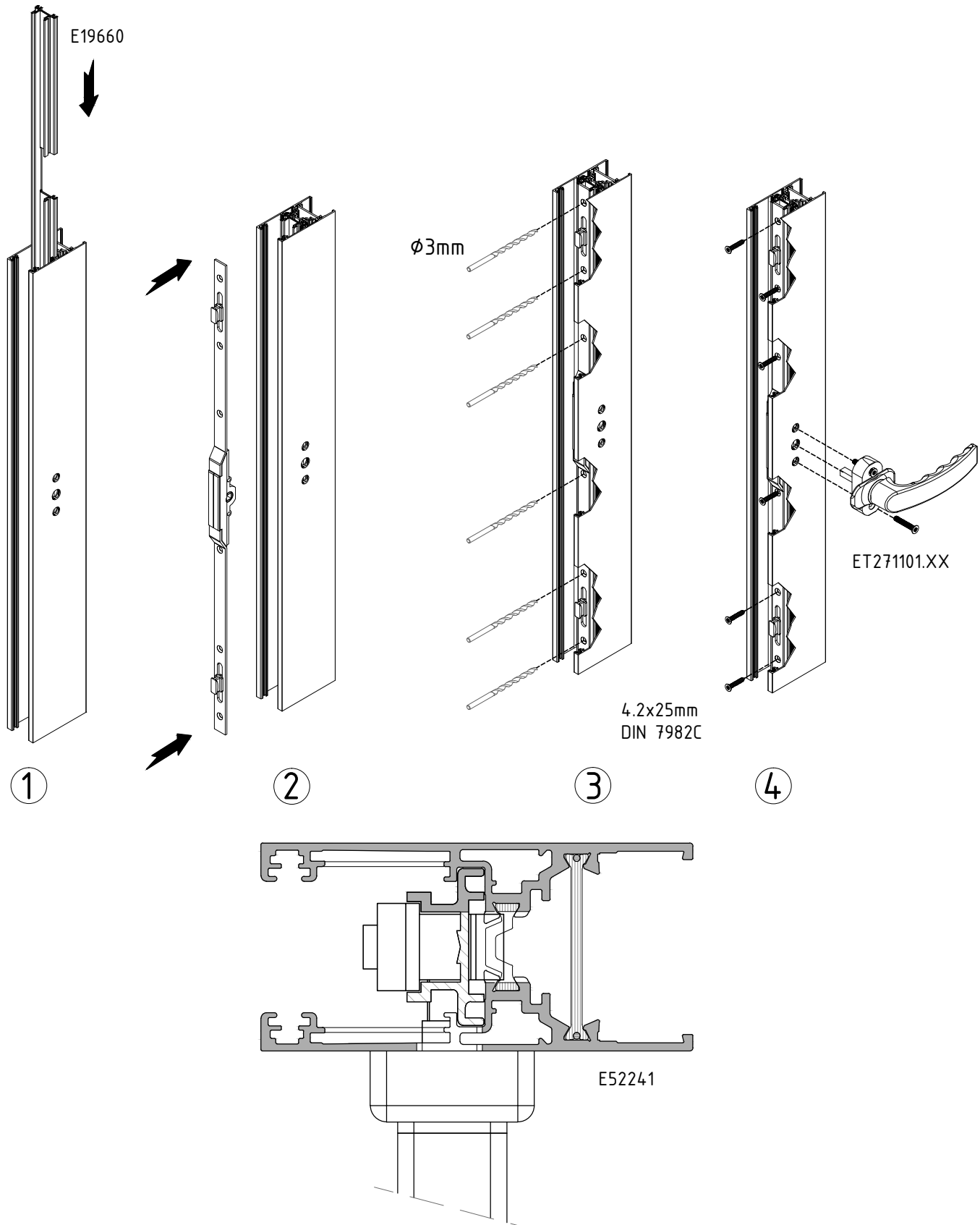


**sliding system with thermal break**  
**συρόμενο σύστημα με θερμοδιακοπή**

**ES38**

INSTRUCTIONS FOR FITTING GEAR GU 250538/250542/250543  
ΟΔΗΓΙΕΣ ΣΤΕΡΕΩΣΗΣ ΚΛΕΙΔΑΡΙΑΣ GU 250538/250542/250543

ES38.M-030

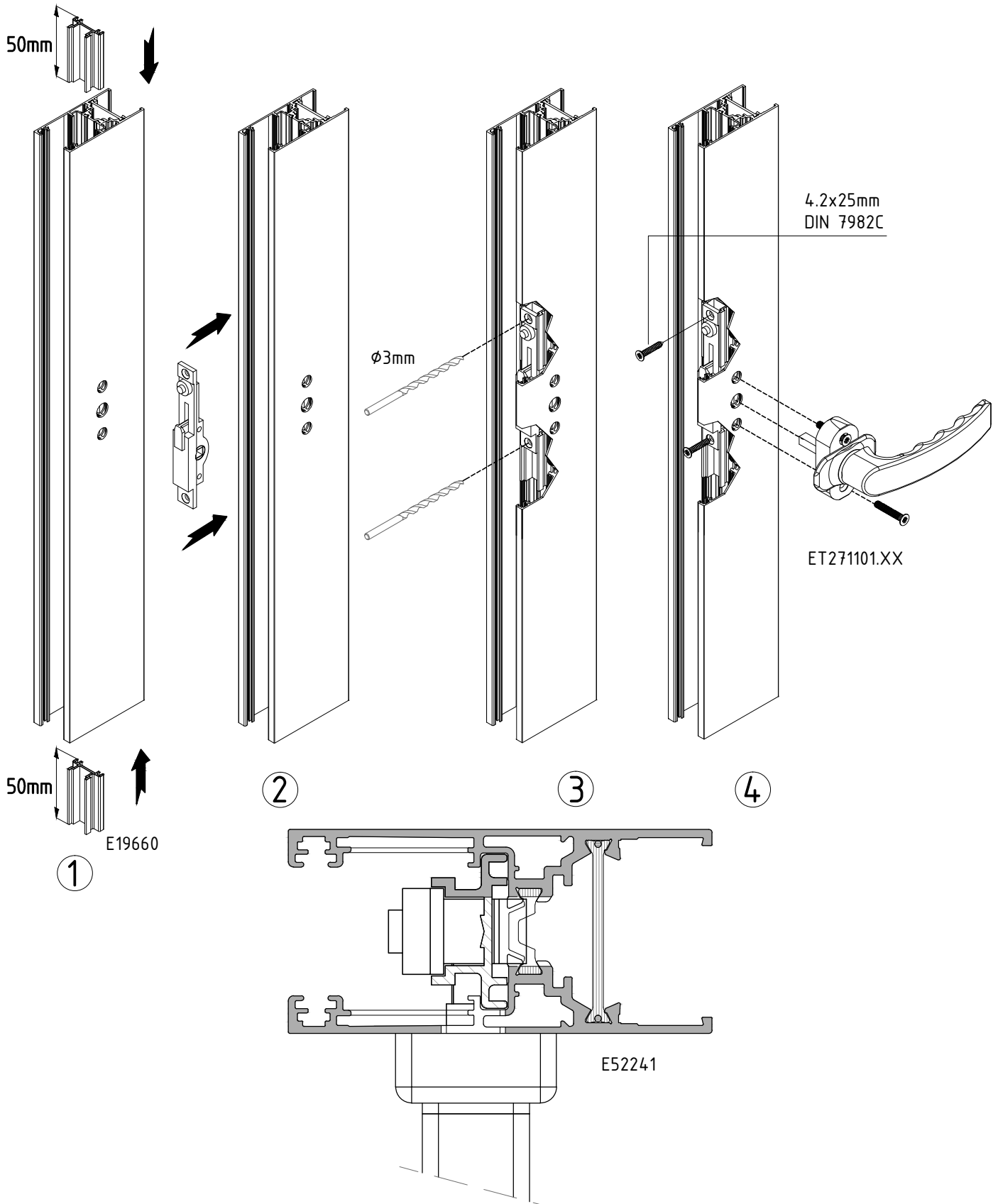


# sliding system with thermal break συρόμενο σύστημα με θερμοδιακοπή

ES38

INSTRUCTIONS FOR FITTING GEAR GU 250541  
ΟΔΗΓΙΕΣ ΣΤΕΡΕΩΣΗΣ ΚΛΕΙΔΑΡΙΑΣ GU 250541

ES38.M-031



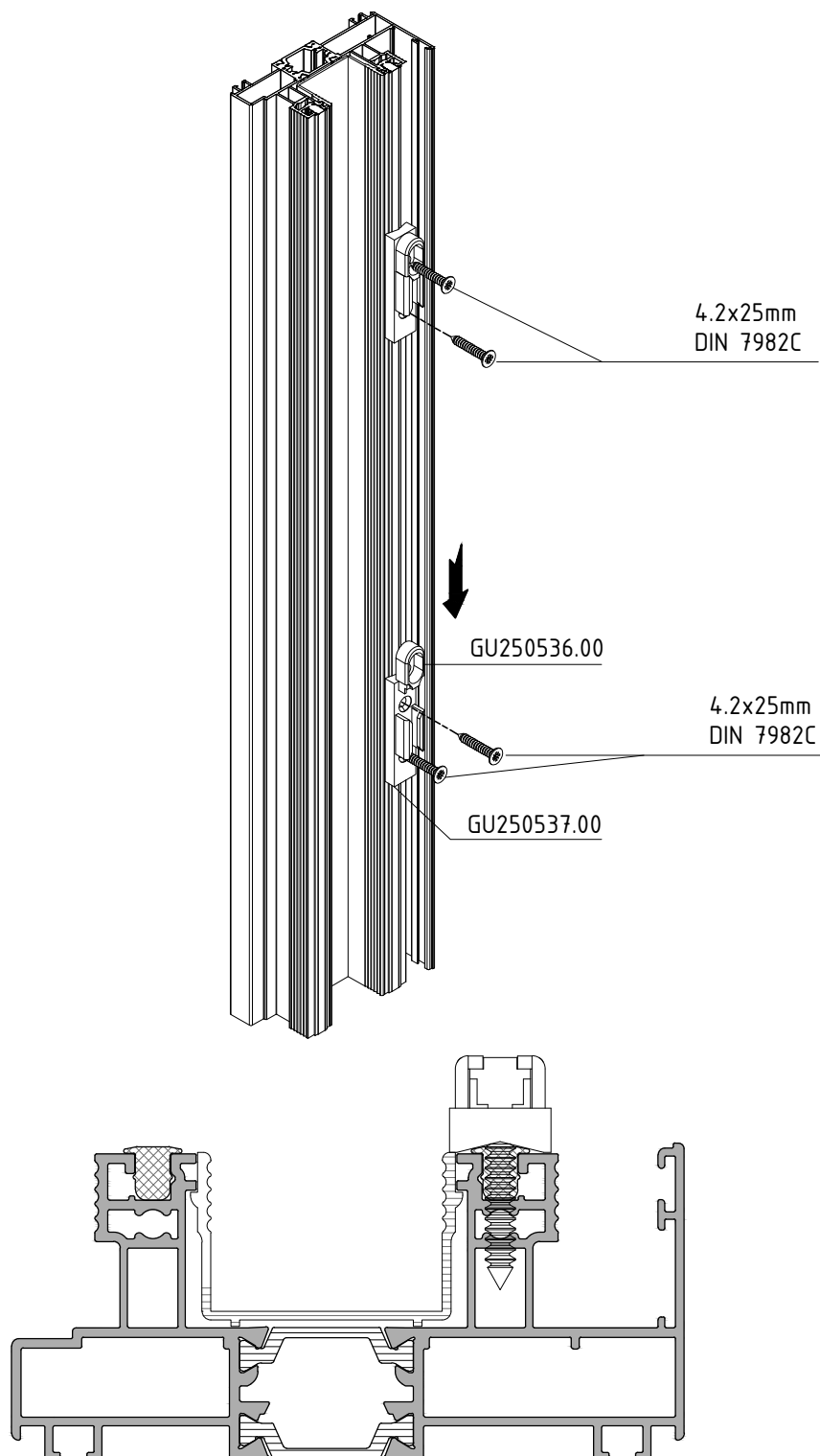
**sliding system with thermal break**  
**συρόμενο σύστημα με θερμοδιακοπή**

**ES38**

INSTRUCTIONS FOR FITTING STRIKER GU 250537 & ANTI-LIFT GU 250536

ES38.M-032

ΟΔΗΓΙΕΣ ΣΤΕΡΕΩΣΗΣ ΑΝΤΙΚΡΥΣΜΑΤΟΣ GU 250537 & ANTI-LIFT GU 250536

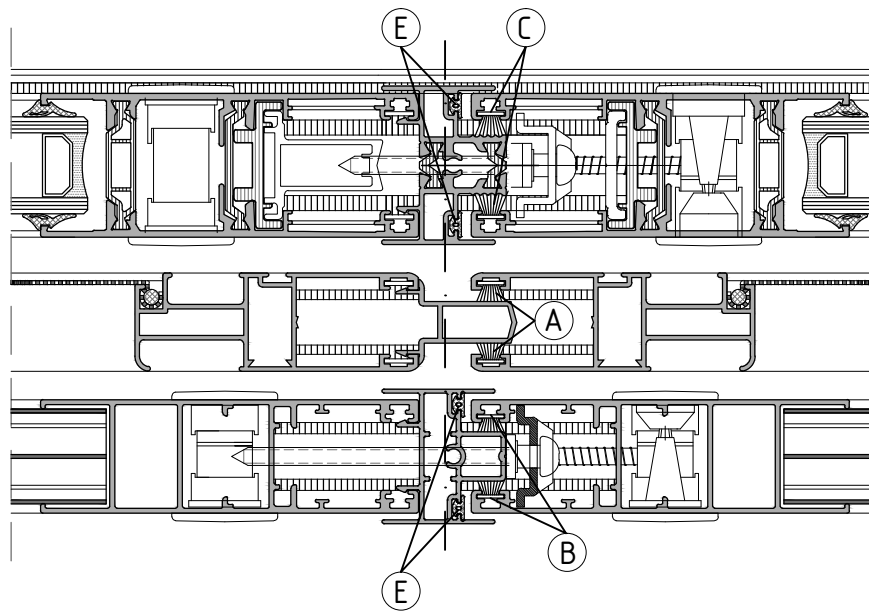
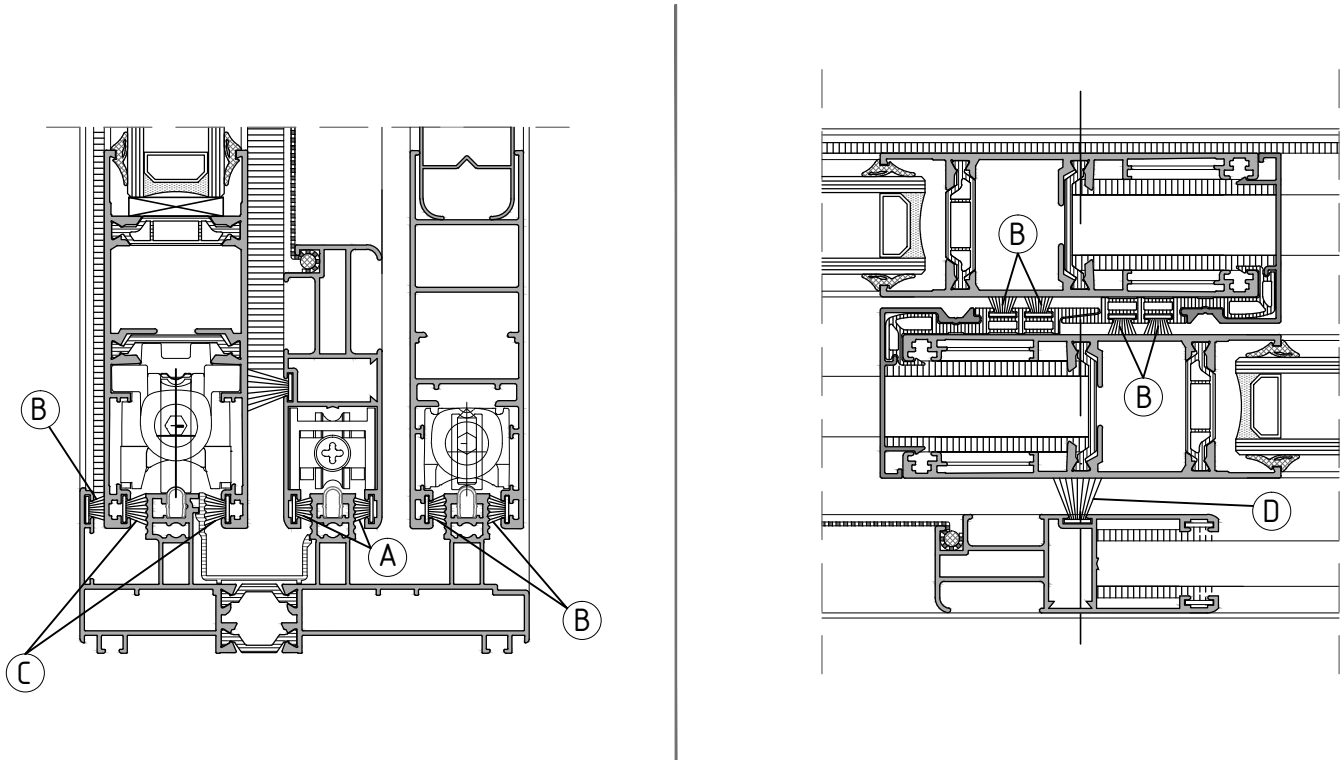


**sliding system with thermal break**  
**συρόμενο σύστημα με θερμοδιακοπή**

**ES38**

BRUSHES COMBINATIONS  
 ΒΟΥΡΤΣΑΚΙΑ ΣΥΝΔΥΑΣΜΟΙ

ES38.M-033



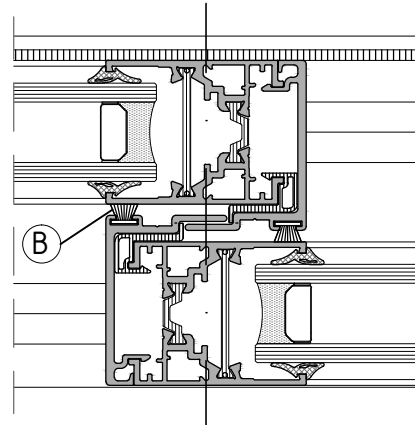
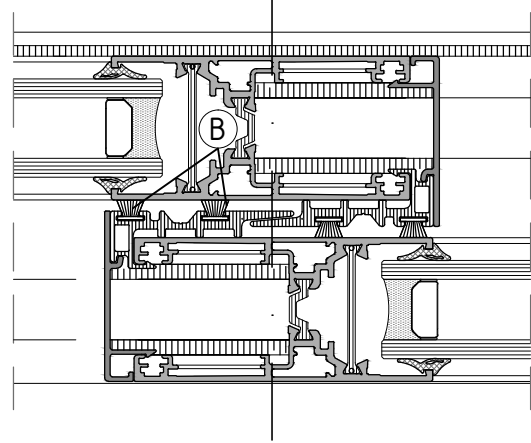
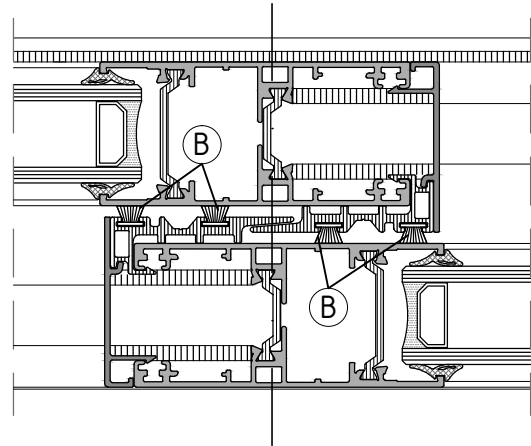
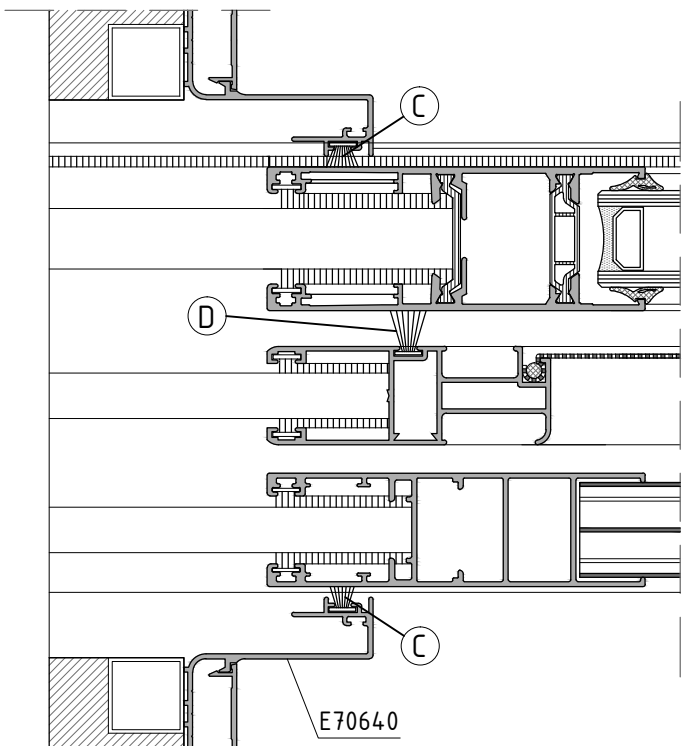
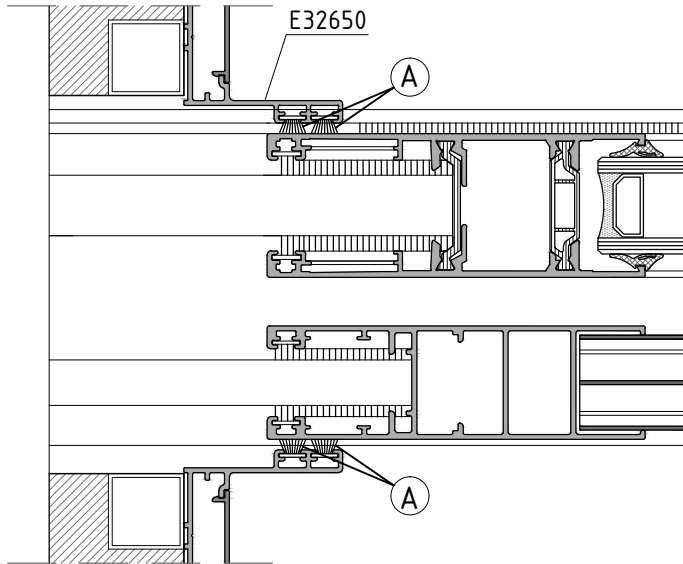
A	ET 135406 or ET 135506	6.0mm
B	ET 135407 or ET 135507	7.0mm
C	ET 135408 or ET 135508	8.0mm
D	ET 135414 or ET 135514	14.0mm
E	ET 130812	


**sliding system with thermal break**  
**συρόμενο σύστημα με θερμοδιακοπή**

**ES38**

BRUSHES COMBINATIONS  
 ΒΟΥΡΤΣΑΚΙΑ ΣΥΝΔΥΑΣΜΟΙ

ES38.M-034



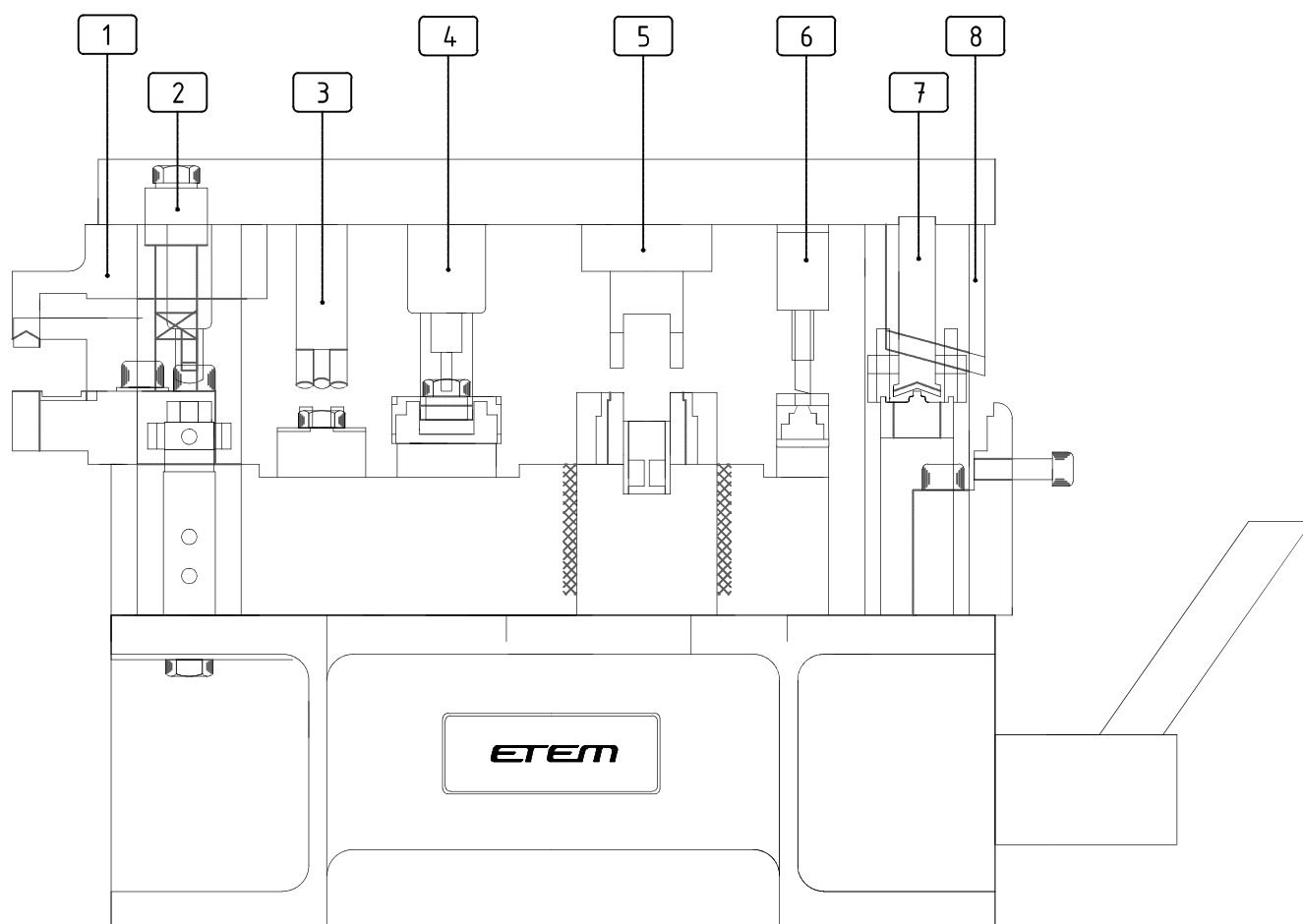
A	ET 135406 or ET 135506	6.0mm
B	ET 135407 or ET 135507	7.0mm
C	ET 135408 or ET 135508	8.0mm
D	ET 135414 or ET 135514	14.0mm
E	ET 130812	



PUNCHING MACHINE FOR ES38 PROFILES, CODE ET162093.00

ES38.PR-01

ΠΡΕΣΑ ΔΙΑΤΡΗΣΗΣ ΓΙΑ ΠΡΟΦΙΛ ES38, ΚΩΔ. ET162093.00



- |  |  |
|--|--|
| <p><b>1</b> Machining for rail water drainage<br/>Κατεργασία νεροχύτη οδηγών<br/>(Machining M-09)</p>  | <p><b>5</b> Machining for rail water drainage (right-left)<br/>Κατεργασία νεροχύτη οδηγών<br/>(δεξι-αριστερό)<br/>(Machining M-011, for No1)</p> |
| <p><b>2</b> Machining on rails, fly screen, sash E53282 &amp; shutters, for corner joint<br/>Κατεργασία οδηγών, σήτας, φύλλου E53282 &amp; παντζουριού, για γωνίες σύνδεσης<br/>(Machining M-01-03-04)</p> | <p><b>6</b> Machining on sash E52241 for corner joint<br/>Κατεργασία φύλλου E52241 για γωνία σύνδεσης ET052211.00<br/>(Machining M-02)</p>       |
| <p><b>3</b> Machining on sash E53202 for corner joint<br/>Κατεργασία φύλλου E53202 για γωνία σύνδεσης<br/>(Machining M-02)</p>   | <p><b>7</b> Extra machining for interlock profile E52545<br/>Extra κατεργασία για χάντζο E52545<br/>(Machining M-026)</p>                        |
| <p><b>4</b> Machining on interlock profiles<br/>Κατεργασία των χάντζων επαλλήλου<br/>(Machining M-05-06-026)</p>   | <p><b>8</b> Machining for wall sealing profiles<br/>Κατεργασία ξενευρώματος αρμοκάλυπτρων<br/>(Machining M-07)</p>                               |



# ACCESSORIES



**sliding system with thermal break**  
**συρόμενο σύστημα με θερμοδιακοπή**

**ES38**

code/description κωδικός/περιγραφή	package/pcs συσκευασία/τμχ	colour χρώμα
ET 130203.00		●

Glazing EPDM gasket  
press-in 3.0 mm

Ελαστικό υάλωσης  
σφήνα 3.0 mm



ET 130204.00		●
--------------	--	---

Glazing EPDM gasket  
press-in 4.0 mm

Ελαστικό υάλωσης  
σφήνα 4.0 mm



ET 130205.00		●
--------------	--	---

Glazing EPDM gasket  
press-in 5.0 mm

Ελαστικό υάλωσης  
σφήνα 5.0 mm



ET 130175.00		●
--------------	--	---

Glazing EPDM gasket  
press-in 3.0-4.0 mm

Ελαστικό υάλωσης  
σφήνα 3.0-4.0 mm



ES38.A-01

**sliding system with thermal break**  
**συρόμενο σύστημα με θερμοδιακοπή**

**ES38**

code/description κωδικός/περιγραφή	package/pcs συσκευασία/τμχ	colour χρώμα
ET 130176.00		●

Glazing EPDM gasket  
press-in 5.0-6.0 mm

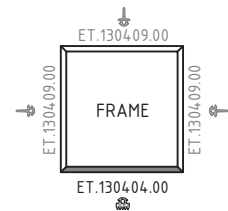
Ελαστικό υάλωσης  
σφήνα 5.0-6.0 mm



ET 130404.00		●
--------------	--	---

Wall-joining EPDM gasket  
(external) for straight fixed  
frame

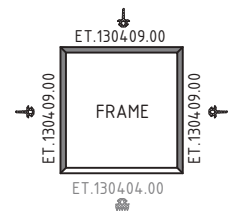
Ελαστικό μάρμαρου  
εξωτερικό



ET 130409.00		●
--------------	--	---

Wall-joining EPDM gasket  
(external) for straight fixed  
frame

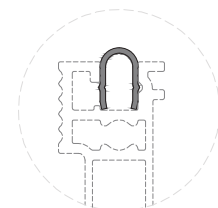
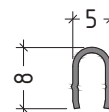
Ελαστικό κάσας-τοίχου  
εξωτερικό



ET 082201.00		
--------------	--	--

Stainless steel rail  
(E36, E50, E70)

Ανοξείδωτος οδηγός  
κύλισης (E36, E50, E70)



ES38.A-02

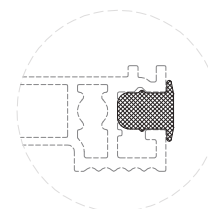
# sliding system with thermal break συρόμενο σύστημα με θερμοδιακοπή

ES38

code/description κωδικός/περιγραφή	package/pcs συσκευασία/τμχ	colour χρώμα
ET 130811.00		

Epdm rail cover gasket

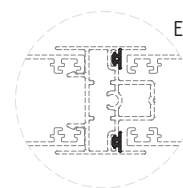
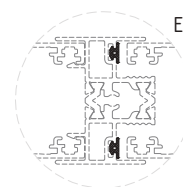
Ελαστικό EPDM,  
κάλυψης οδηγών



ET 130812.00		
--------------	--	--

Epdm rail for adjoining  
profiles

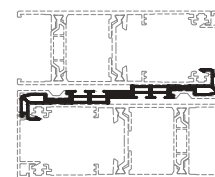
Ελαστικό EPDM,  
για μπινί



ET 080225.00		●
--------------	--	---

Plastic spacer for interlock  
E53500

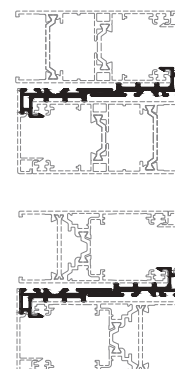
Διατομή PVC για γάντζο  
επαλλήλου E53500



ET 080227.00		●
--------------	--	---

Plastic spacer for interlock  
E53582

Διατομή PVC για γάντζο  
επαλλήλου E53582



ES38.A-03

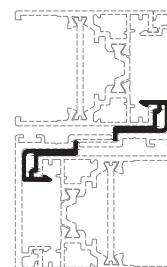
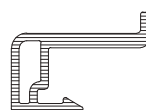
# sliding system with thermal break συρόμενο σύστημα με θερμοδιακοπή

ES38

code/description κωδικός/περιγραφή	package/pcs συσκευασία/τμχ	colour χρώμα
ET 080224.00		●

PVC profile for slim  
interlock E52545

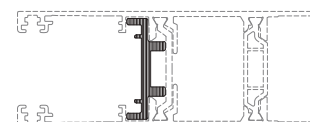
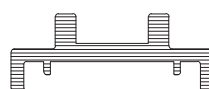
Διατομή PVC για στενό  
χάντζο E52545



ET 080181.00		●
--------------	--	---

Adaptor profile for  
accessories (for sash  
E53202)

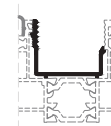
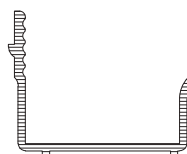
Διατομή προσαρμογής  
καναλιού εξαρτημάτων  
(για φύλλο E53202)



ET 080179.00		●
--------------	--	---

Thermal drain for rails  
profiles (E52)

Λεκάνη θερμοδιακοπής  
για διατομές οδηγών (E52)

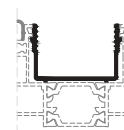


E53104  
E53105

ET 080180.00		●
--------------	--	---

Thermal drain for rails  
profiles (E52)

Λεκάνη θερμοδιακοπής  
για διατομές οδηγών (E52)



E53101  
E53102  
E53103

ES38.A-04



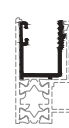
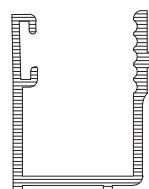
# sliding system with thermal break συρόμενο σύστημα με θερμοδιακοπή

ES38

code/description κωδικός/περιγραφή	package/pcs συσκευασία/τμχ	colour χρώμα
ET 080183.00		●

Thermal drain for rails  
profiles (E52)

Λεκάνη θερμοδιακοπής  
για διατομές οδηγών (E52)

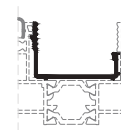


E53100

ET 080184.00		●
--------------	--	---

Thermal drain for rails  
profiles (E52)

Λεκάνη θερμοδιακοπής  
για διατομές οδηγών (E52)

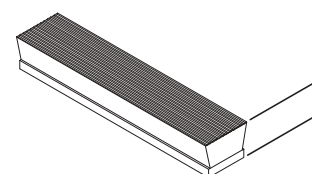


E53106  
E53107

ET 135406.01		○
ET 135406.02		●
ET 135406.04		○

Pile weatherseal  
4P 6.0 mm

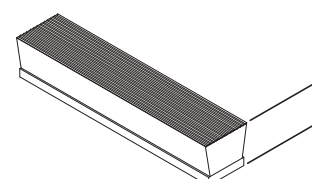
Βουρτσάκι συρομένων  
4P 6.0 mm



ET 135407.01		○
ET 135407.02		●
ET 135407.04		○

Pile weatherseal  
4P 7.0 mm

Βουρτσάκι συρομένων  
4P 7.0 mm



ES38.A-05

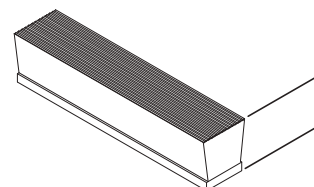
# sliding system with thermal break συρόμενο σύστημα με θερμοδιακοπή

ES38

code/description κωδικός/περιγραφή	package/pcs συσκευασία/τμχ	colour χρώμα
ET 135408.01		○
ET 135408.02		●
ET 135408.04		○

Pile weatherseal  
4P 8.0 mm

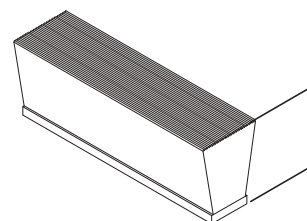
Βουρτσάκι συρομένων  
4P 8.0 mm



ET 135414.01		○
ET 135414.02		●
ET 135414.04		○

Pile weatherseal  
4P 14.0 mm

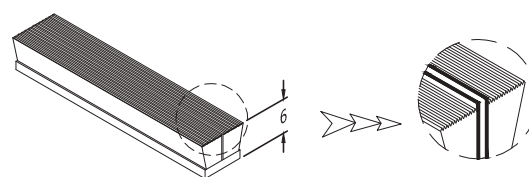
Βουρτσάκι συρομένων  
4P 14.0 mm



ET 135506.01		○
ET 135506.02		●
ET 135506.04		○

Pile weatherseal  
FP 6.0 mm

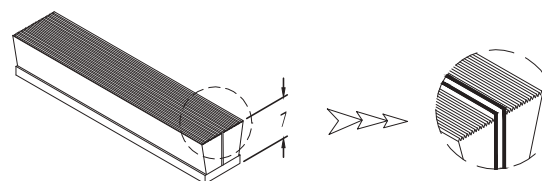
Βουρτσάκι συρομένων  
με μεμβράνη FP 6.0 mm



ET 135507.01		○
ET 135507.02		●
ET 135507.04		○

Pile weatherseal  
FP 7.0 mm

Βουρτσάκι συρομένων  
με μεμβράνη FP 7.0 mm



ES38.A-06

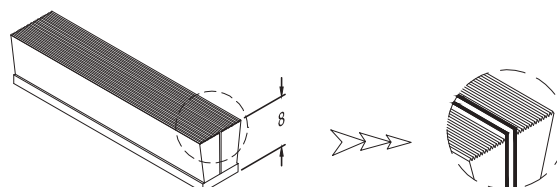
# sliding system with thermal break συρόμενο σύστημα με θερμοδιακοπή

ES38

code/description κωδικός/περιγραφή	package/pcs συσκευασία/τμχ	colour χρώμα
ET 135508.01		○
ET 135508.02		●
ET 135508.04		○

Pile weatherseal  
FP 8.0 mm

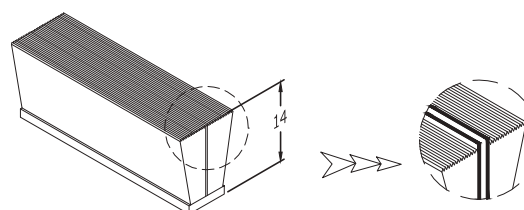
Βουρτσάκι συρομένων  
με μεμβράνη FP 8.0 mm



ET 135514.01		○
ET 135514.02		●
ET 135514.04		○

Pile weatherseal  
FP 14.0 mm

Βουρτσάκι συρομένων  
με μεμβράνη FP 14.0 mm



ET 056607.00		inox
ET 055508.00		galv.steel
ET 057705.00		polyamid 6.6

Alignment square for  
E19, E22, E36, E50, E52

Γωνία ευθυγράμμισης για  
E19, E22, E36, E50, E52



POLYAMIDE 6.6  
ΠΛΑΣΤΙΚΗ



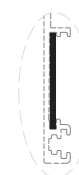
E53101  
E53102  
E53103  
E53104  
E53105  
E53106

E53282  
E53250

ET 057706.00		polyamid 6.6
--------------	--	--------------

Alignment square for sash  
E19, E22, E50, E52

Γωνία ευθυγρ. φύλλου  
για E19, E22, E50, E52



E53202  
E52241

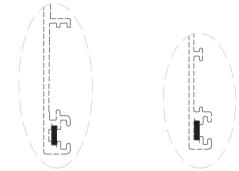
# sliding system with thermal break συρόμενο σύστημα με θερμοδιακοπή

ES38

code/description κωδικός/περιγραφή	package/pcs συσκευασία/τμχ	colour χρώμα
ET 055507.00		galv.steel
ET 056604.00		inox

Alignment square for  
E19, E22, E36, E50, E52,  
E1000, E40, E45

Γωνία ευθυγρ. (5x1.25)  
για E19, E22, E36, E50,  
E52, E1000, E40, E45



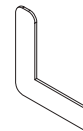
E53202  
E53282  
E52241

E53250  
E32210

ET 055510.00		galv.steel
ET 055511.00		inox

Alignment square for fly  
screen sash E22214

Γωνία ευθυγρ. σίτας  
E22214

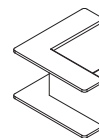


E22214

ET 074759.00		
--------------	--	--

Supplementary PVC corner  
for ET 052210.00, ET 052207.00  
& ET 053304.00

Πλαστικό χιτώνιο για  
γωνίες ET 052210.00,  
ET 052207.00 & ET 053304.00



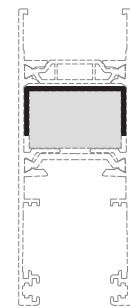
ET052210.00



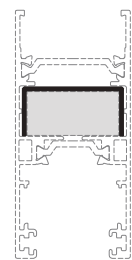
ET052207.00



ET053304.00



E53202



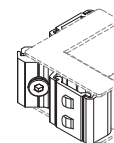
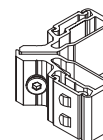
E53282

ET 052210.00		MF
--------------	--	----

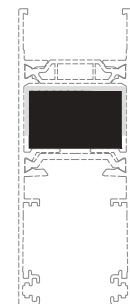
Extruded alum. joint corner  
20 mm

Γωνία σύνδεσης αλουμ.  
διαιρούμενη 20 mm

(used also in E52)  
(ίδια με E52)



ET074759.00



E53202

ES38.A-08

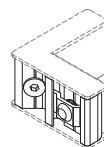
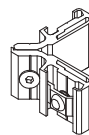
# sliding system with thermal break συρόμενο σύστημα με θερμοδιακοπή

ES38

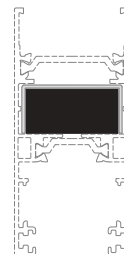
code/description κωδικός/περιγραφή	package/pcs συσκευασία/τμχ	colour χρώμα
ET 052207.00		MF

Extruded alum. joint corner  
14.6 mm (E19)

Γωνία σύνδεσης αλουμ.  
διαιρούμενη 14.6 mm (E19)



ET074.759.00

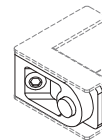
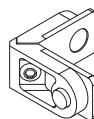


E53282

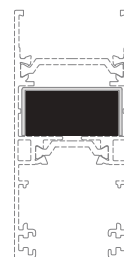
ET 053304.00		natural
--------------	--	---------

Die cast alum. corner (E19)

Χυτή διαιρούμενη γωνία  
σύνδεσης (E19)



ET074.759.00

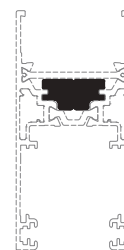
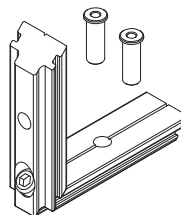


E53282

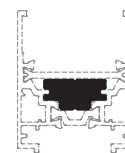
ET 052211.00		
--------------	--	--

Assembly corner for glazing  
sashes E52241 & E52245

Γωνία σύνδεσης φύλλων  
τζαμιού E5224 1 & E52245



E52241

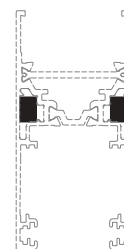
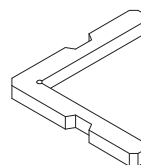


E52245

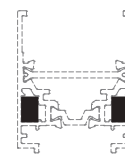
ET 054493.00		
--------------	--	--

Assembly corner for glazing  
sashes E52241 & E52245

Γωνία σύνδεσης φύλλων  
τζαμιού E52241 & E52245



E52241



E52245

**sliding system with thermal break**  
**συρόμενο σύστημα με θερμοδιακοπή**

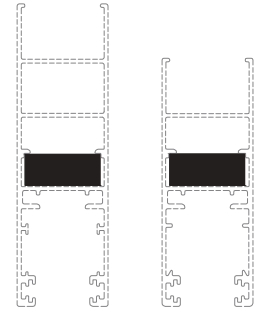
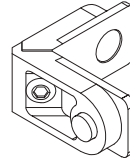
**ES38**

code/description κωδικός/περιγραφή	package/pcs συσκευασία/τμχ	colour χρώμα
ET 053316.00		natural

Die cast aluminium corner  
for shutter sashes

Γωνία σύνδεσης χυτή  
αλουμ. για φύλλα  
παντζουριού

(used also in E36)  
(ίδια με E36)



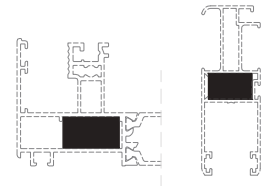
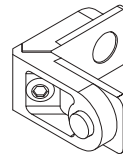
E53250

E32210

ET 053306.00		natural
--------------	--	---------

Die cast al. joint corner  
bracket for E19, E22, E52

Γωνία χυτή διαιρούμενη  
για E19, E22, E52

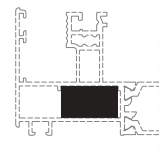
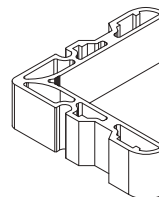


E22214

ET 054468.00		MF
--------------	--	----

Extruded alum. joint corner  
bracket 19.1 mm

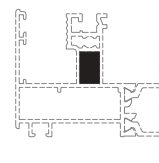
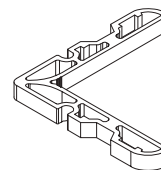
Γωνία σύνδεσης αλουμ.  
καρφωτή 19.1 mm



ET 054445.00		MF
--------------	--	----

Extruded alum. joint corner  
bracket 6.6 mm

Γωνία σύνδεσης αλουμ.  
καρφωτή 6.6 mm



ES38.A-010

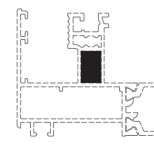
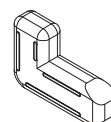
# sliding system with thermal break συρόμενο σύστημα με θερμοδιακοπή

ES38

code/description κωδικός/περιγραφή	package/pcs συσκευασία/τμχ	colour χρώμα
ET 061102.00		●

Corner joint bracket  
for E19, E22, E50, E52

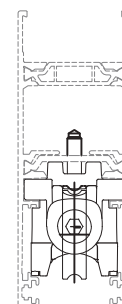
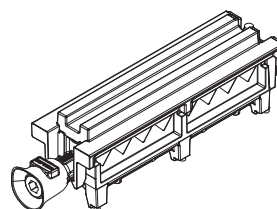
Γωνία οδηγού για E19,  
E22, E50, E52



ET 240513.00

Double roller, for sash  
E53202

Ράουλο διπλό, για  
φύλλο E53202

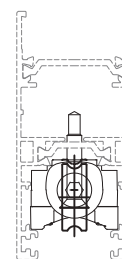
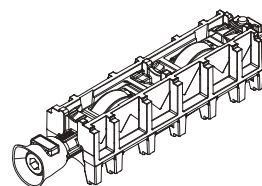


E53202

ET 240432.00

Double roller, for sash  
E53282

Ράουλο διπλό για  
φύλλο E53282

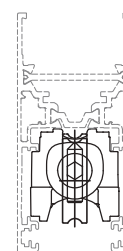
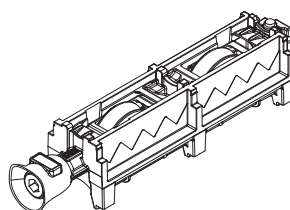


E53282

ET 240431.00

Double roller (E32)

Ράουλο διπλό  
(E32)



E52241

ES38.A-011

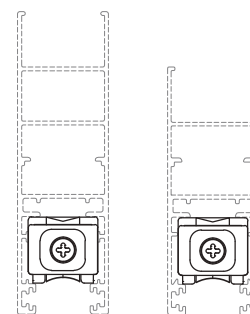
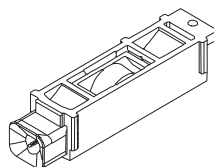
# sliding system with thermal break συρόμενο σύστημα με θερμοδιακοπή

ES38

code/description κωδικός/περιγραφή	package/pcs συσκευασία/τμχ	colour χρώμα
ET 285202.00		

Single roller for E53250  
& E32210 (E36)

Ράουλο μονό για E53250  
& E32210 (E36)



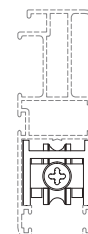
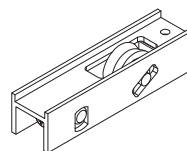
E53250

E32210

ET 240427.00		
--------------	--	--

Single roller for insect  
screen

Μονό ράουλο για σήτα

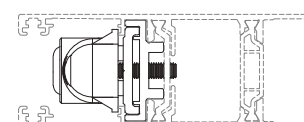
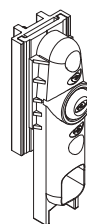


E22214

ET 074686.00		●
--------------	--	---

Plastic absorber for sash  
E53202 (simple) & E52

Πλαστικό αμορτισέρ  
φύλλου E53202 (απλό) &  
E52

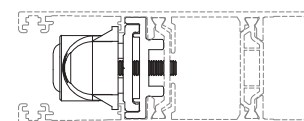
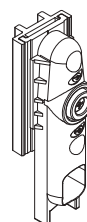


E53202

ET 074687.00		●
--------------	--	---

Plastic absorber for sash  
E53202 (adjustable) & E52

Πλαστικό αμορτισέρ  
φύλλου E53202  
(ρυθμιζόμενο) & E52



E53202

ES38.A-012



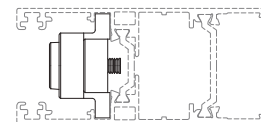
# sliding system with thermal break συρόμενο σύστημα με θερμοδιακοπή

ES38

code/description κωδικός/περιγραφή	package/pcs συσκευασία/τμχ	colour χρώμα
ET 074760.00		●

Plastic absorber for sash  
E53282 (adjustable)

Πλαστικό αμορτισέρ  
φύλλου E53282  
(ρυθμιζόμενο)

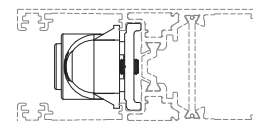
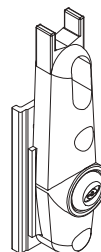


E53282

ET 074676.00		●
--------------	--	---

Plastic absorber for E22  
(simple)

Πλαστικό αμορτισέρ  
φύλλων E22 (απλό)

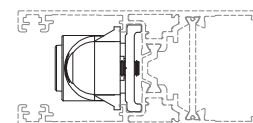
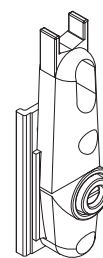


E52241

ET 074669.00		●
--------------	--	---

Plastic absorber for E22  
(adjustable)

Πλαστικό αμορτισέρ  
φύλλων E22 (ρυθμιζόμενο)

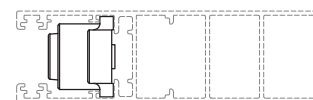


E52241

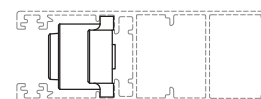
ET 074818.00		●
--------------	--	---

Plastic absorber for sashes  
E53250 & E32210 (adjustable)

Πλαστικό αμορτισέρ  
φύλλων E53250 & E32210  
(ρυθμιζόμενο)



E53250



E32210

ES38.A-013

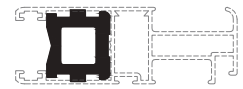
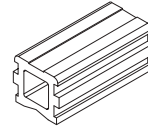
**sliding system with thermal break**  
**συρόμενο σύστημα με θερμοδιακοπή**

**ES38**

code/description κωδικός/περιγραφή	package/pcs συσκευασία/τμχ	colour χρώμα
ET 074642.00		●

EPDM stopper for insect screen for E19, E22, E50

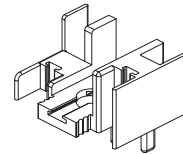
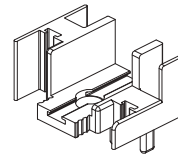
Αμορτισέρ ελαστικό σήτας για E19, E22, E50



ET 074146.00		●
--------------	--	---

Pair of plastic plugs for adjoining profile E53510 (couple)

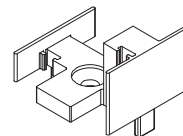
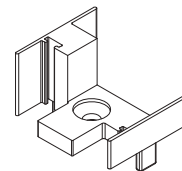
Τάπα μπινί E53510 (ζεύγος)



ET 074252.00		●
--------------	--	---

Pair of plastic plugs for adjoining profile E32610 (couple)

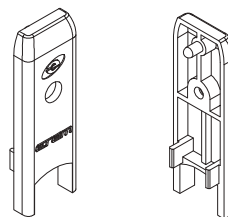
Τάπα μπινί E32610 (ζεύγος)



ET 074666.00		●
--------------	--	---

Plastic plug for interlock

Πλαστική τάπα χάντζου (ίσια)



ES38.A-014

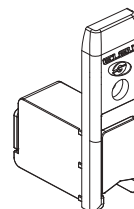
# sliding system with thermal break συρόμενο σύστημα με θερμοδιακοπή

ES38

code/description κωδικός/περιγραφή	package/pcs συσκευασία/τμχ	colour χρώμα
ET 074733.00		●

Plastic plug for interlock profile, for improved sealing

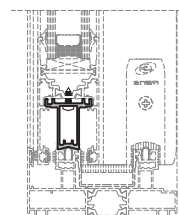
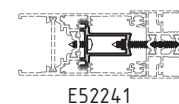
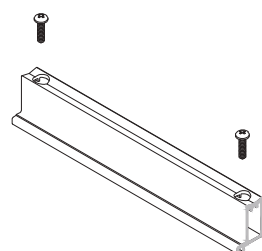
Πλαστική τάπα χάντζου επαλλήλου, βελτιωμένης σφράγισης



ET 074675.00		MF
--------------	--	----

Spacer for fixed sash

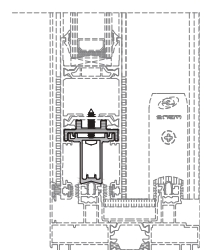
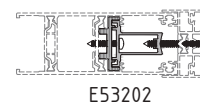
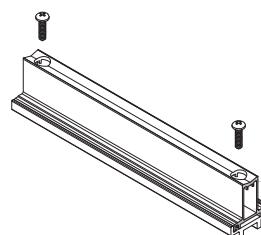
Αποστάτης σταθερού φύλλου



ET 240421.00		MF
--------------	--	----

Spacer for fixed sash - KIT

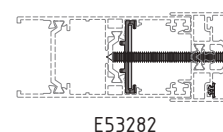
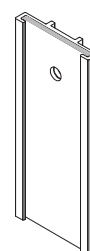
Αποστάτης σταθερού φύλλου - KIT



ET 074920.00		
--------------	--	--

Support plate for E53510 & E53282

Πλακάκι στήριξης μπινί E53510 σε φύλλο E53282



ES38.A-015

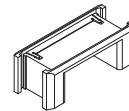
**sliding system with thermal break**  
**συρόμενο σύστημα με θερμοδιακοπή**

**ES38**

code/description κωδικός/περιγραφή	package/pcs συσκευασία/τμχ	colour χρώμα
ET 074637.00		

Plastic drain cap

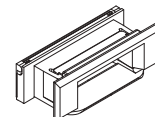
Τάπα νεροχύτη



ET 074711.00		
--------------	--	--

Plastic drain cap with flap

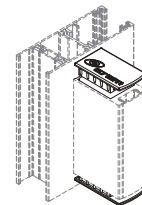
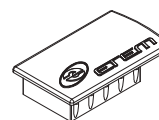
Τάπα νεροχύτη με  
καπάκι



ET 074677.00		●
--------------	--	---

Plastic plug for E22603

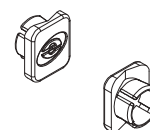
Πλαστική τάπα για E22603



ET 074671.00		
--------------	--	--

Plastic plug for fixing hole  
on adjoining profile

Τάπα οπής βίδας



ES38.A-016

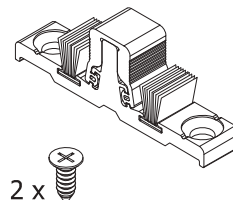
# sliding system with thermal break συρόμενο σύστημα με θερμοδιακοπή

ES38

code/description κωδικός/περιγραφή	package/pcs συσκευασία/τμχ	colour χρώμα
ET 240620.02		●

Aluminium stopper 12mm

Στοπ αλουμινίου 12mm



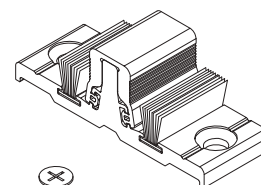
2 x

For rail - Για οδηγό:  
E53100

ET 240635.02		●
--------------	--	---

Aluminium stopper 21mm

Στοπ αλουμινίου 21mm



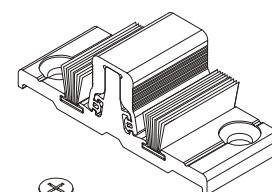
2 x

For rail - Για οδηγό:  
E53104

ET 240633.02		●
--------------	--	---

Aluminium stopper 25mm

Στοπ αλουμινίου 25mm



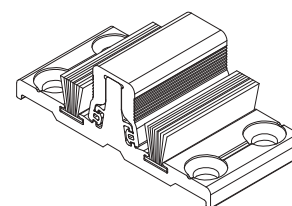
2 x

For rails - Για οδηγούς:  
E53104  
E53105

ET 240639.02		●
--------------	--	---

Aluminium stopper 30mm

Στοπ αλουμινίου 30mm



4 x

For rails - Για οδηγούς:  
E53101  
E53103  
E53106

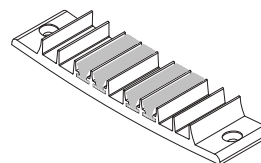
# sliding system with thermal break συρόμενο σύστημα με θερμοδιακοπή

ES38

code/description κωδικός/περιγραφή	package/pcs συσκευασία/τμχ	colour χρώμα
ET 240803.00		

EPDM brush 31mm

Βούρτσα επαλλήλου &  
χωνευτού 31mm

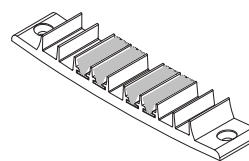


For rails - Για οδηγούς:  
E53101  
E53102  
E53103  
E53106

ET 240804.00		
--------------	--	--

EPDM brush 24.5mm

Βούρτσα χωνευτού  
24.5mm

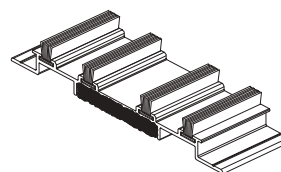


For rails - Για οδηγούς:  
E53104  
E53105

ET 075512.02		●
--------------	--	---

Central sealing for double  
sash 31mm (only for sashes  
E53282 & E52241)

Τάκος στεγάνωσης  
επαλλήλου 31mm (μόνο για  
φύλλα E53282 & E52241)



For rails - Για οδηγούς:  
E53101  
E53102  
E53103

ET 074688.00		
--------------	--	--

Plastic spacer for striker

Πλαστικός αποστάτης  
αντικρύνσματος



ES38.A-018

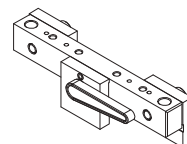
# sliding system with thermal break συρόμενο σύστημα με θερμοδιακοπή

ES38

code/description κωδικός/περιγραφή	package/pcs συσκευασία/τμχ	colour χρώμα
ET 240176.00		

Jig for striker

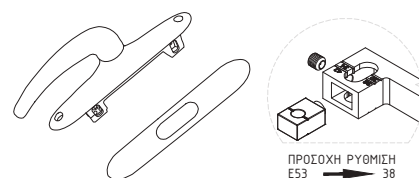
Καλίμπρα αντικρούσματος  
κλειδαριάς



ET 240105.01		○
ET 240105.02		●

ETEM sliding door lock with  
handle, E19, E22

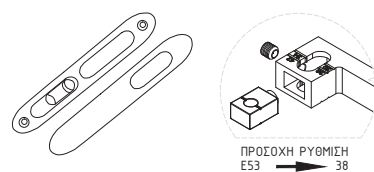
Σπανιολέτα συρομένων  
ETEM, E19, E22



ET 240106.01		○
ET 240106.02		●

ETEM sliding door lock, E19, E22

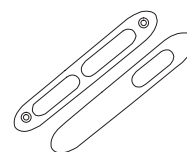
Χωνευτή κλειδαριά  
συρομένων ETEM, E19, E22



ET 240107.01		○
ET 240107.02		●

ETEM sliding door handle,  
E19, E22

Χούφτα συρομένων ETEM,  
E19, E22



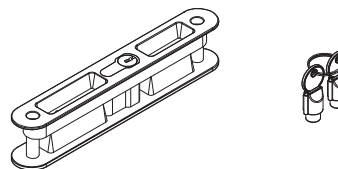
# sliding system with thermal break συρόμενο σύστημα με θερμοδιακοπή

ES38

code/description κωδικός/περιγραφή	package/pcs συσκευασία/τμχ	colour χρώμα
ET 240110.01		○
ET 240110.02		●

ETEM sliding door with  
cylinder lock, E19, E22

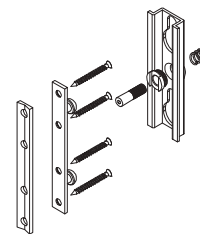
Κλειδαριά χωνευτή συρ.  
ETEM με αφαλό, E19, E22



ET 240157.00

KIT for sliding door lock  
(E52)

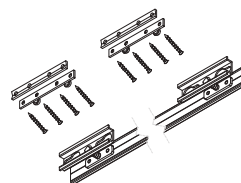
KIT κλειδαριά συρομένου  
(E52)



ET 240179.00

Connecting rod with KIT 650mm,  
for sliding window (E52)

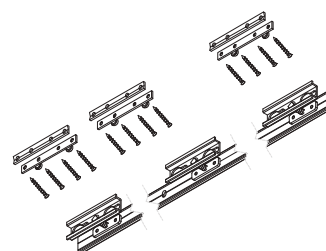
Ντίζα συρομένου παραθύρου  
με KIT 650mm (E52)



ET 240180.00

Connecting rod with KIT  
1400mm for sliding door  
(E52)

Ντίζα συρόμενης πόρτας  
με KIT 1400mm (E52)



ES38.A-020



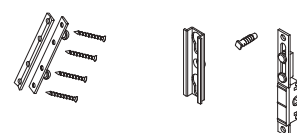
# sliding system with thermal break συρόμενο σύστημα με θερμοδιακοπή

ES38

code/description κωδικός/περιγραφή	package/pcs συσκευασία/τμχ	colour χρώμα
ET 240158.00		

KIT for gear lock – E53202,  
single locking point

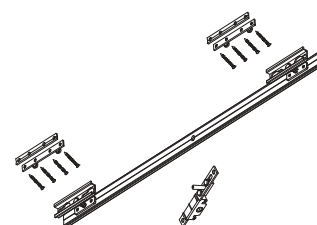
KIT κλειδώματος συρομ. –  
E53202, με μηχανισμό καρέ



ET 240184.00		
--------------	--	--

Connecting rod with gear  
(for sliding window)

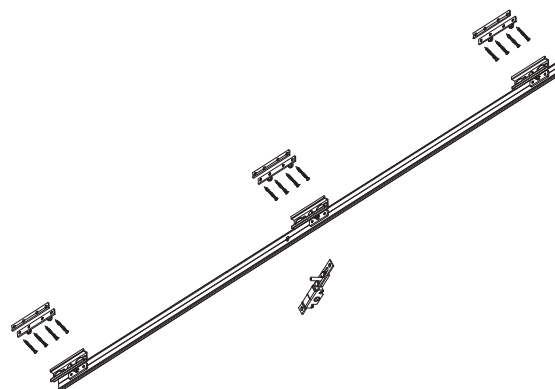
Ντίζα συρομένου μηχ.  
καρέ με κιτ (για  
παράθυρο)



ET 240183.00		
--------------	--	--

Connecting rod with gear  
(for sliding door)

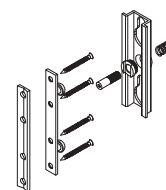
Ντίζα συρομένου μηχ.  
καρέ με κιτ (για πόρτα)



ET 240163.00		
--------------	--	--

Single locking KIT for sash  
E53282

KIT μονού κλειδώματος  
για φύλλο E53282



ES38.A-021

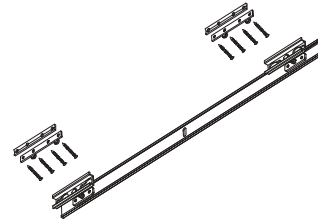
**sliding system with thermal break**  
**συρόμενο σύστημα με θερμοδιακοπή**

**ES38**

code/description κωδικός/περιγραφή	package/pcs συσκευασία/τμχ	colour χρώμα
ET 240164.00		

Connecting rod with KIT for  
sliding window (for sash E53282)

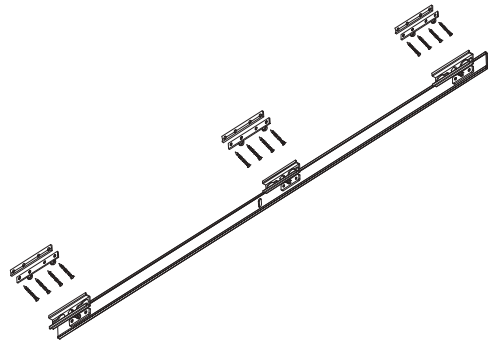
Ντίζα συρομένου παραθύρου  
με ΚΙΤ (για φύλλο E53282)



ET 240165.00		
--------------	--	--

Connecting rod with KIT for  
sliding door  
(for sash E53282)

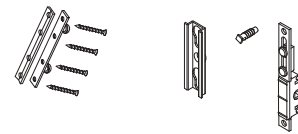
Ντίζα συρόμενης πόρτας  
με ΚΙΤ (για φύλλο E53282)



ET 240166.00		
--------------	--	--

KIT for gear lock - E53282,  
single locking point

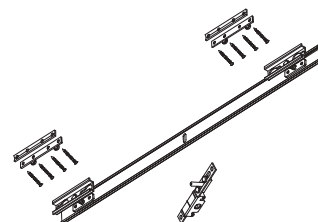
ΚΙΤ μονού κλειδώματος  
με καρέ για E53282



ET 240167.00		
--------------	--	--

Connecting rod with gear  
(for sliding window - E53282)

Ντίζα συρομένου μηχ.  
καρέ με κιτ (για  
παράθυρο - E53282)



ES38.A-022

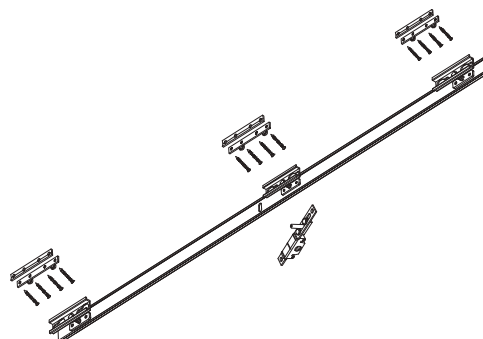
# sliding system with thermal break συρόμενο σύστημα με θερμοδιακοπή

ES38

code/description κωδικός/περιγραφή	package/pcs συσκευασία/τμχ	colour χρώμα
ET 240168.00		

Connecting rod with gear  
(for sliding door - E53282)

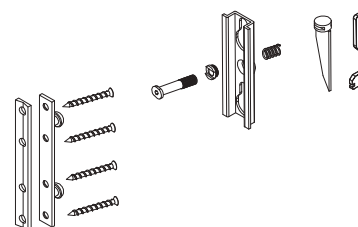
Ντίζα συρομένου μηχ.  
καρέ με κιτ (για πόρτα -  
E53282)



ET 240211.00		
--------------	--	--

Single locking kit for  
shutter E32210 & E53250

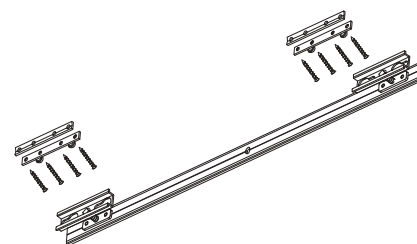
Κιτ κλειδαριάς για μονό  
κλείδωμα για παντζούρι  
E32210 & E53250



ET 240212.00		
--------------	--	--

Connecting rod kit  
(window height) for  
shutter E32210 & E53250

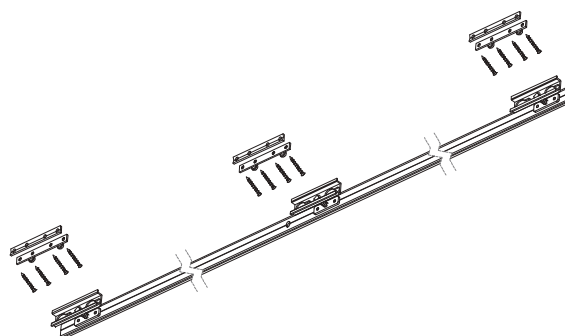
Κιτ ντίζας κλειδ. συρομένου  
(ύψος παραθύρου) για  
παντζούρι E32210 & E53250



ET 240213.00		
--------------	--	--

Connecting rod kit  
(door height) for  
shutter E32210 & E53250

Κιτ ντίζας κλειδ. συρομένου  
(ύψος μπαλκονόπορτας) για  
παντζούρι E32210 & E53250



ES38.A-023

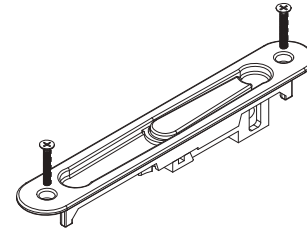
# sliding system with thermal break συρόμενο σύστημα με θερμοδιακοπή

ES38

code/description κωδικός/περιγραφή	package/pcs συσκευασία/τμχ	colour χρώμα
ET 240122.01		○
ET 240122.02		●

ETEM lock for shutter  
sashes for  
E19, E22, E32, E36

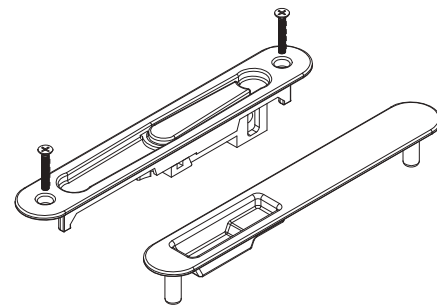
Χωνευτή κλειδαριά  
παντζουριού ETEM για  
E19, E22, E32, E36



ET 240125.01		○
ET 240125.02		●

ETEM lock for shutter  
sashes with handle for  
E19, E22, E32, E36

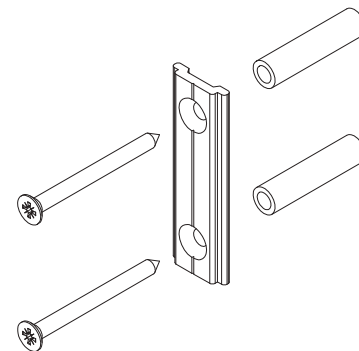
Χωνευτή κλειδαριά  
παντζουριού ETEM με  
εξωτ. χουφτα για  
E19, E22, E32, E36



ET 143534.00		MF
--------------	--	----

Set rod 2-2308 2x60mm +  
4-bushes 33mm + 4-screws  
(for E52302)

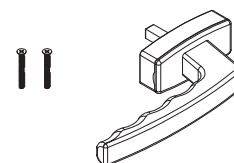
Σετ ντίζας σύνδεσης 2-2308  
2x60mm + 4-αποστάτες 33mm +  
4-βίδες (για E52302)



ET 271101.01		○
ET 271101.02		●
ET 271101.11		○

Handle HOPPE SECUSTIK with  
screws (used also in E19)

Χειρολαβή HOPPE SECUSTIK  
με βίδες (ίδια με E19)



USED WITH:  
ΣΥΝΔΥΑΖΕΤΑΙ ΜΕ:

GU25054.00  
GU250538.00

ES38.A-024

**sliding system with thermal break**  
**συρόμενο σύστημα με θερμοδιακοπή**

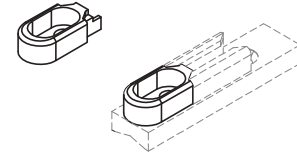
**ES38**

code/description κωδικός/περιγραφή	package/pcs συσκευασία/τμχ	colour χρώμα
GU 250536.00		

"Anti-Lift" plate for IN LINE  
striker

Πλακάκι "Anti-Lift" IN LINE

(used also in E19)  
(ίδια με E19)



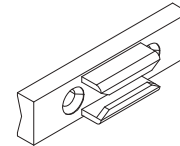
FOR - ΓΙΑ:  
GU250537.00

GU 250537.00		
--------------	--	--

Stricker IN LINE

Αντίκρουσμα κλειδαριάς  
IN LINE

(used also in E19)  
(ίδια με E19)

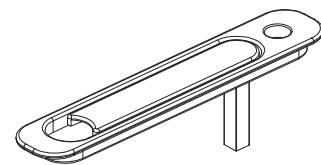


FOR - ΓΙΑ:  
GU250538.00  
GU250541.00

GI 027600.01		○
GI 027600.02		●
GI 027600.06		○

Embedding handle IN LINE

Χωνευτή λαβή IN LINE

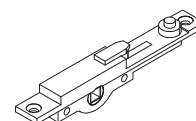


GU 250541.00		
--------------	--	--

Lock with 1 locking point  
IN LINE

Κλειδαριά ενός σημείου  
IN LINE

(used also in E19)  
(ίδια με E19)



USED WITH:  
ΣΥΝΔΥΑΖΕΤΑΙ ΜΕ:  
ET271101

ES38.A-025

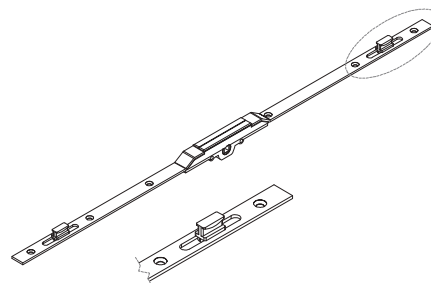
**sliding system with thermal break**  
**συρόμενο σύστημα με θερμοδιακοπή**

**ES38**

code/description κωδικός/περιγραφή	package/pcs συσκευασία/τμχ	colour χρώμα
GU 250542.00		

Lock with 2 locking points  
 IN LINE - 600mm

Κλειδαριά 2 σημείων  
 IN LINE - 600mm

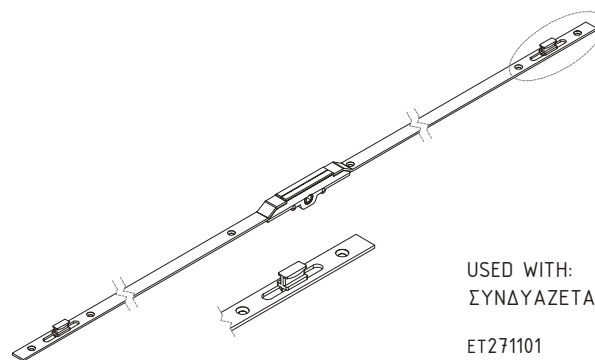


GU 250538.00		
--------------	--	--

Lock with 2 locking points  
 IN LINE for door > 1600mm

Κλειδαριά δυο σημείων  
 IN LINE, για πόρτα > 1600mm

(used also in E19)  
 (ίδια με E19)

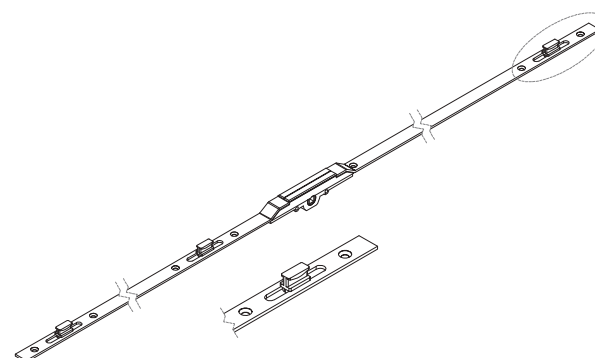


USED WITH:  
 ΣΥΝΔΥΑΖΕΤΑΙ ΜΕ:  
 ET271101

GU 250543.00		
--------------	--	--

Lock with 3 locking points  
 IN LINE - 1800mm

Κλειδαριά 3 σημείων  
 IN LINE - 1800mm



ET 074774.00		
--------------	--	--

Water drainage valve  
 Ø12.0 mm

Βαλβίδα απορροής  
 υδάτων Ø12.0 mm



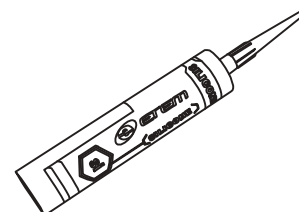
ES38.A-026

# sliding system with thermal break συρόμενο σύστημα με θερμοδιακοπή

ES38

code/description κωδικός/περιγραφή	package/pcs συσκευασία/τμχ	colour χρώμα
ET 138001.00		transparent
ET 138001.01		white
ET 138001.02		black
ET 138001.03		brown
ET 138001.04		grey

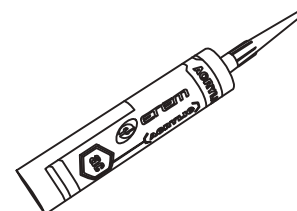
Silicone for general use 280ml  
Σιλικόνη γεν. χρήσεως 280ml



ET 138000.01		●
--------------	--	---

Acrylic putty 280ml

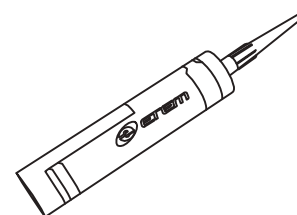
Ακρυλικός στόκος 280ml



ET 138004.00		
--------------	--	--

One part adhesive (for crimping machine)  
with a rapid vulcanisation 290ml

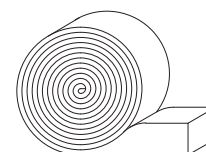
Ενισχυμένη κόλλα ζωνιάστρας  
ενός συστατικού γρήγορου  
βουλκανισμού 290ml



ET 133002.00		
--------------	--	--

Self-adhesive, self-expand tape  
'SUPERSEAL 80' for watertightness  
and sound insulation (4/20x20)

Αυτοκόλλητη αυτοδιογκούμενη  
ταινία 'SUPERSEAL 80' για  
υδρο-ηχομόνωση (4/20x20)



ES38.A-027

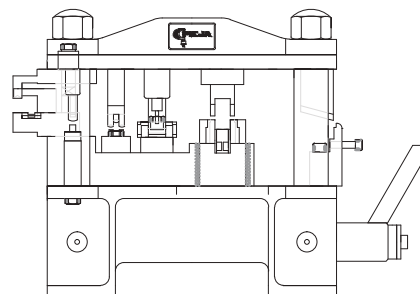
**sliding system with thermal break**  
**συρόμενο σύστημα με θερμοδιακοπή**

**ES38**

code/description κωδικός/περιγραφή	package/pcs συσκευασία/τμχ	colour χρώμα
ET 162093.00		

Punching machine for ES38

Πρέσα διάτρησης για ES38



ES38.A-028



# CE MARKING

STANDARDS / PERFORMANCE CHARACTERISTICS



# CE MARKING

## WHAT DOES THE SIGN CE MEAN?

It is an abbreviation of the French "Conformite Europeene"- i.e. European Conformity. By placing the CE marking the manufacturer declares that the product complies with the general safety requirements set out in the Construction Product Regulation 305/2011.

## WHAT IS THE PURPOSE OF CE MARKING?

The CE marking represents "the European passport" of the product, its main objectives are:

CE is a declaration by the manufacturer that the product meets the essential requirements of relevant European legislation relating to health, safety and environmental protection;

CE indicates to officials in relevant ministries and departments that the product can be put on the market lawfully in the country;

CE ensures free movement of goods within the EU and the European Free Trade Association (EFTA);

CE permits the withdrawal of products that do not meet the standards by monitoring and custom authorities;

Marking with the CE mark is necessary in cases where the product is distributed within the internal market.

## WHAT ARE THE REQUIREMENTS FOR THE CE MARKING?

Doors, windows and gates (except those intended to be used for internal communication only, for fire/smoke compartmentation and on escape routes) are covered by System 3 of assessment and verification of constancy of performance.

According to the Construction Product Regulation 305/2011, this system sets the following duties:

Tasks to be performed by the manufacturer	Tasks to be performed by Notified testing laboratory	Conformity assessment (the basis for CE marking, which is set by the final producer)
factory production control – FPC	Determination of the product type on the basis of type testing, type calculation, tabulated values, etc.	Declaration of performance issued by the manufacturer or his authorized representative based on test results.

## LEGAL ACTS

- Construction Products Regulation (305/2011/EU – CPR) – replacing the Construction Products Directive (89/106/EEC – CPD)
- EN 14351-1:2006+A1:2010 – Windows and doors – Product standard, performance characteristics – Part 1: Windows and external pedestrian doorsets without resistance to fire and/or smoke leakage characteristics

# MAIN METHODS FOR OBTAINING TEST RESULTS BY THE MANUFACTURER

According to the Construction Product Regulation 305/2011 there are three main options for the manufacturers of windows and doors to obtain test results.

1

---

THE MANUFACTURER SELECTS A SAMPLE FOR TESTING AND CARRIES OUT FACTORY PRODUCTION CONTROL



NOTIFIED TESTING LABORATORY TESTS THE SAMPLE



THE MANUFACTURER OWNS THE TEST REPORT



MANUFACTURER ISSUES DECLARATION OF PERFORMANCE AND AFFIXES CE MARKING

2

---

PARTNER (SECOND MANUFACTURER PRODUCING PRODUCT WITH CORRESPONDING PRODUCT-TYPE) SELECTS A SAMPLE FOR TESTING AND CARRIES OUT FACTORY PRODUCTION CONTROL



NOTIFIED TESTING LABORATORY TESTS THE SAMPLE



THE PARTNER OWNS THE TEST REPORT



THE MANUFACTURER CARRIES OUT FACTORY PRODUCTION CONTROL AND IS ALLOWED TO USE THE TEST RESULTS OF HIS PARTNER AFTER OBTAINING PARTNER'S AUTHORIZATION



MANUFACTURER ISSUES DECLARATION OF PERFORMANCE AND AFFIXES CE MARKING

3

---

THE SYSTEM PROVIDER SELECTS SAMPLES FOR TESTING



NOTIFIED TESTING LABORATORY TESTS THE SAMPLE



THE SYSTEM PROVIDER OWNS THE TEST REPORT



THE MANUFACTURER CARRIES OUT FACTORY PRODUCTION CONTROL AND IS ALLOWED TO USE THE TEST RESULTS OF THE SYSTEM PROVIDER AFTER OBTAINING SYSTEM PROVIDER'S AUTHORIZATION



- AGREEMENT BETWEEN THE MANUFACTURER AND THE SYSTEM PROVIDER

- INSTRUCTIONS FOR ASSEMBLING AND INSTALLATION OF THE SYSTEM PROVIDER RELEVANT FOR FPC OF THE MANUFACTURER

- NO REDUCTION OF PERFORMANCE LEVEL OF THE PRODUCT



MANUFACTURER ISSUES DECLARATION OF PERFORMANCE AND AFFIXES CE MARKING

# STANDARDS

## GENERAL

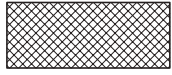
- EN 12020 (1÷2) - ALUMINIUM AND ALUMINIUM ALLOYS - EXTRUDED PRECISION PROFILES IN ALLOYS EN AW-6060 AND EN AW-6063
- EN 755 (1÷9)- ALUMINIUM AND ALUMINIUM ALLOYS - EXTRUDED ROD/BAR, TUBE AND PROFILES
- EN 573 (1÷3) - ALUMINIUM AND ALUMINIUM ALLOYS - CHEMICAL COMPOSITION AND FORM OF WROUGHT PRODUCTS
- EN 1990 EUROCODE - BASIS OF STRUCTURAL DESIGN
- EN 1991 EUROCODE 1 - ACTIONS ON STRUCTURES
- EN 1998 EUROCODE 8 - DESIGN OF STRUCTURES FOR EARTHQUAKE RESISTANCE
- EN 1999 EUROCODE 9 - DESIGN OF ALUMINIUM STRUCTURES

## WINDOWS AND DOORS

1. EN 14351 - WINDOWS AND DOORS - PRODUCT STANDARD, PERFORMANCE CHARACTERISTICS
2. EN 12519 - WINDOWS AND PEDESTRIAN DOORS - TERMINOLOGY
3. EN 12207 - WINDOWS AND DOORS - AIR PERMEABILITY - CLASSIFICATION
4. EN 1026 - WINDOWS AND DOORS - AIR PERMEABILITY - TEST METHOD
5. EN 12208 - WINDOWS AND DOORS - WATERTIGHTNESS - CLASSIFICATION
6. EN 1027 - WINDOWS AND DOORS - WATERTIGHTNESS - TEST METHOD
7. EN 12210 - WINDOWS AND DOORS - RESISTANCE TO WIND LOAD - CLASSIFICATION
8. EN 12211 - WINDOWS AND DOORS - RESISTANCE TO WIND LOAD - TEST METHOD
9. EN 1191 - WINDOWS AND DOORS - RESISTANCE TO REPEATED OPENING AND CLOSING - TEST METHOD
10. EN ISO 10077 (1÷2) - THERMAL PERFORMANCE OF WINDOWS, DOORS AND SHUTTERS - CALCULATION OF THERMAL TRANSMITTANCE
11. EN 12412-2 - THERMAL PERFORMANCE OF WINDOWS, DOORS AND SHUTTERS - DETERMINATION OF THERMAL TRANSMITTANCE BY HOT BOX METHOD - PART 2: FRAMES
12. EN 13115 - WINDOWS - CLASSIFICATION OF MECHANICAL PROPERTIES - RACKING, TORSION AND OPERATING FORCES
13. EN 1627 - WINDOWS, DOORS, SHUTTERS - BURGLAR RESISTANCE - REQUIREMENTS AND CLASSIFICATION
14. EN 1628 - WINDOWS, DOORS, SHUTTERS - BURGLAR RESISTANCE - TEST METHOD FOR THE DETERMINATION OF RESISTANCE UNDER STATIC LOADING
15. EN 1629 - WINDOWS, DOORS, SHUTTERS - BURGLAR RESISTANCE - TEST METHOD FOR THE DETERMINATION OF RESISTANCE UNDER DYNAMIC LOADING
16. EN 1630 - WINDOWS, DOORS, SHUTTERS - BURGLAR RESISTANCE - TEST METHOD FOR THE DETERMINATION OF RESISTANCE TO MANUAL BURGLARY ATTEMPTS
17. EN ISO 717-1 - ACOUSTICS - RATING OF SOUND INSULATION IN BUILDINGS AND OF BUILDING ELEMENTS - PART 1: AIRBORNE SOUND INSULATION
18. EN ISO 10140 - ACOUSTICS - LABORATORY MEASUREMENT OF SOUND INSULATION OF BUILDING ELEMENTS

# HATCHES

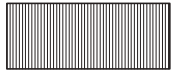
Hatches for different materials



EPDM



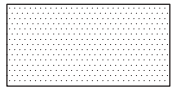
butyl seal



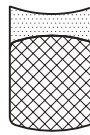
PVC



membrane



gypsum board



silicone seal

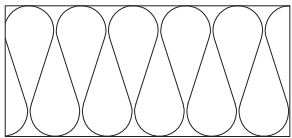
backer rod



silicone seal



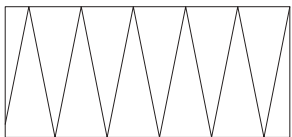
PVC spacer



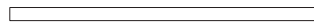
Insulation soft



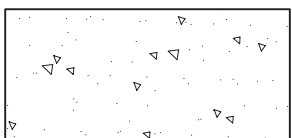
etalbond



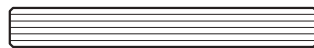
Insulation hard



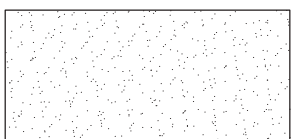
sheet aluminium



concrete wall



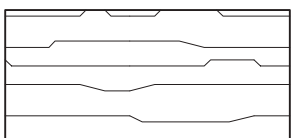
glass



plaster



aluminium profile



wood



steel

# LIABILITY

The stated data and calculating methods are provided by ETEM as a guideline only. The information given in this catalogue does not substitute all applicable regulations – Eurocodes, harmonized European standards, national or regional building codes.

The specific conditions and technical details of every particular project have to be taken into consideration.

The right choice of all elements as well as any special requirements regarding stability of the structure must always be considered by the structural/façade engineer, responsible for the project.

The solutions presented in these pages are indicative and can not cover all possible project cases. Because of that every single project has to be evaluated by the structural/facade engineer in charge taking into consideration the specific features, such as climate conditions, location, orientation, etc.

ETEM is not liable for any calculations and conclusions made on the basis of the stated information. All calculations and specifications must be estimated, endorsed and guaranteed by architect, engineer, professional or legal entity authorized by law for such activities.

# COPYRIGHT

Copyright© 2019 ETEM

The design, structure and content of this catalogue are subject of copyright and the exclusive rights belong to ETEM. Modifying, copying, publishing, selling or licensing any part or the whole content of this catalogue is strongly prohibited without the permission of ETEM.

Any unauthorized use of content may violate copyright or other laws.

## DISCLAIMER

ETEM is not responsible for any typographical errors, technical inaccuracies and following changes of the content of this catalogue.

Before starting manufacturing process, it is highly recommended to contact ETEM R&D department in order to provide you with updated information.











[WWW.ETEM.COM](http://WWW.ETEM.COM)

*ETEM*