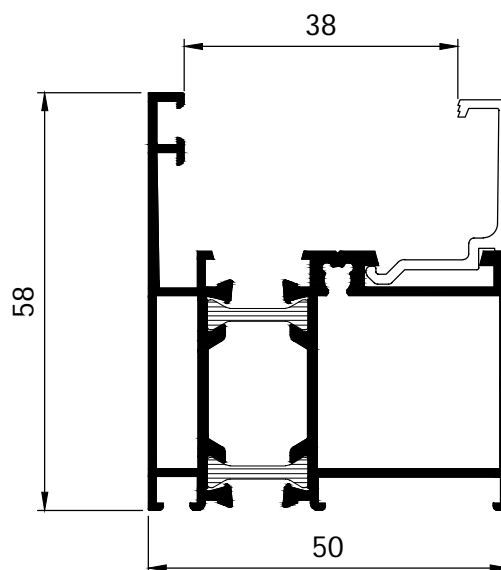
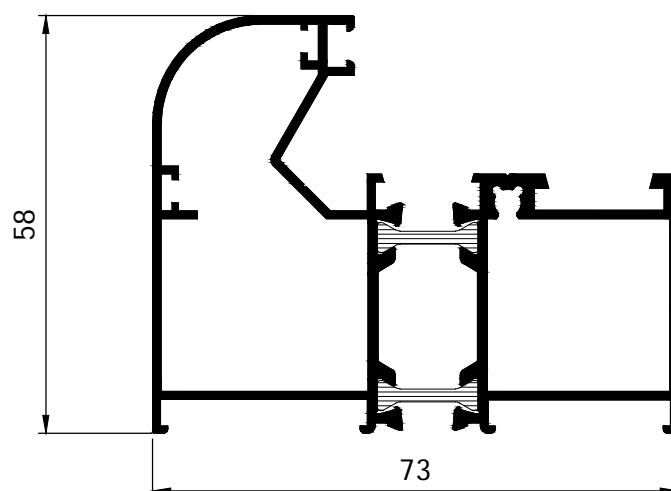
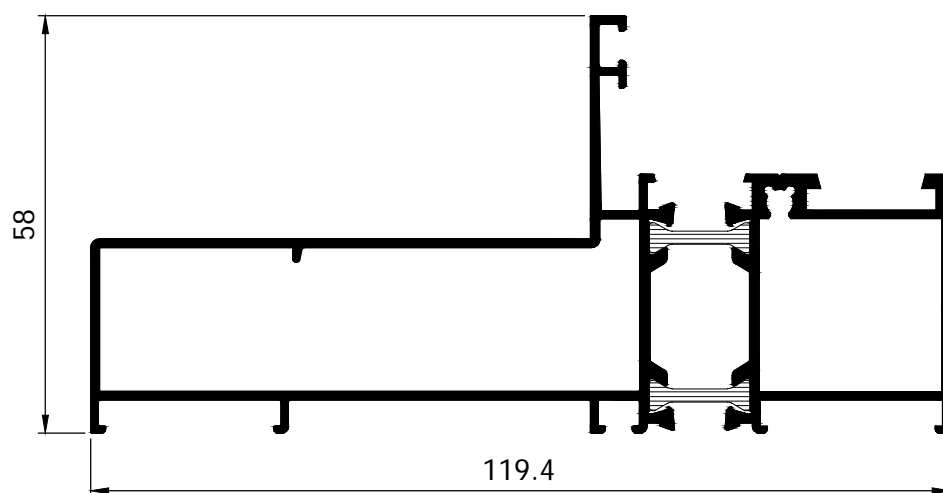
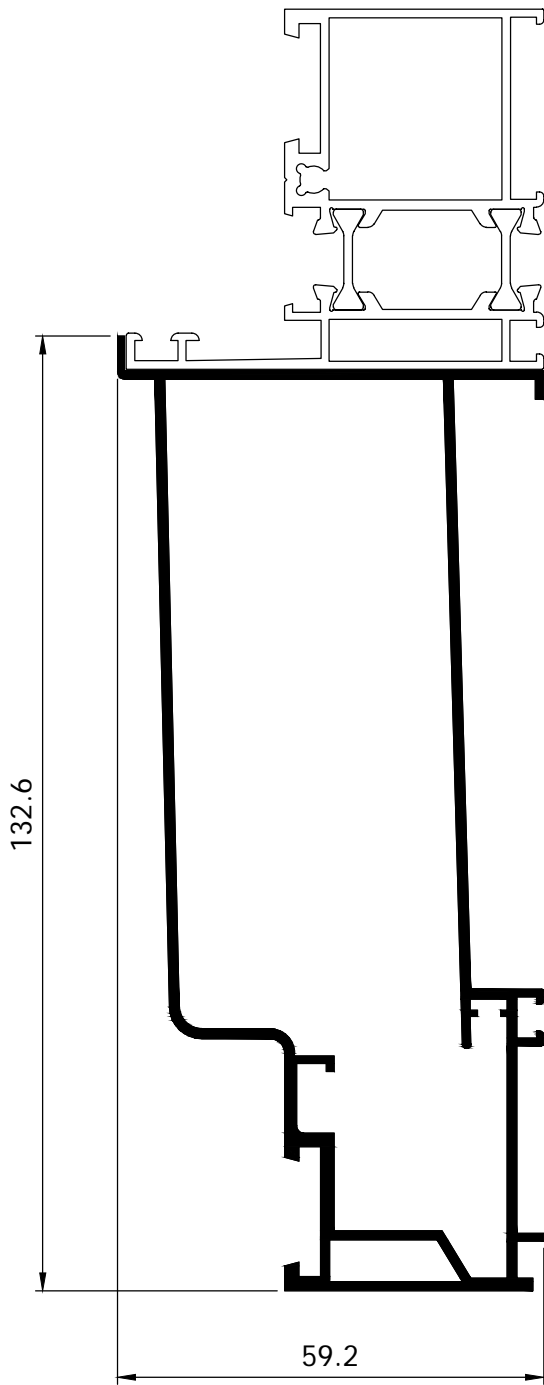
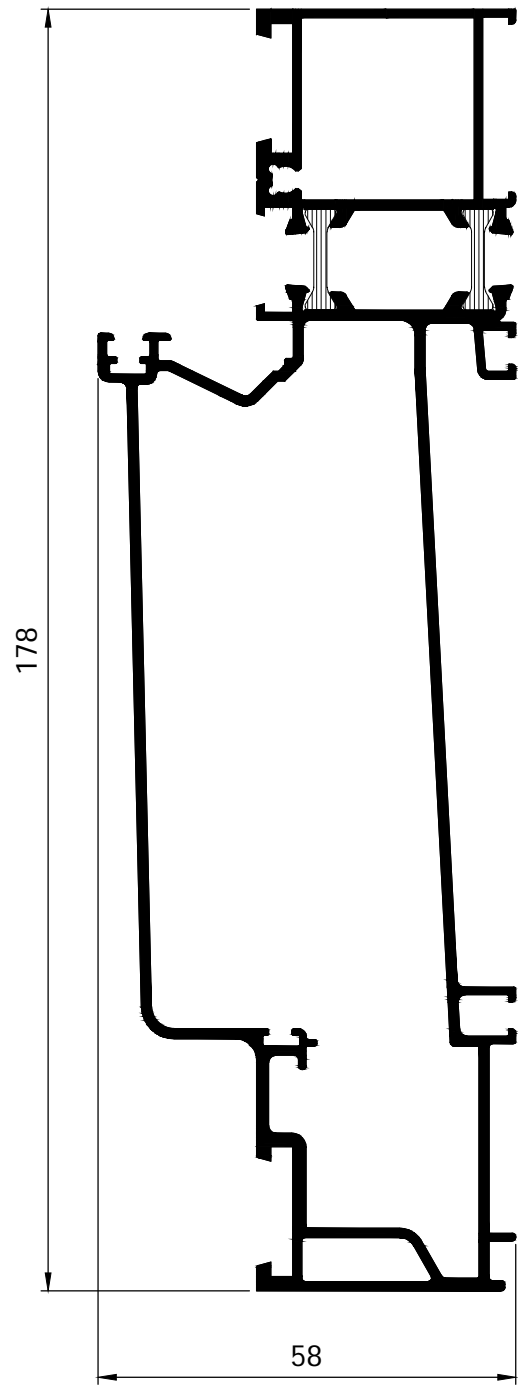


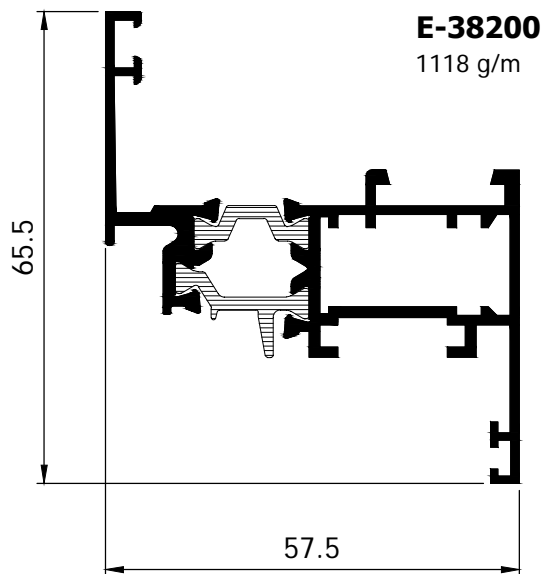
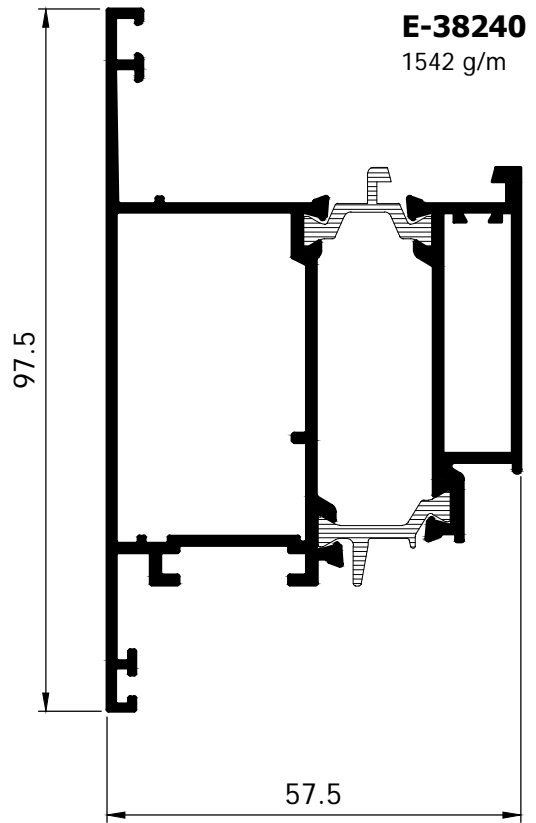
ΚΑΣΕΣ / FIXED FRAMES**E-38101**
1087 g/m**E-38154**
1344 g/m**E-3810D**
1594 g/m

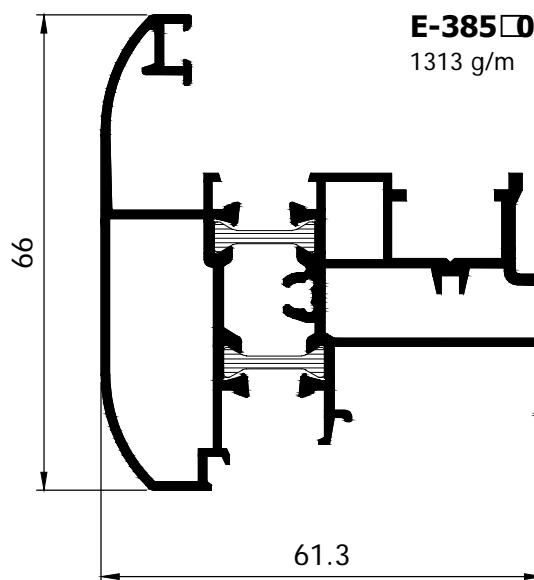
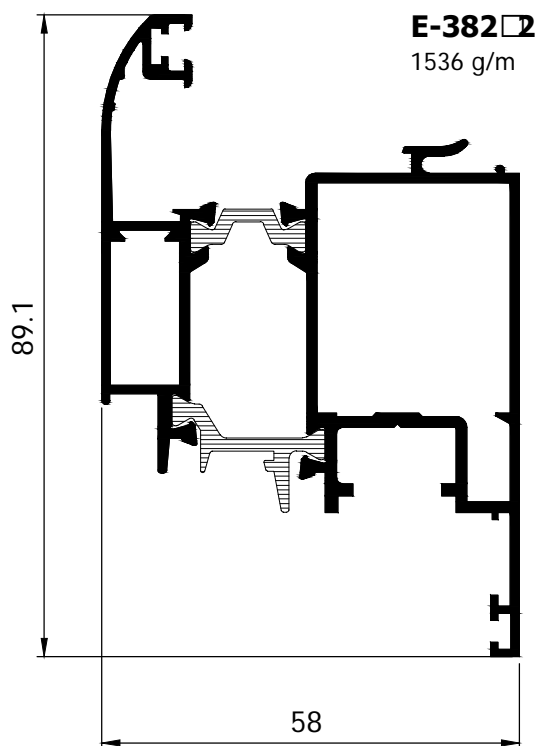
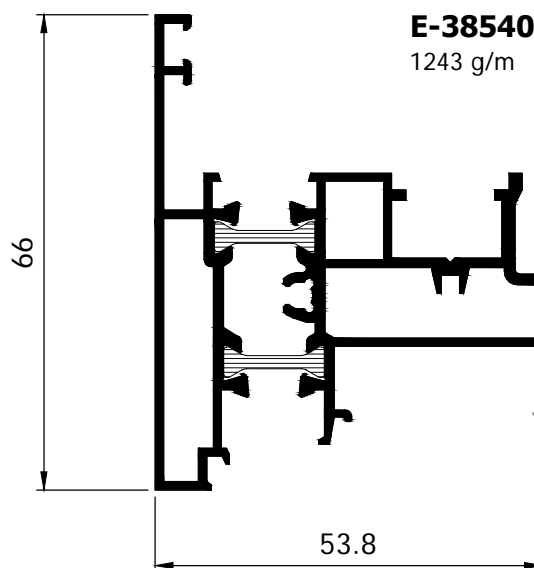
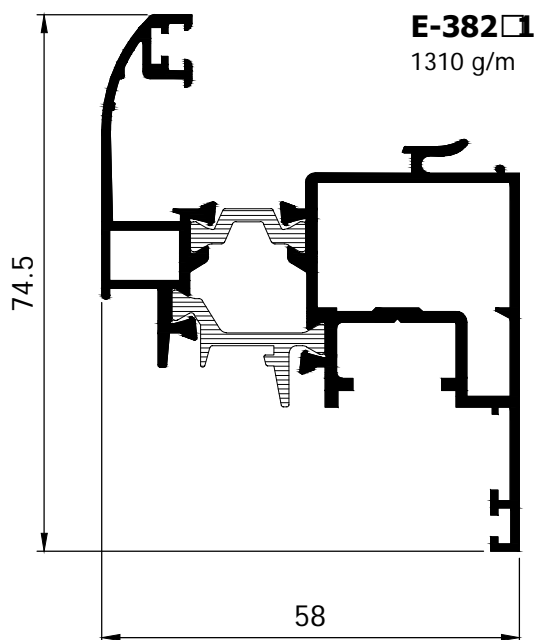


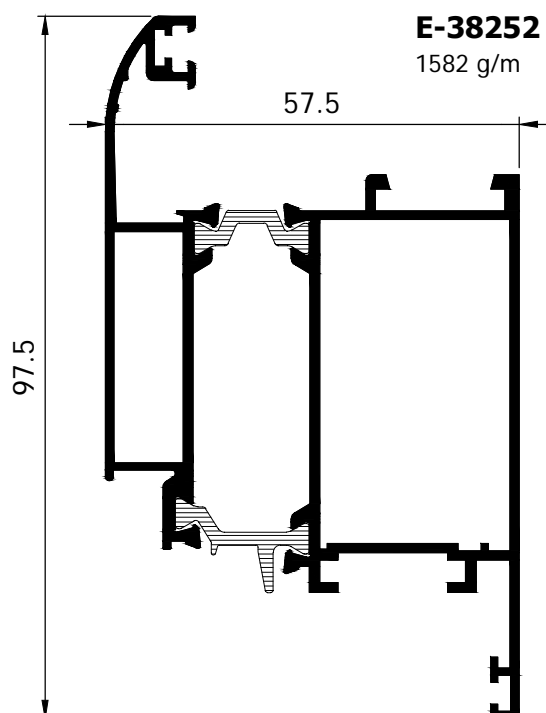
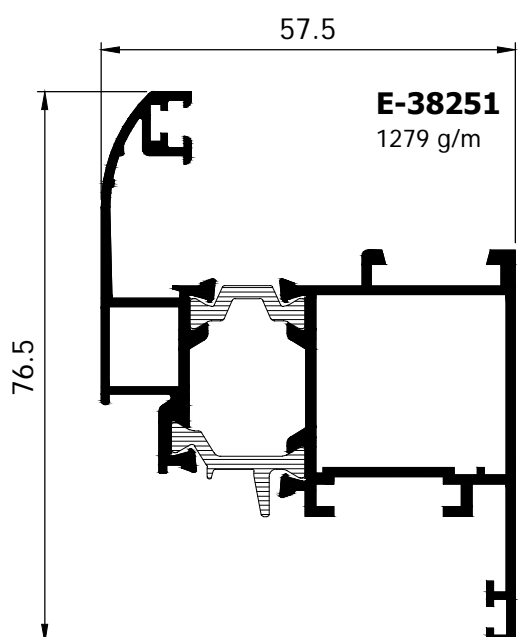
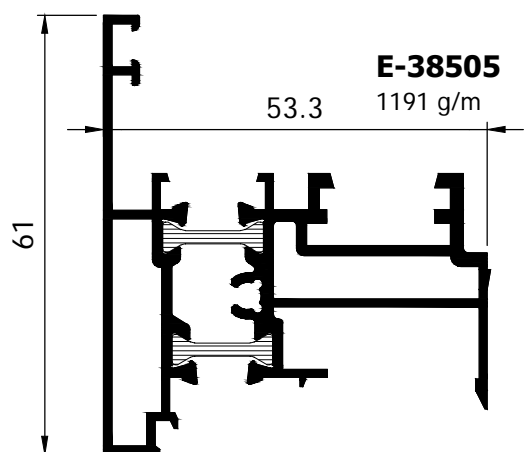
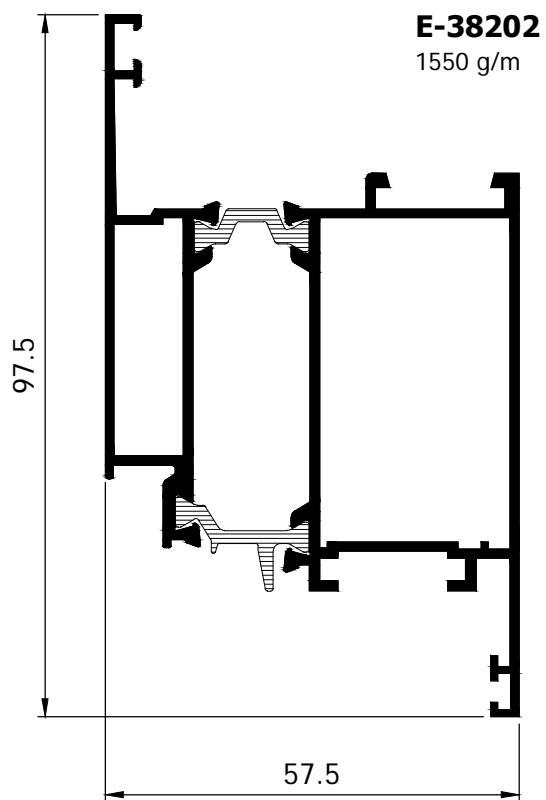
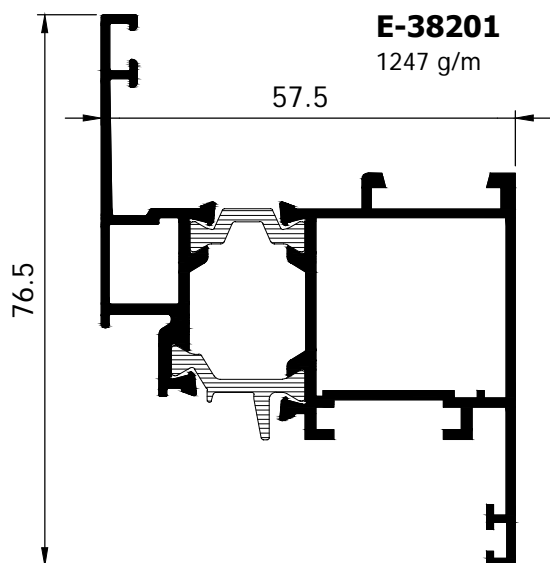
E-40135
1609 g/m

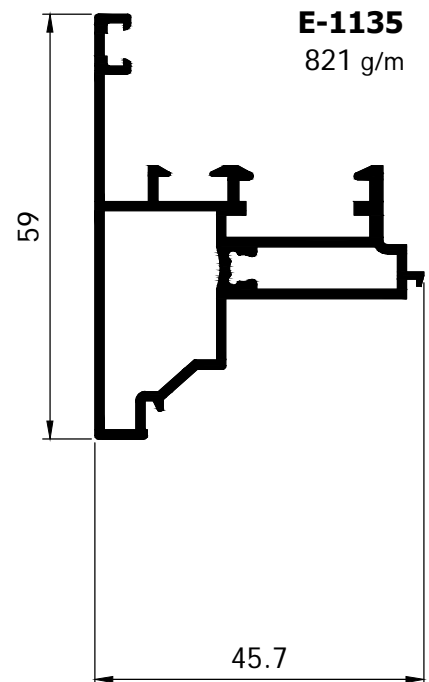
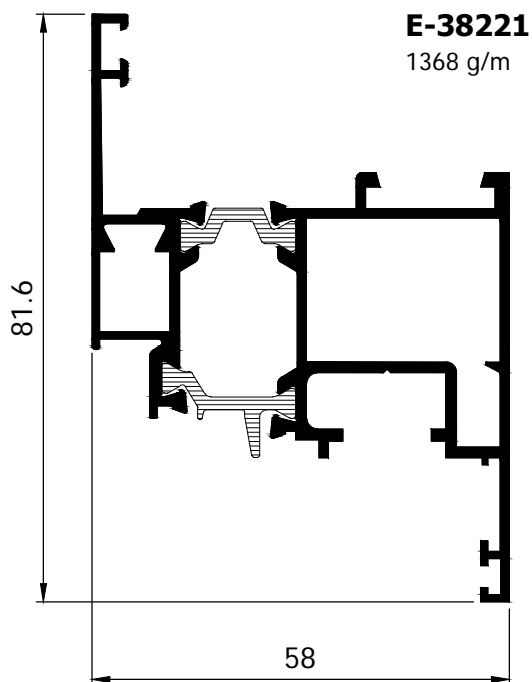
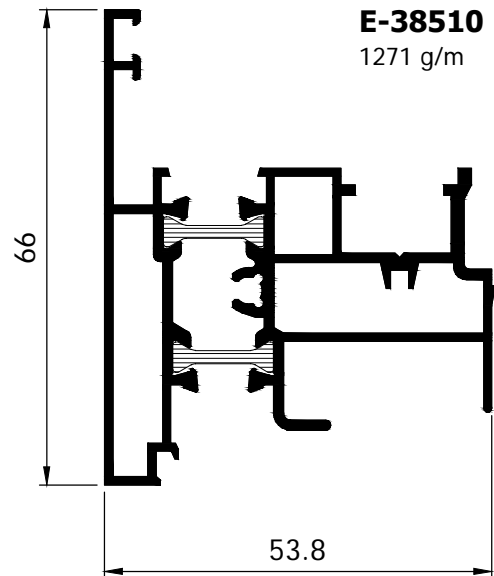
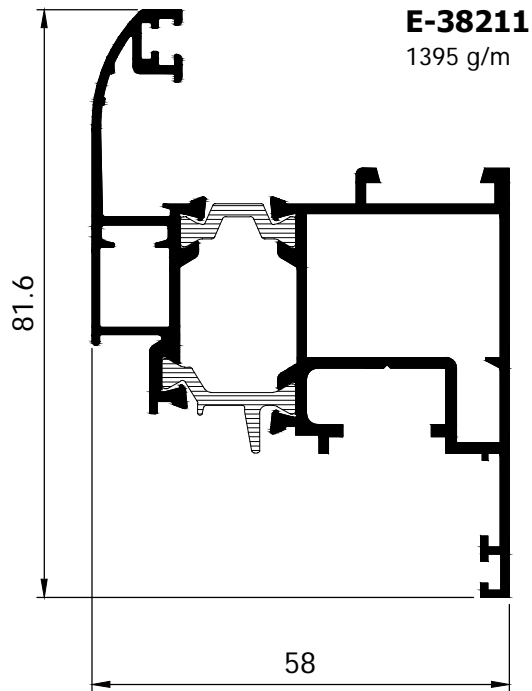


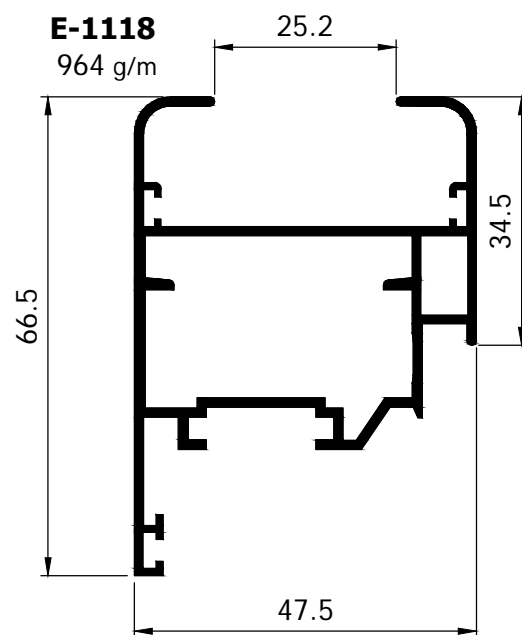
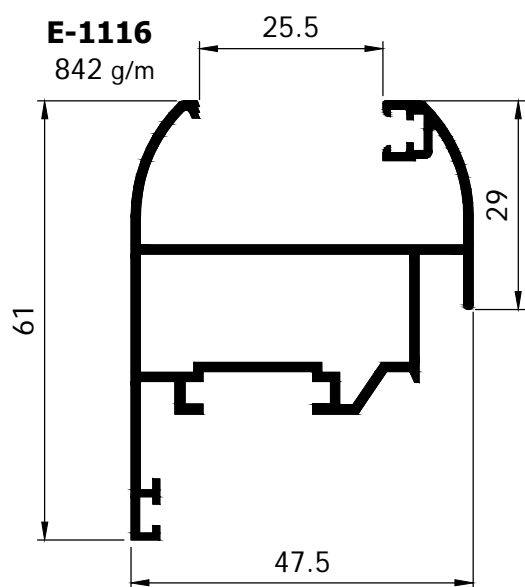
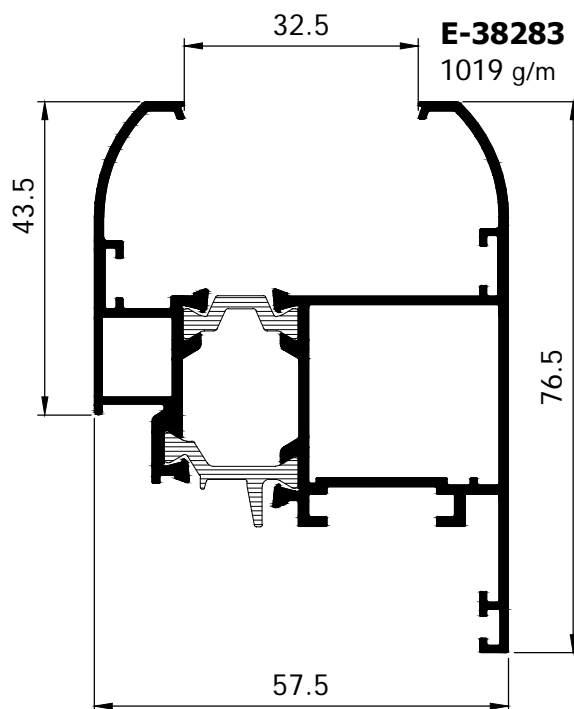
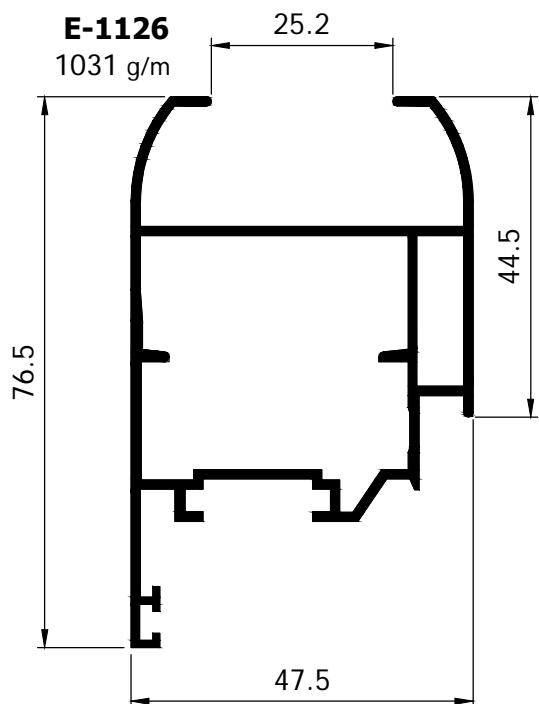
E-38130
2493 g/m

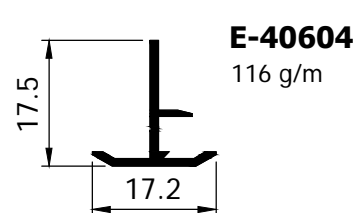
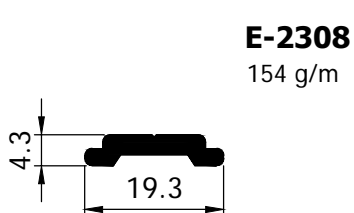
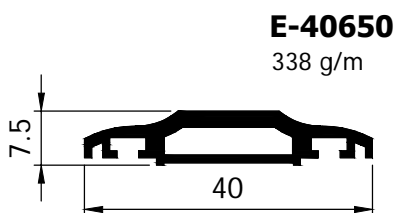
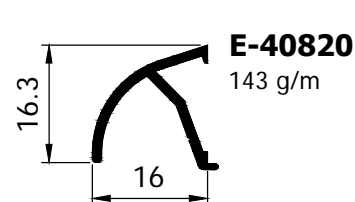
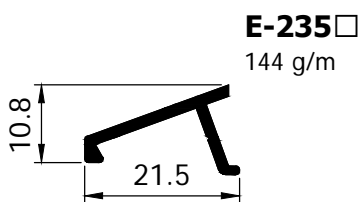
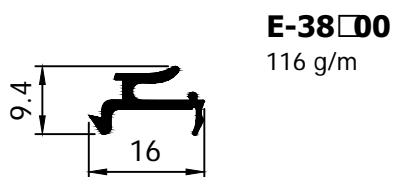
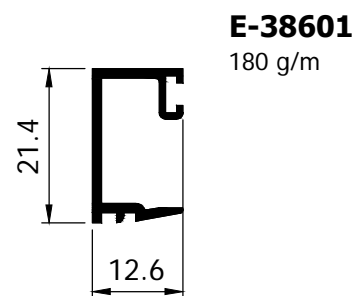
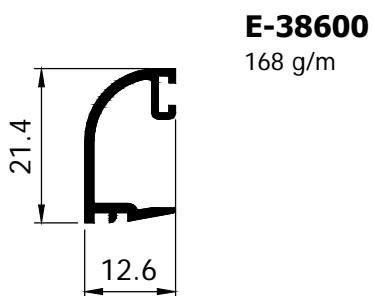
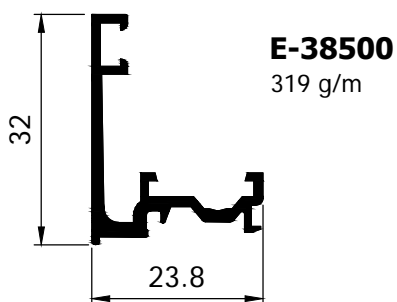
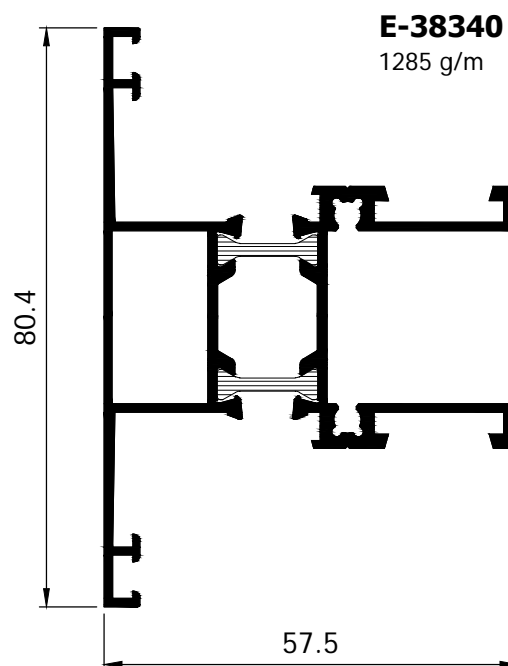
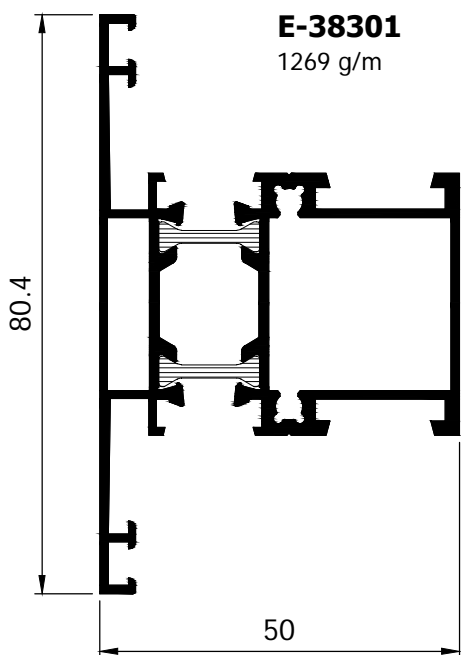






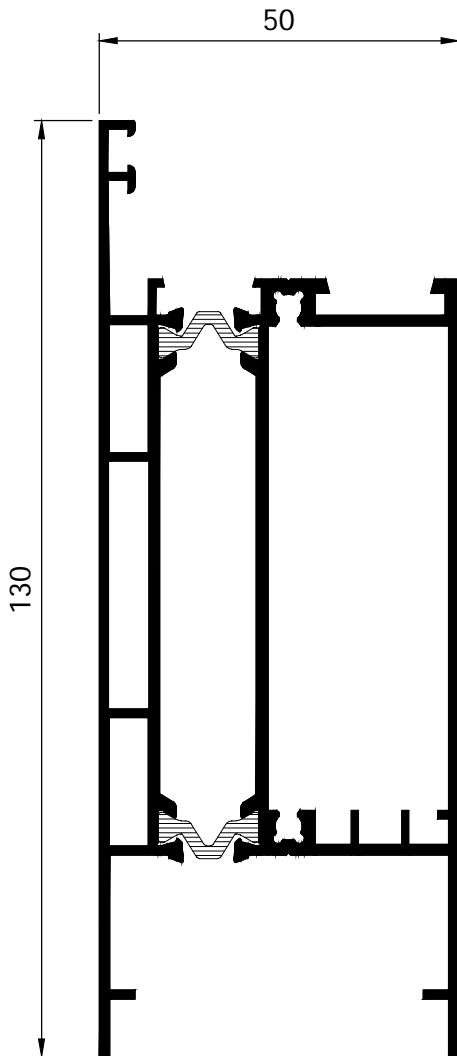
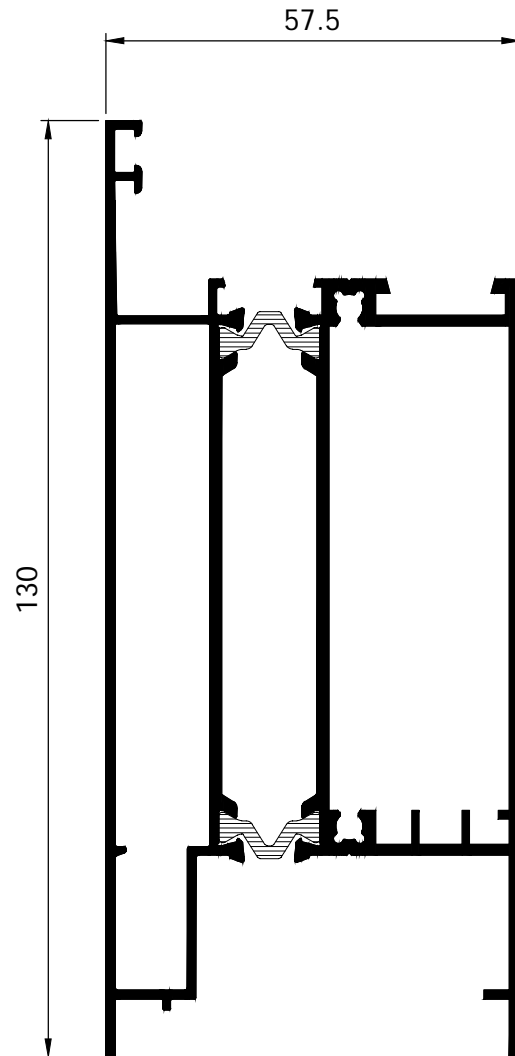
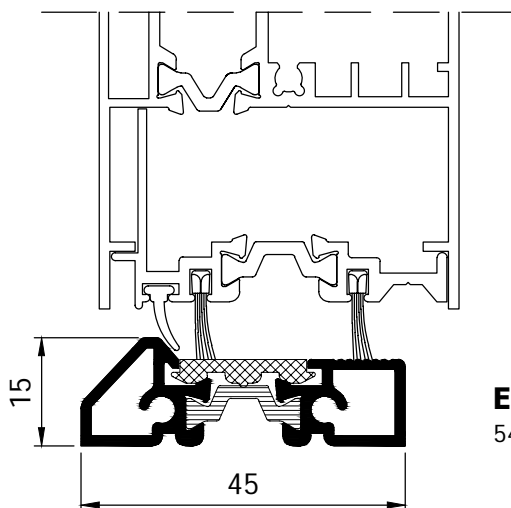
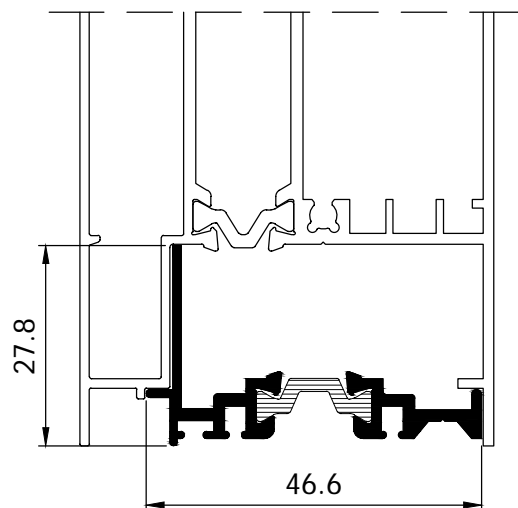


ΦΥΛΛΑ / SASH



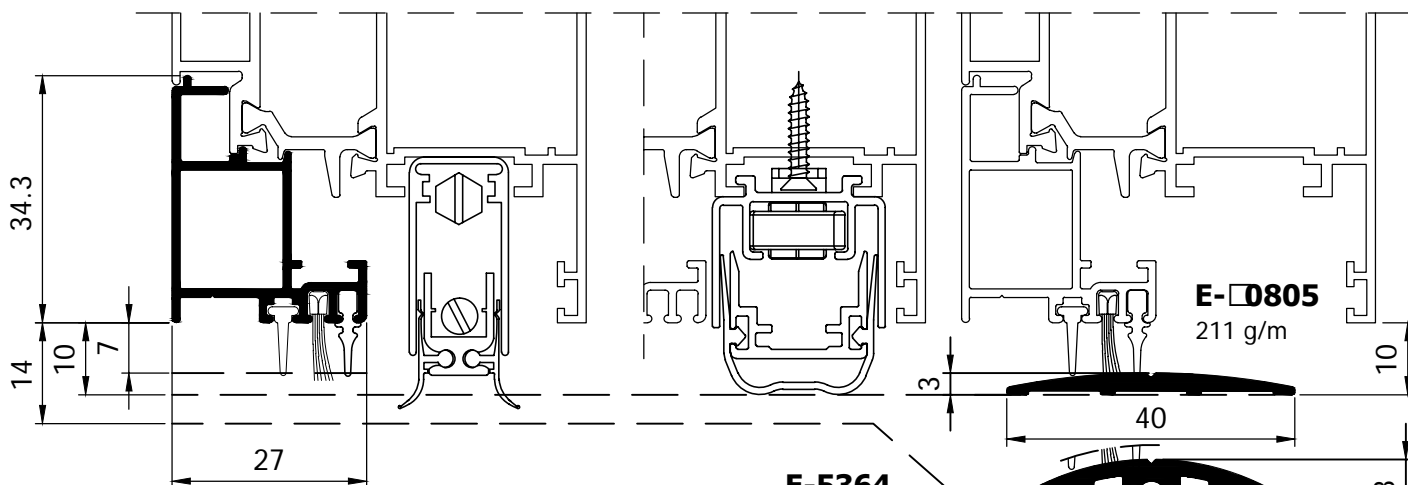
ΤΑΜΠΛΑΣ, ΠΡΟΦΙΛ ΣΤΕΓΑΝΩΣΗΣ ΚΥΡΙΑΣ ΕΙΣΟΔΟΥ

DOOR BOTTOM RAIL, SUPPLEMENTARY PROFILES FOR BOOTM RAIL


E-38331
 2270 g/m

E-38330
 2364 g/m

E-38800
 542 g/m

E-38810
 481 g/m

E-38815

394 g/m

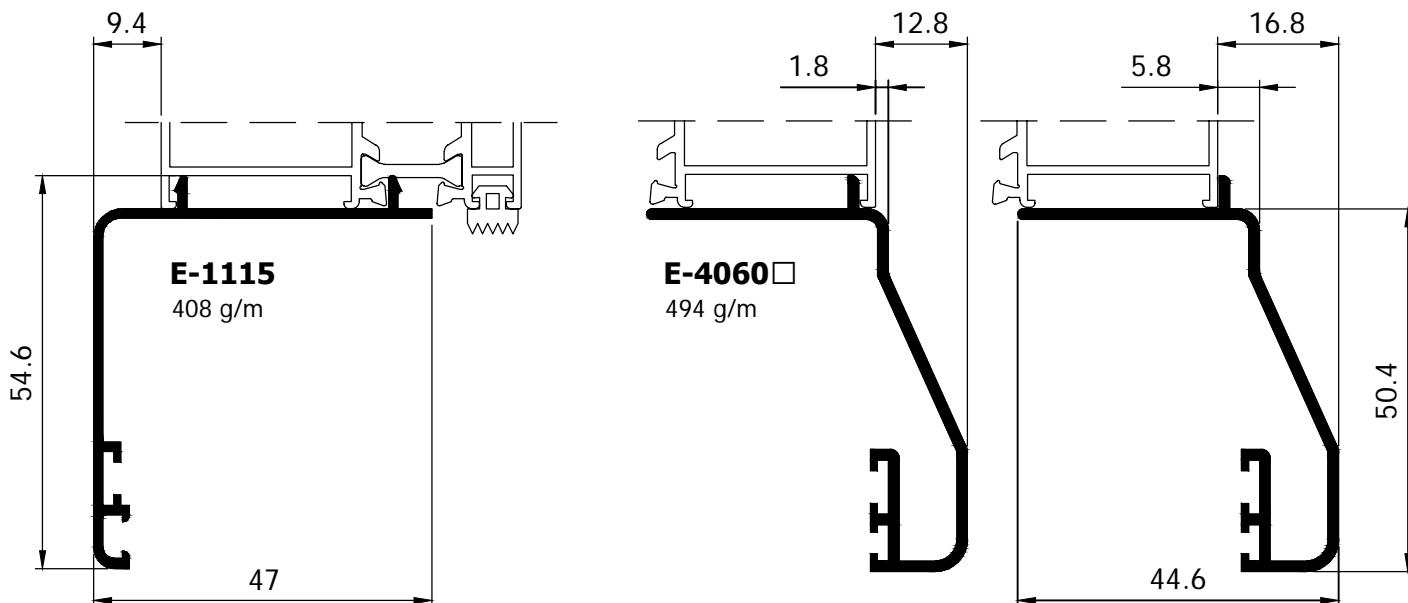
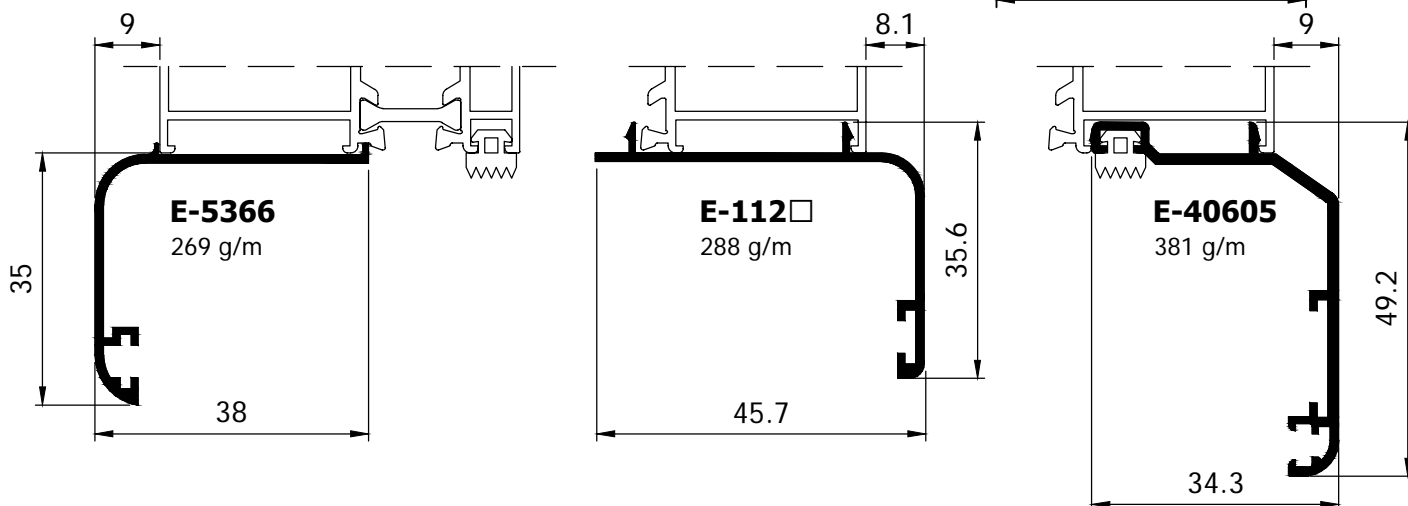


E-□0805

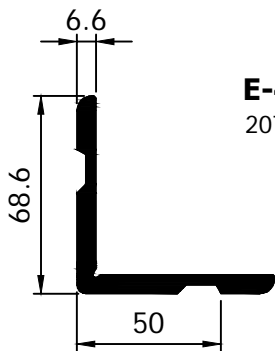
211 g/m

E-5364

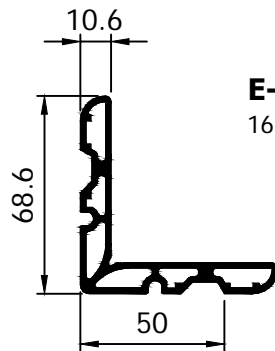
401 g/m



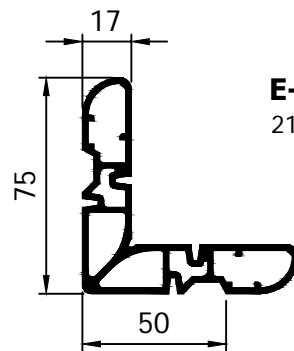
ΓΩΝΙΕΣ / EXTRUDED ALUMINUM JOINT CORNER BRACKET



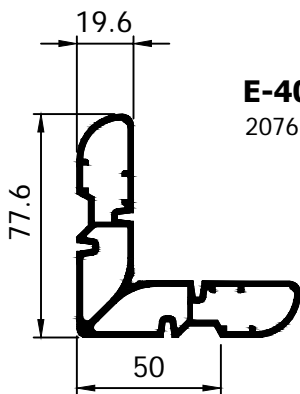
E-40 56
2079 g/m



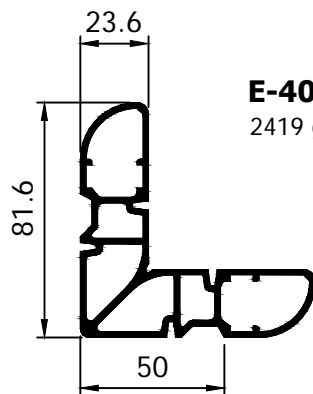
E-40 50
1679 g/m



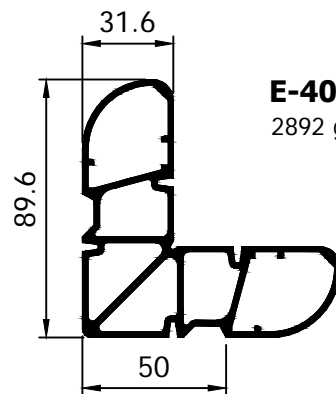
E-40 10
2171 g/m



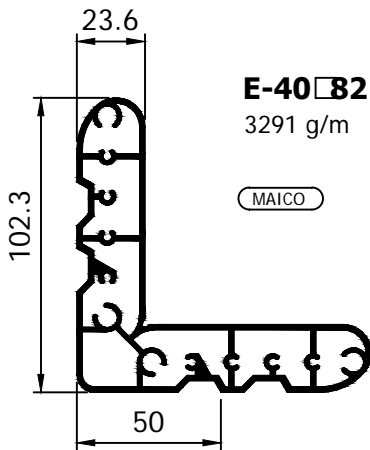
E-40 54
2076 g/m



E-40 51
2419 g/m

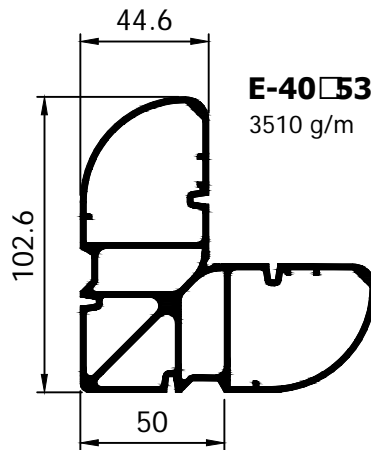


E-40 52
2892 g/m

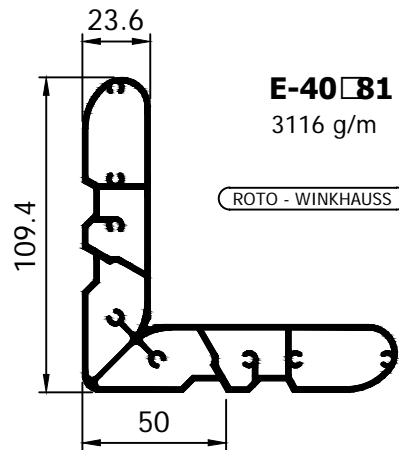


E-40 82
3291 g/m

MAICO

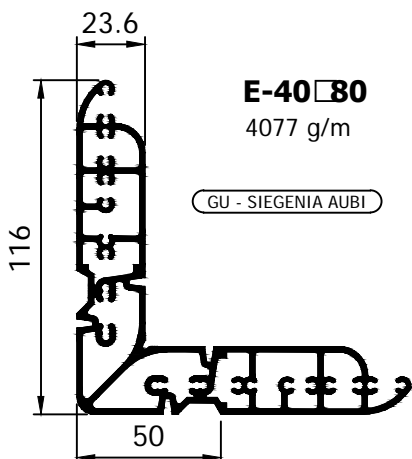


E-40 53
3510 g/m



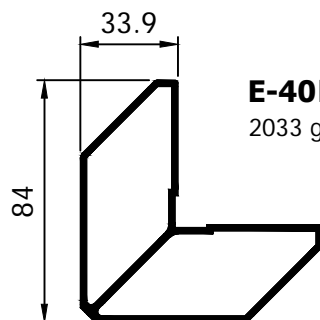
E-40 81
3116 g/m

ROTO - WINKHAUSS

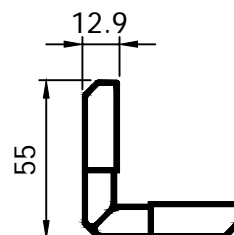


E-40 80
4077 g/m

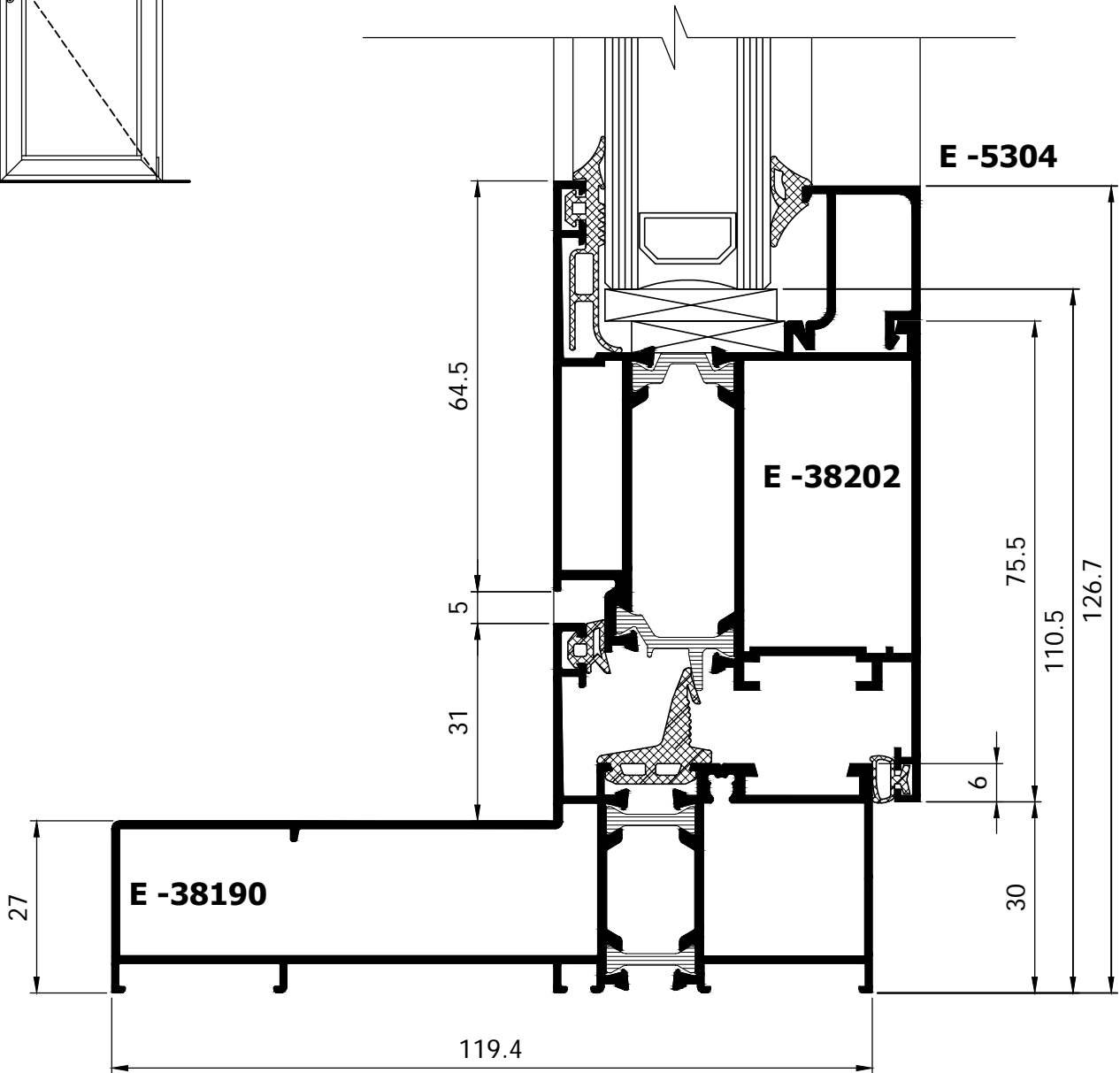
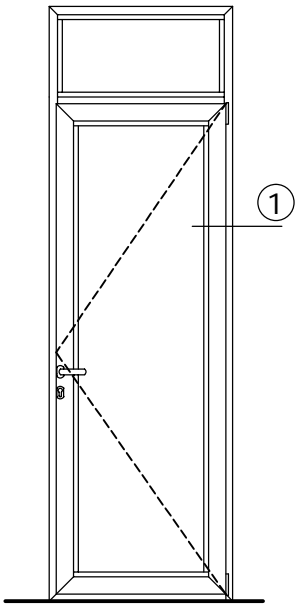
GU - SIEGENIA AUBI

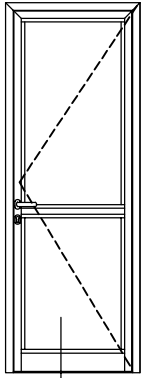


E-40 22
2033 g/m

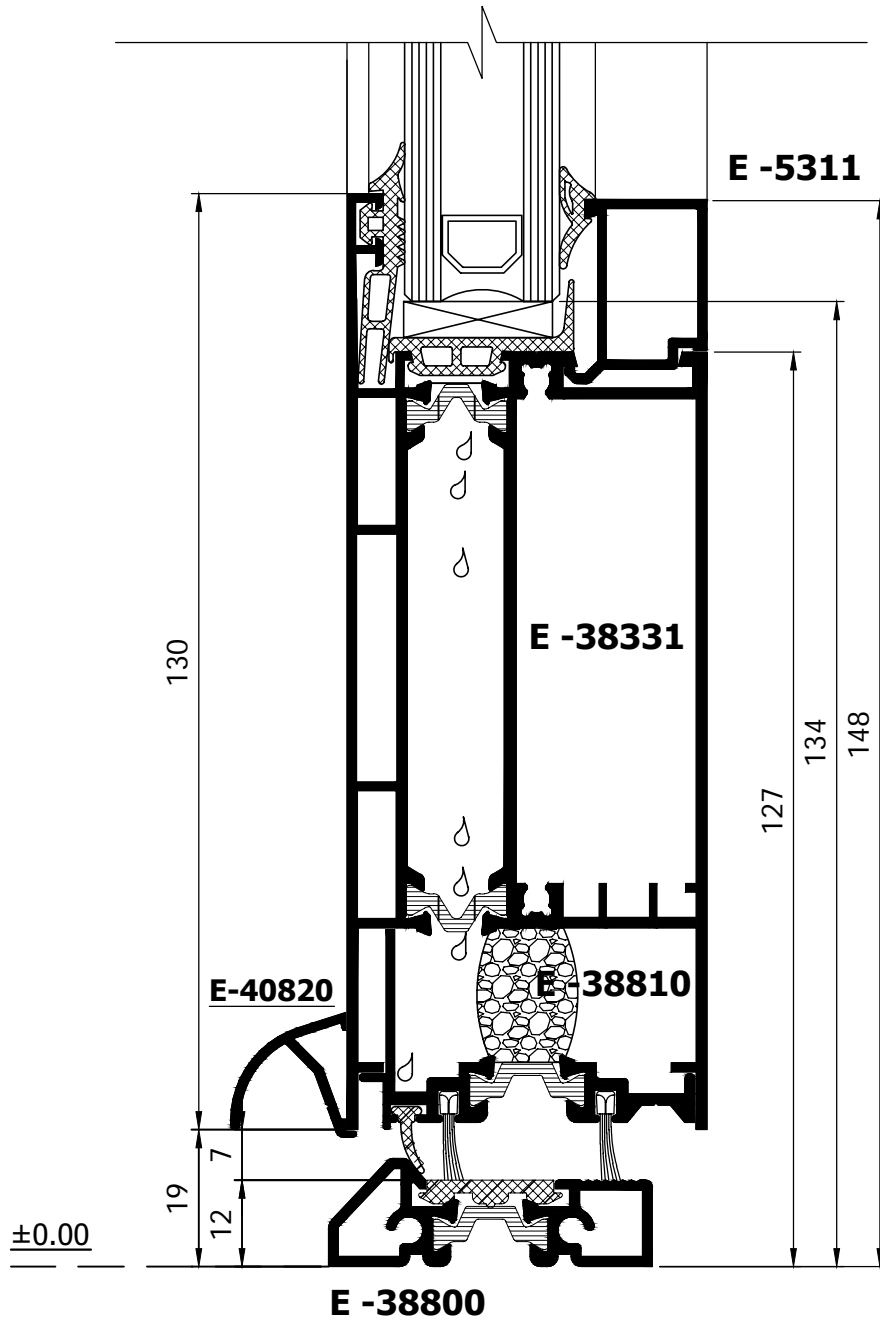


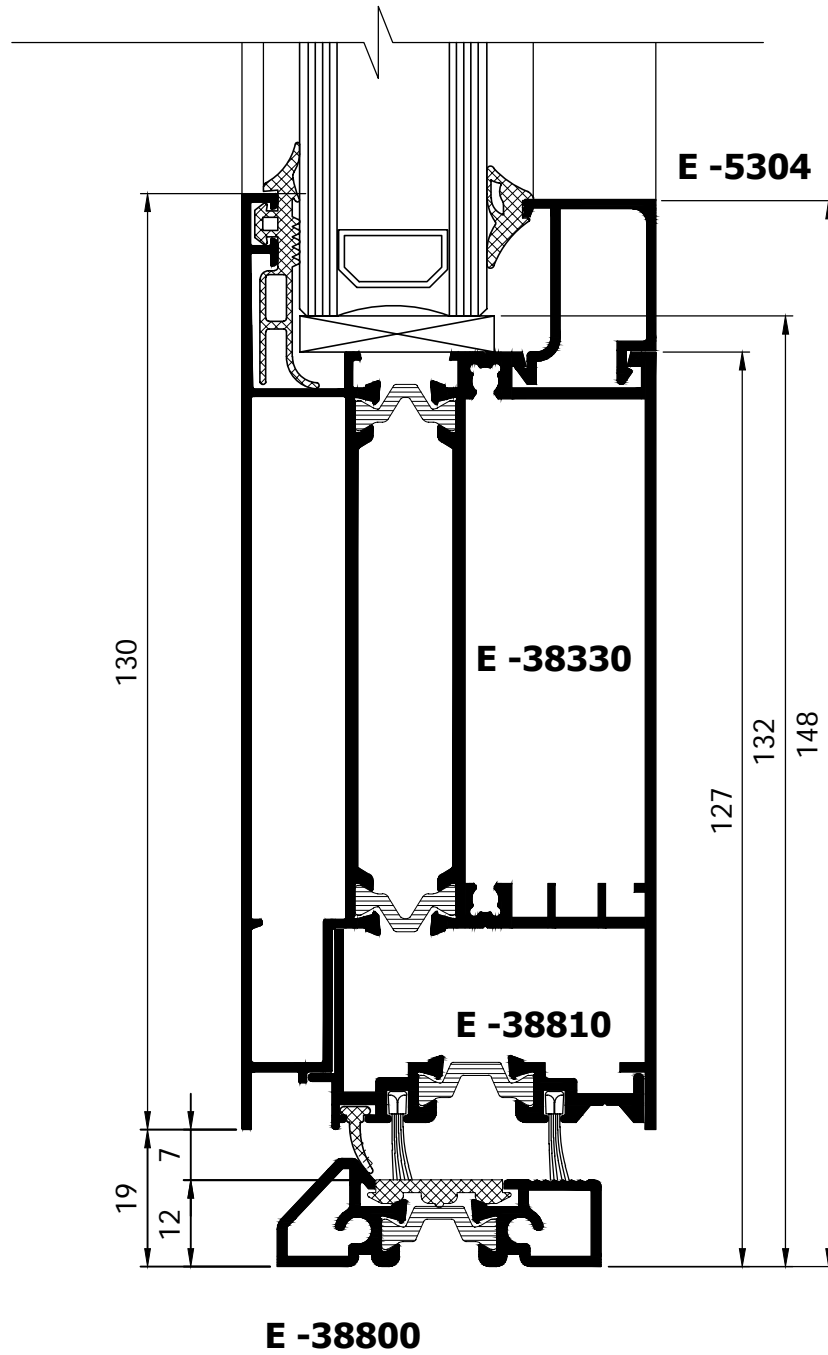
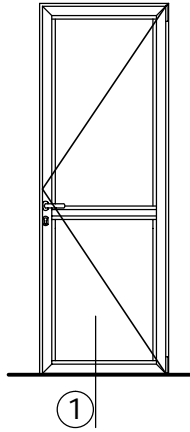
E-40 20
1142 g/m

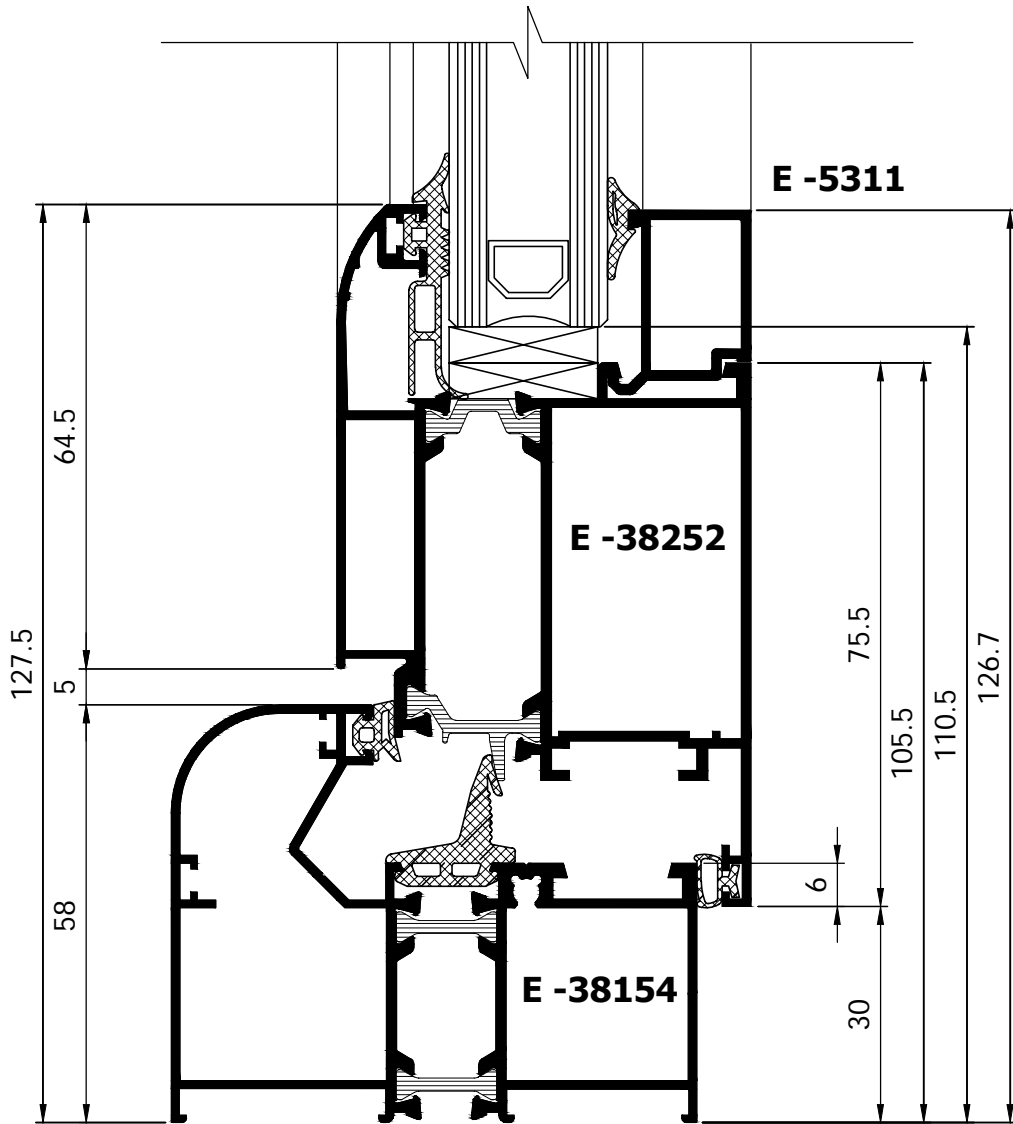
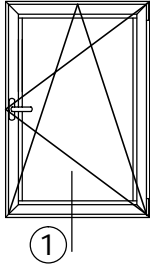


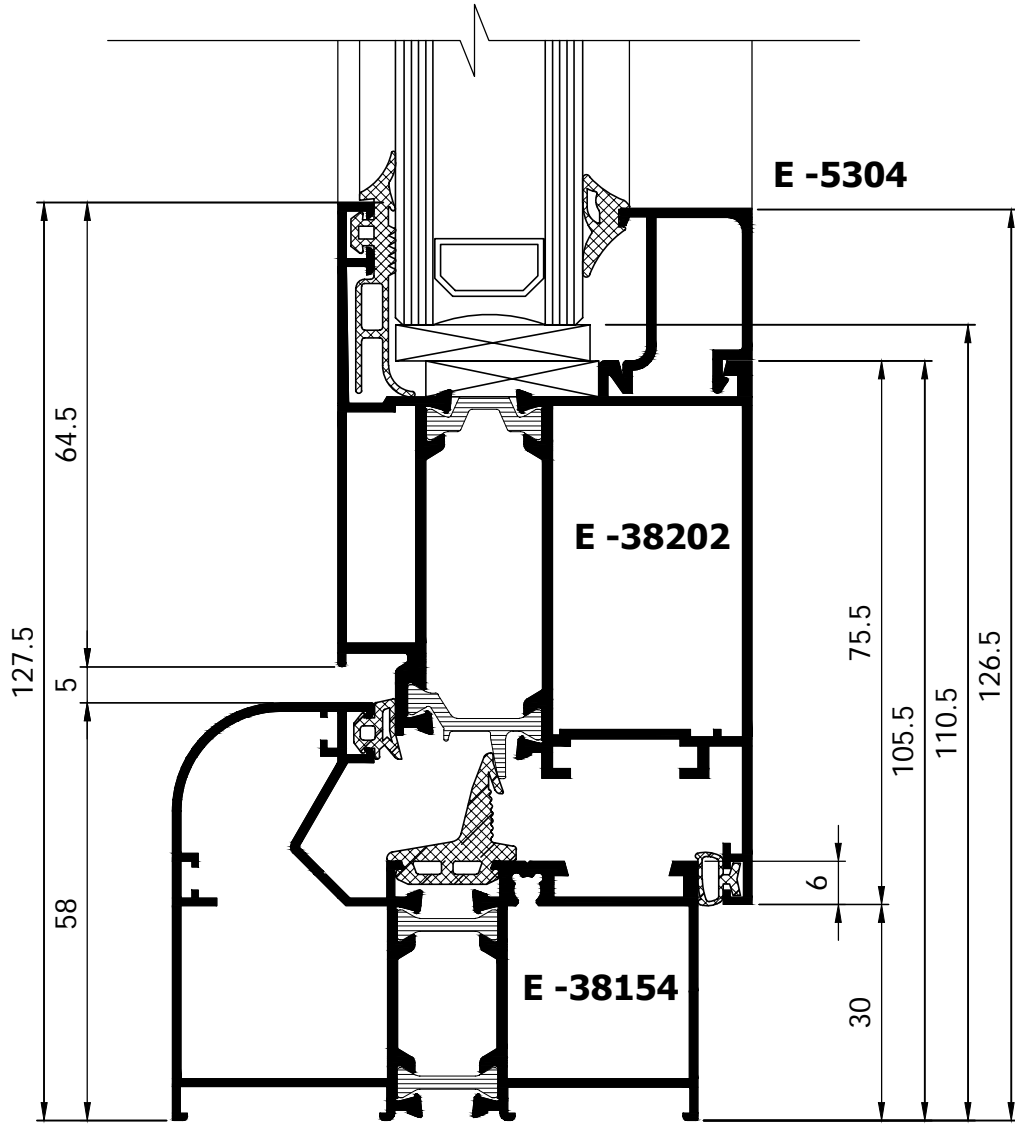
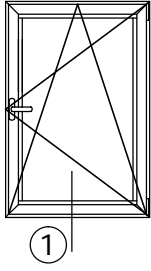


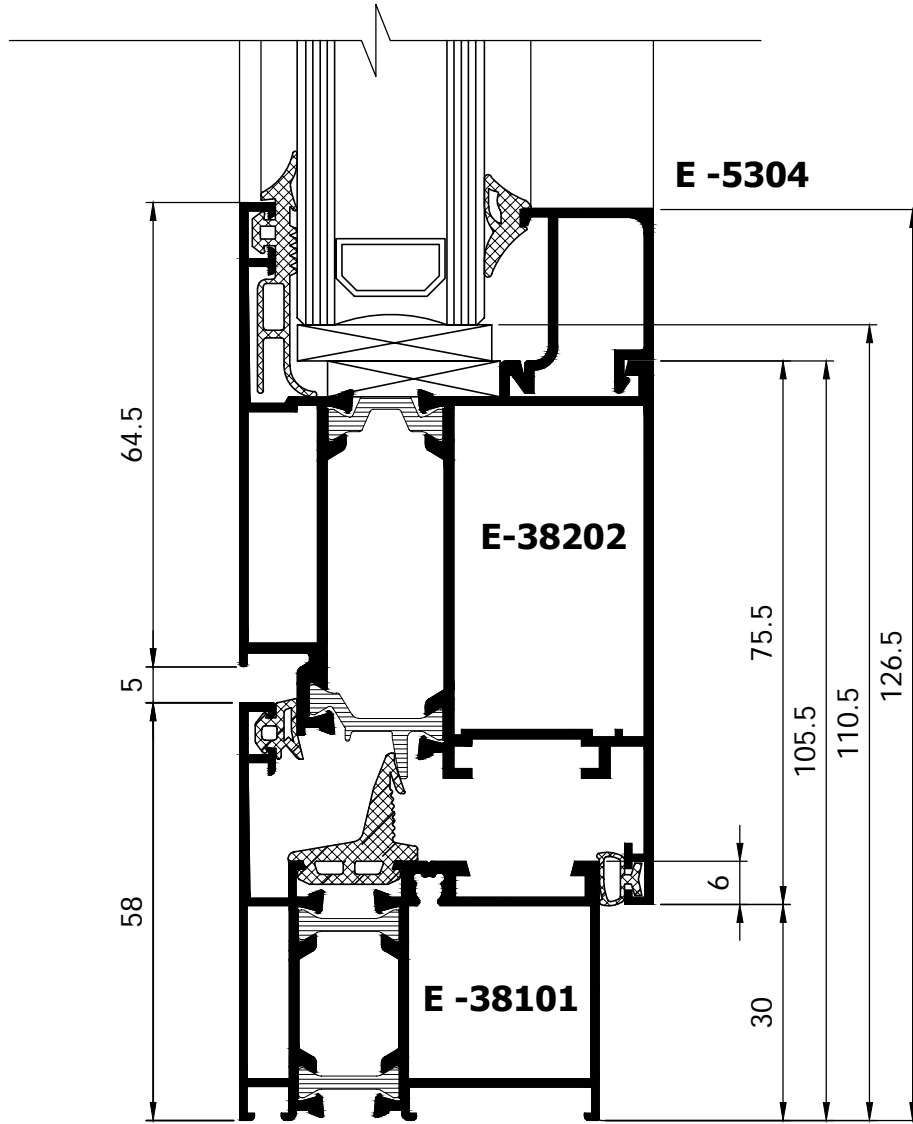
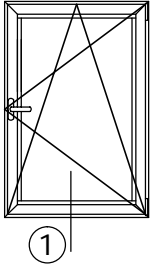
①

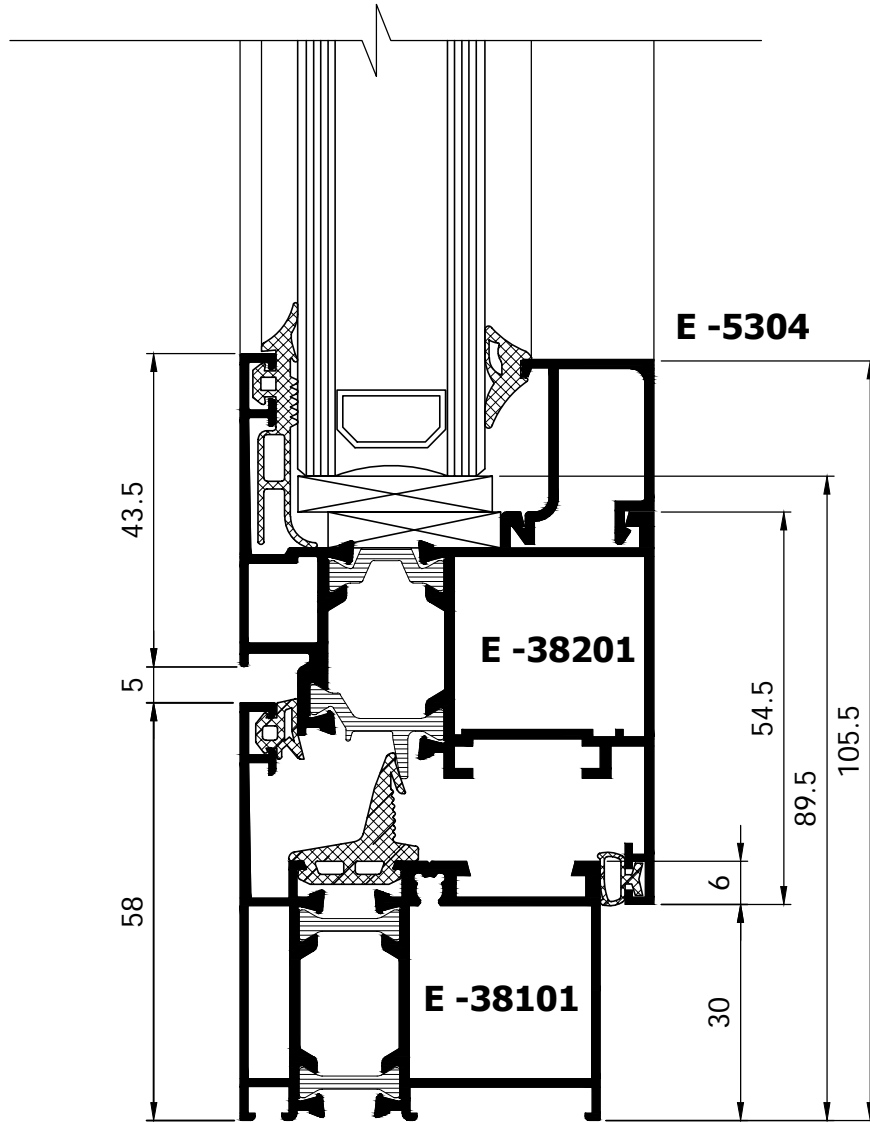
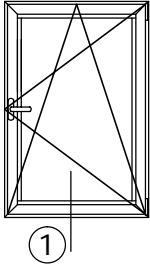


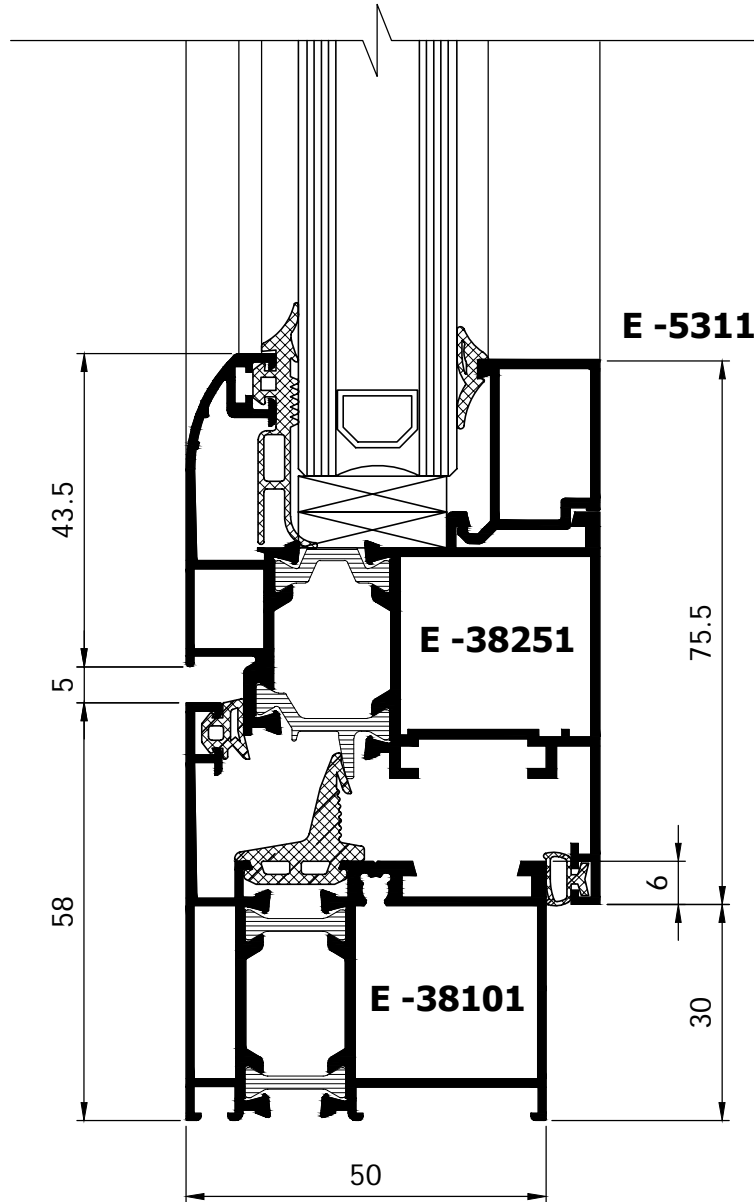
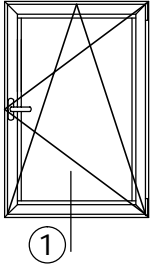


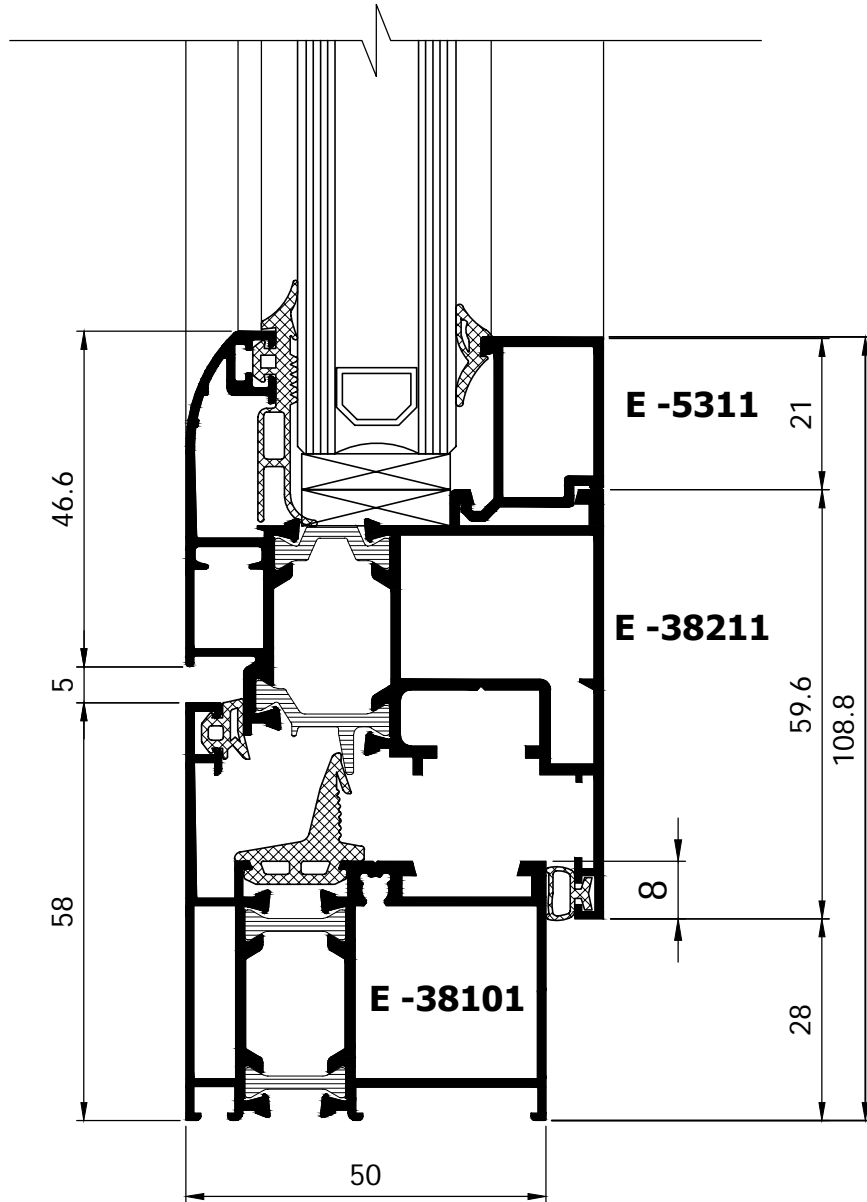
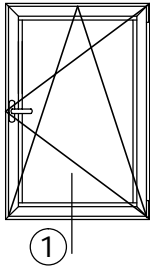


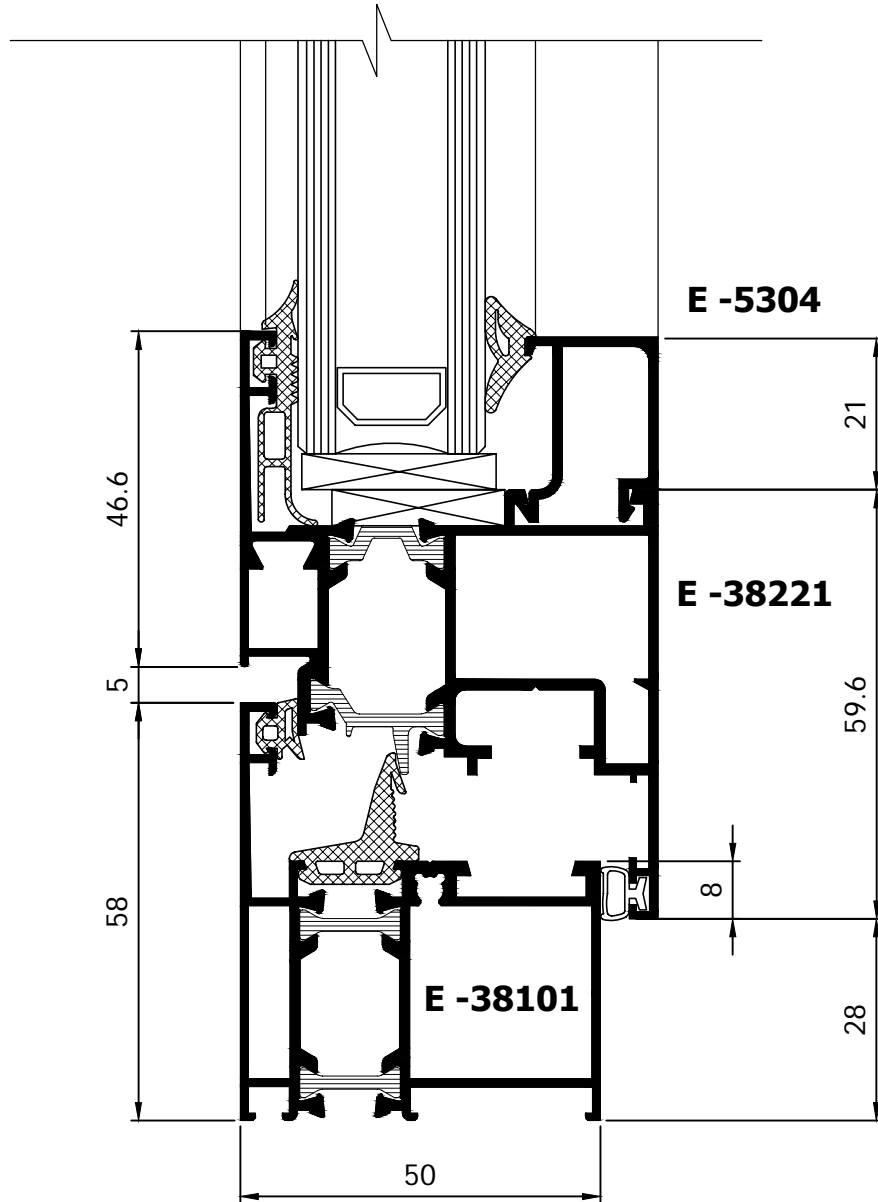
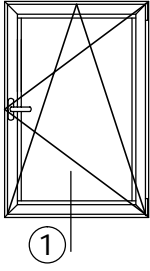


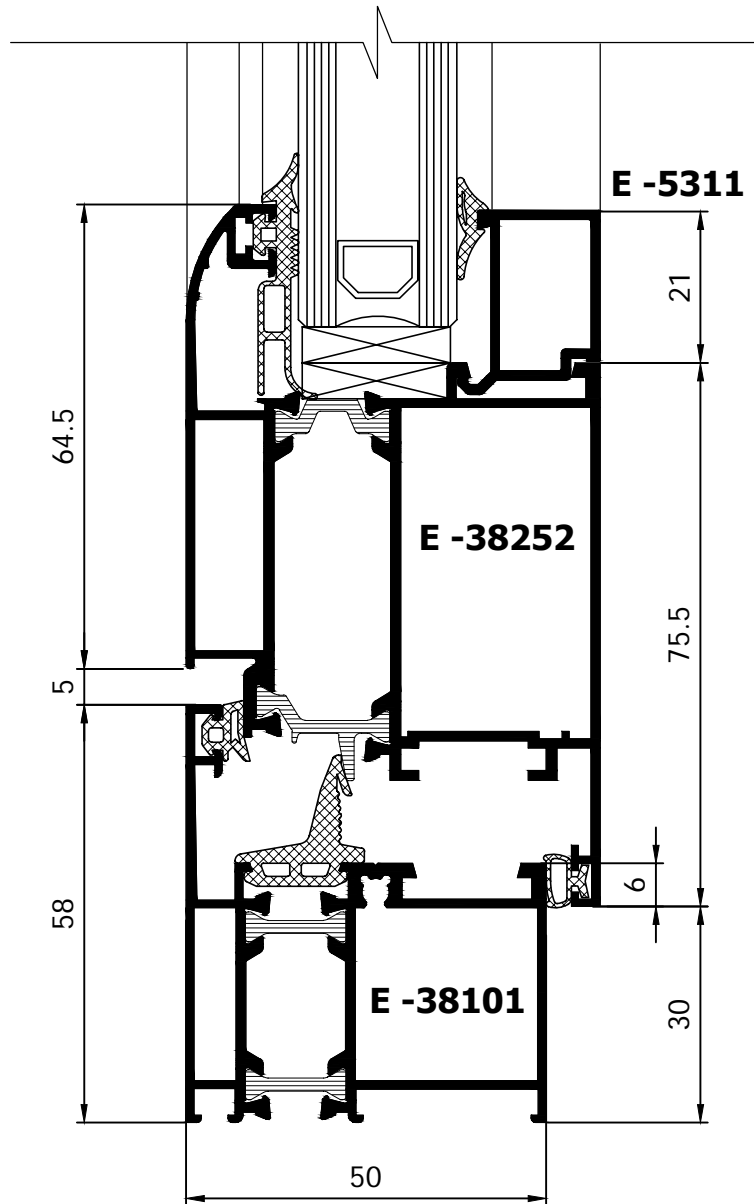
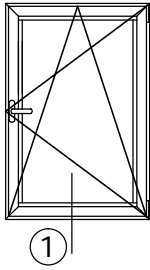


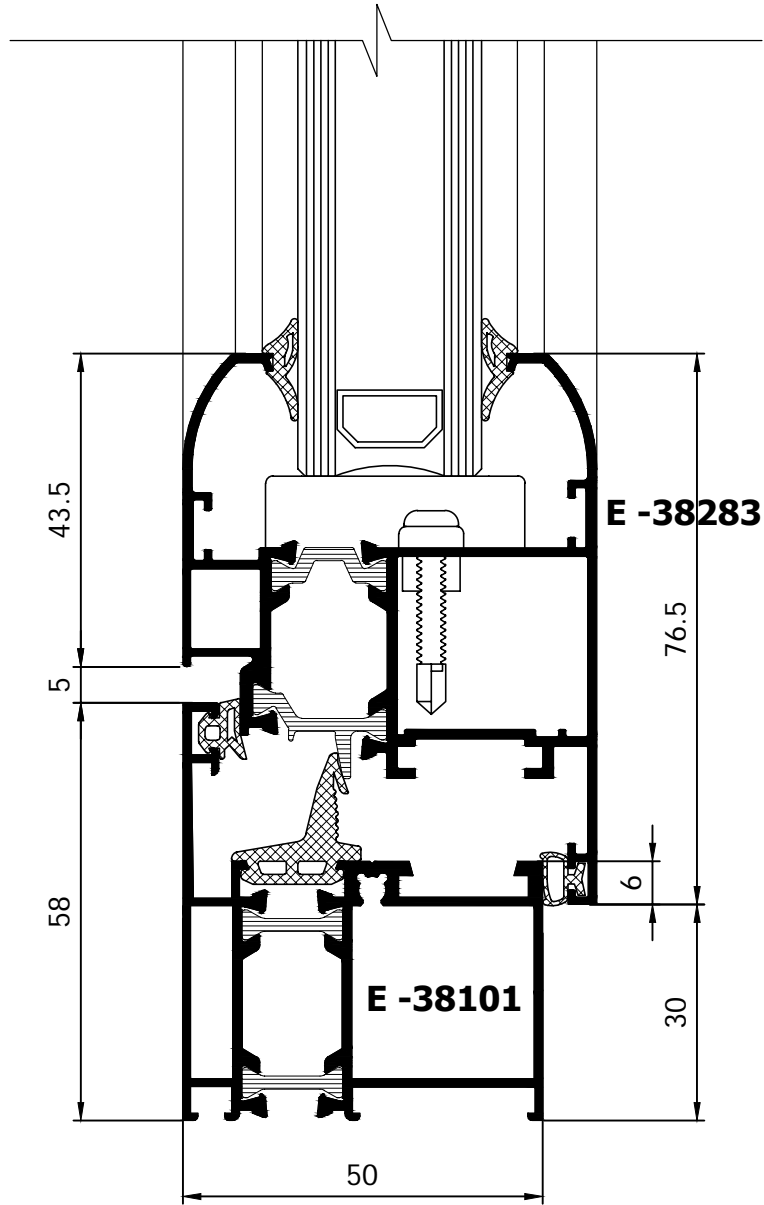
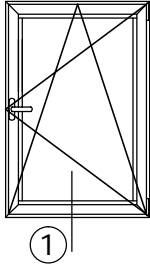


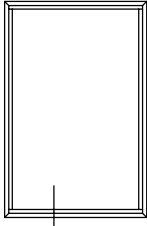




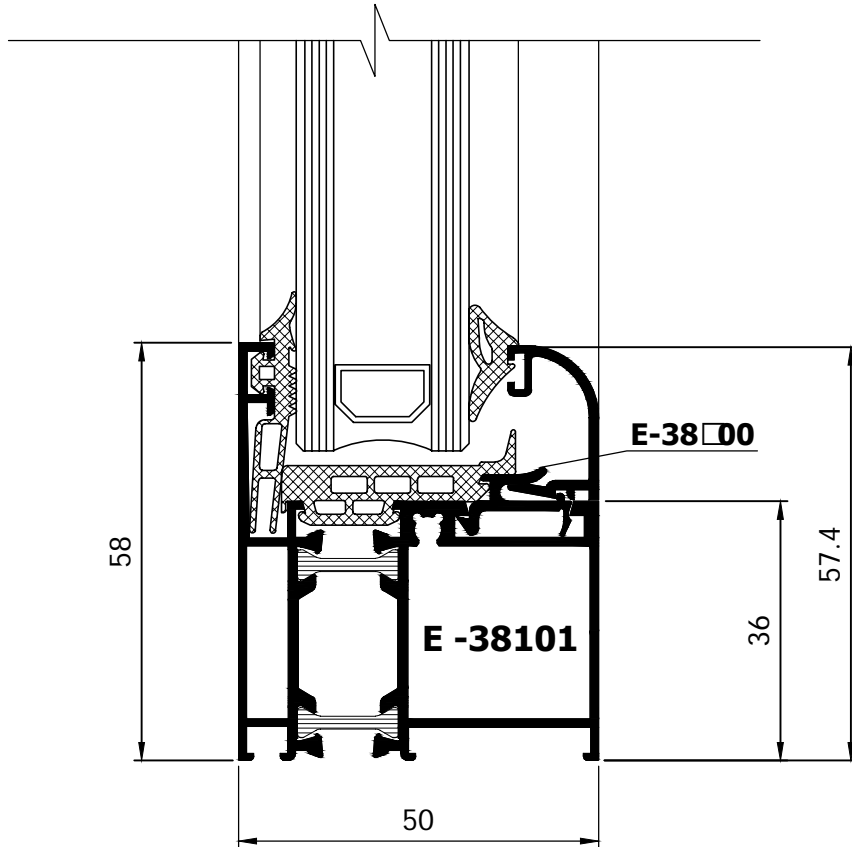


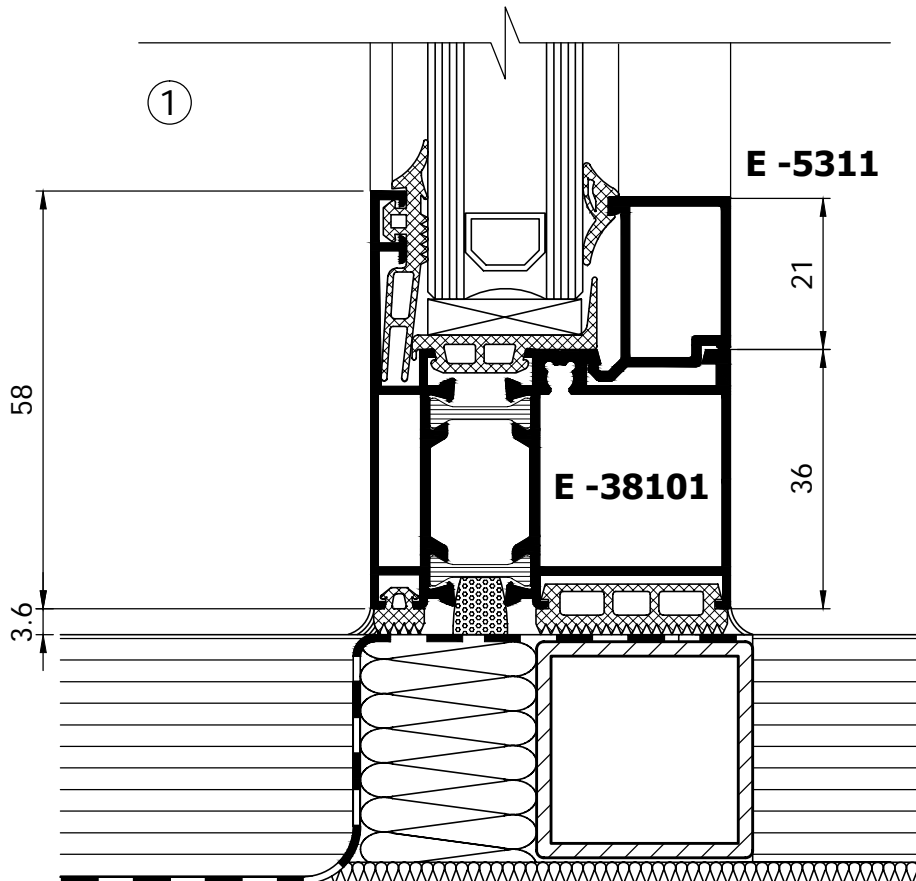
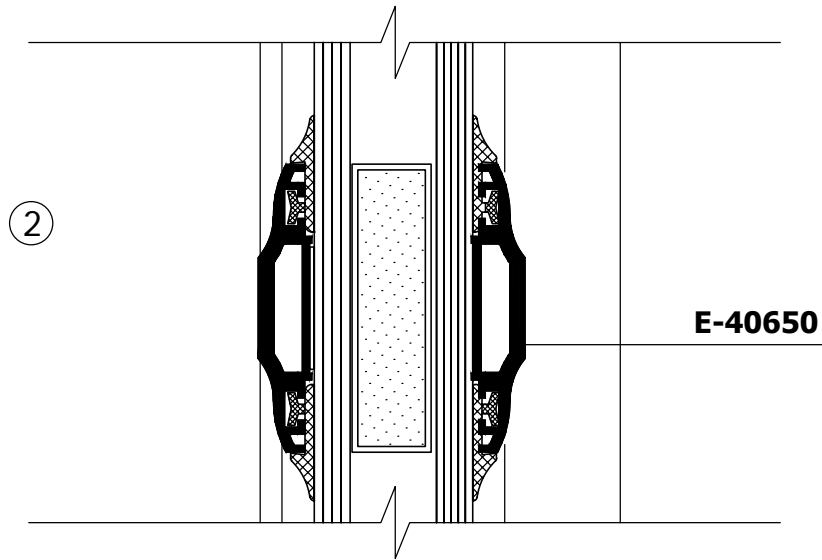
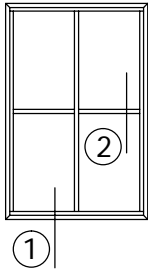


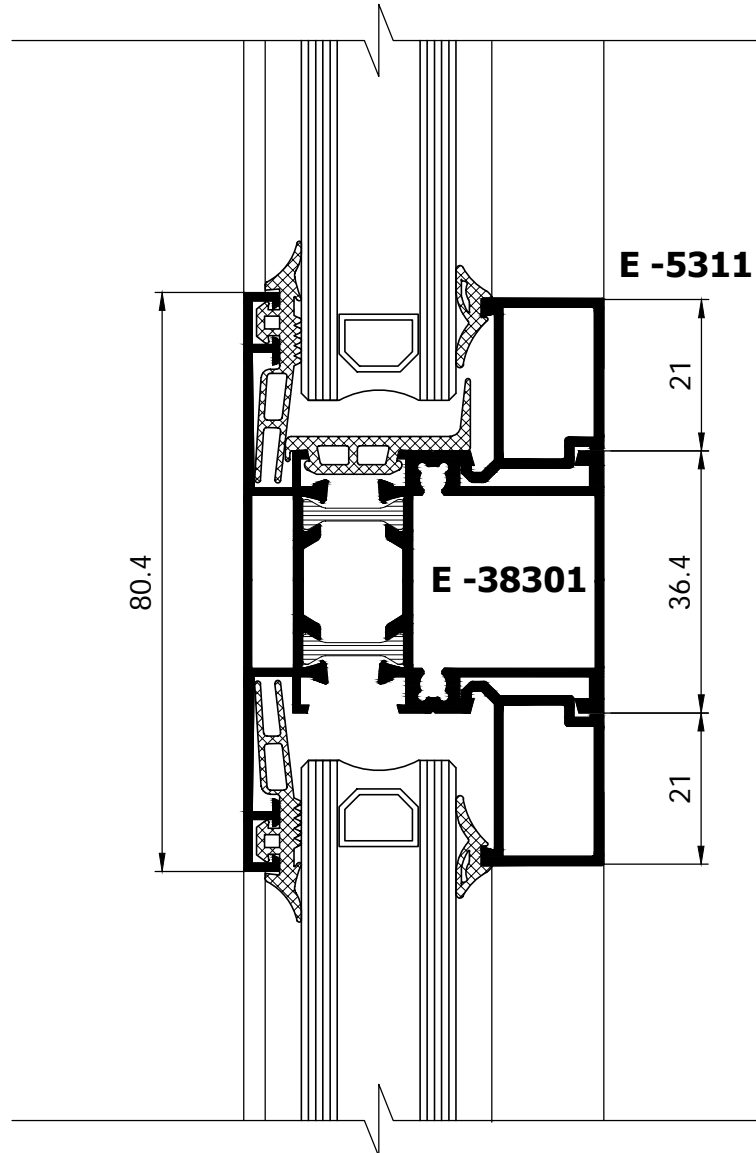
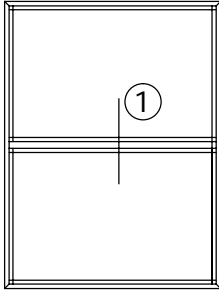


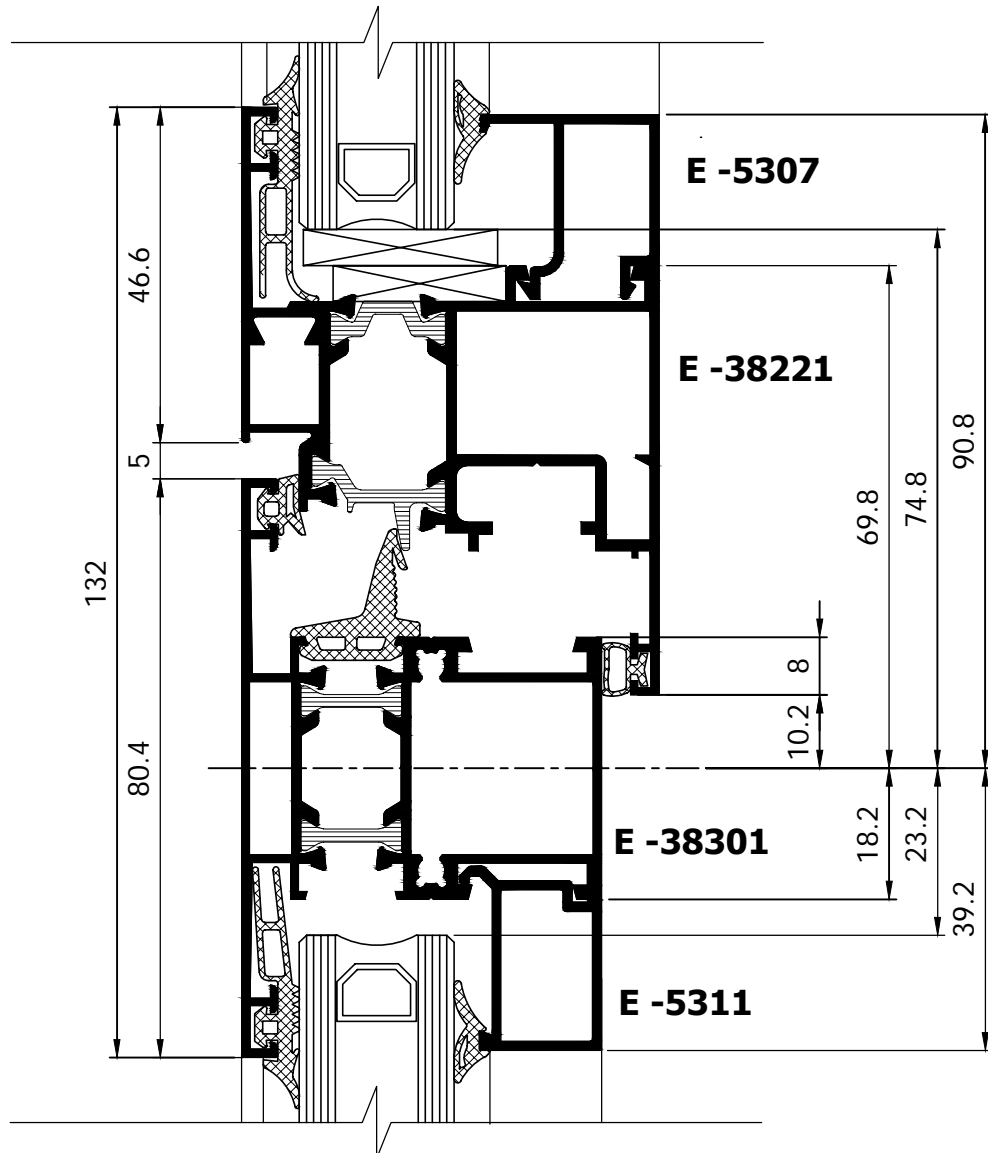
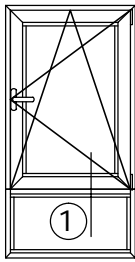


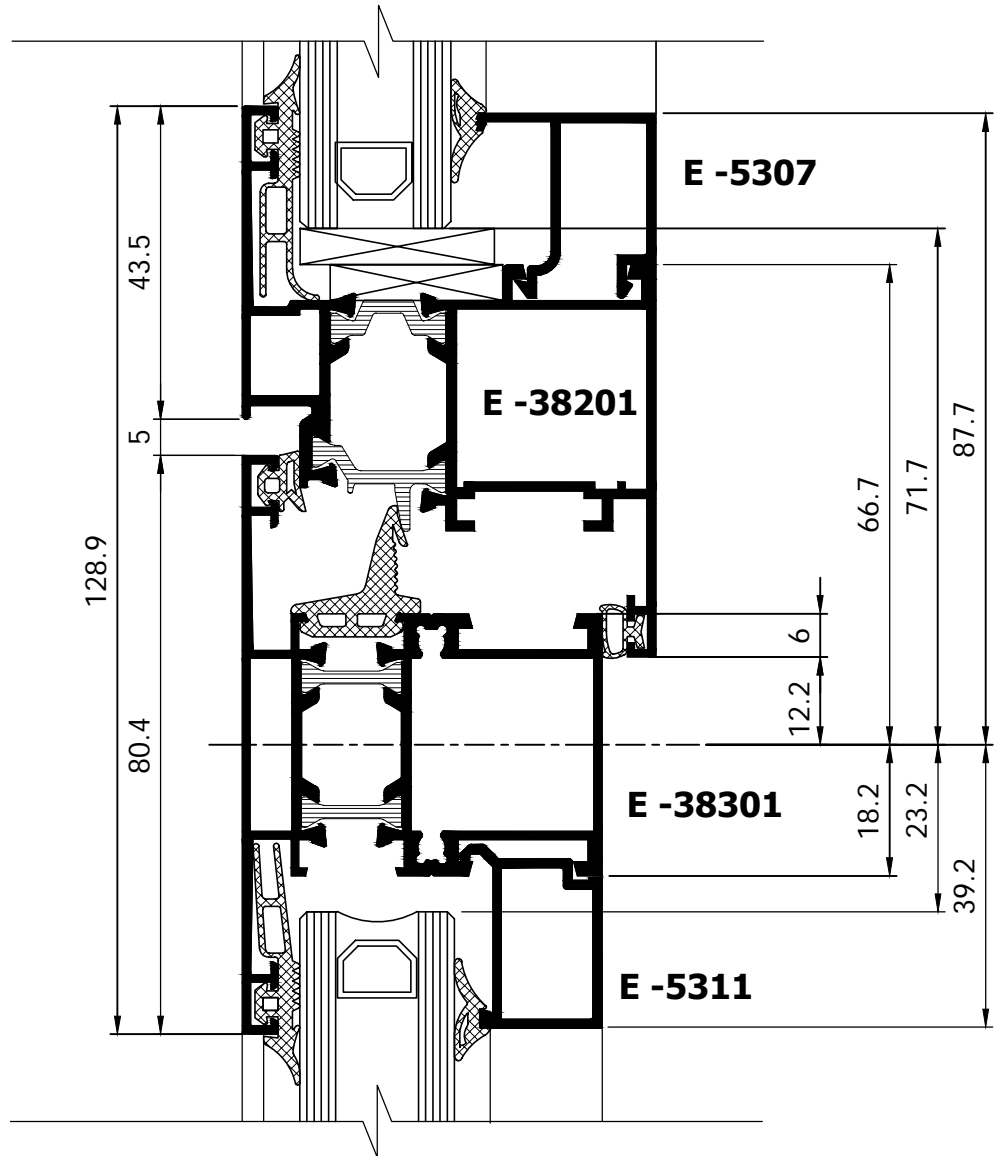
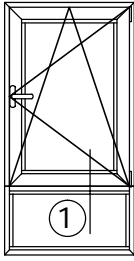
①

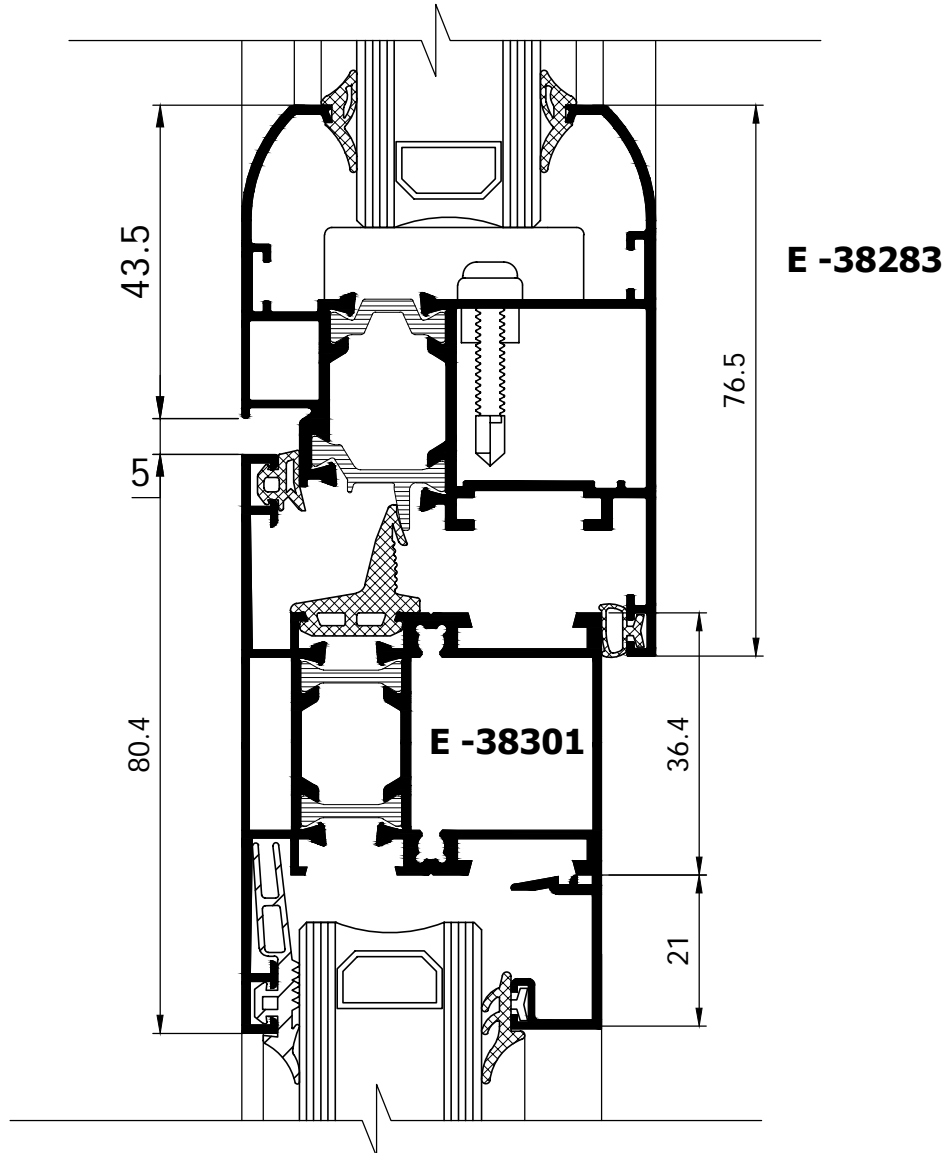
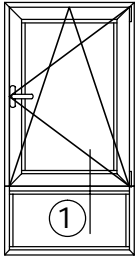


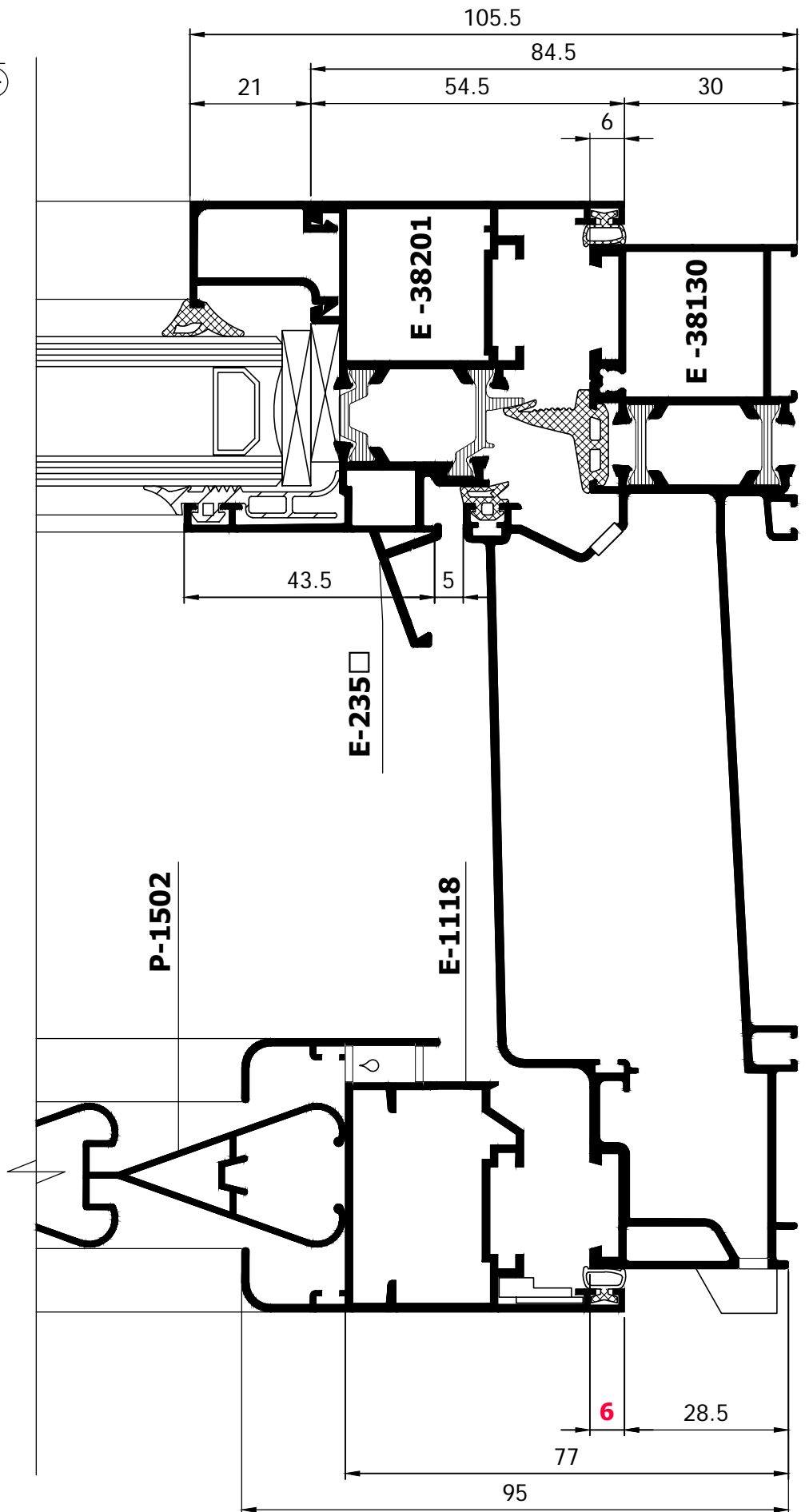
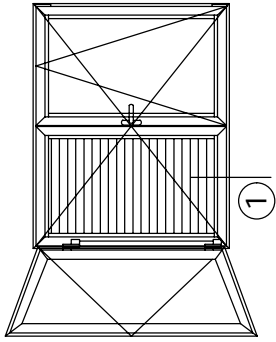


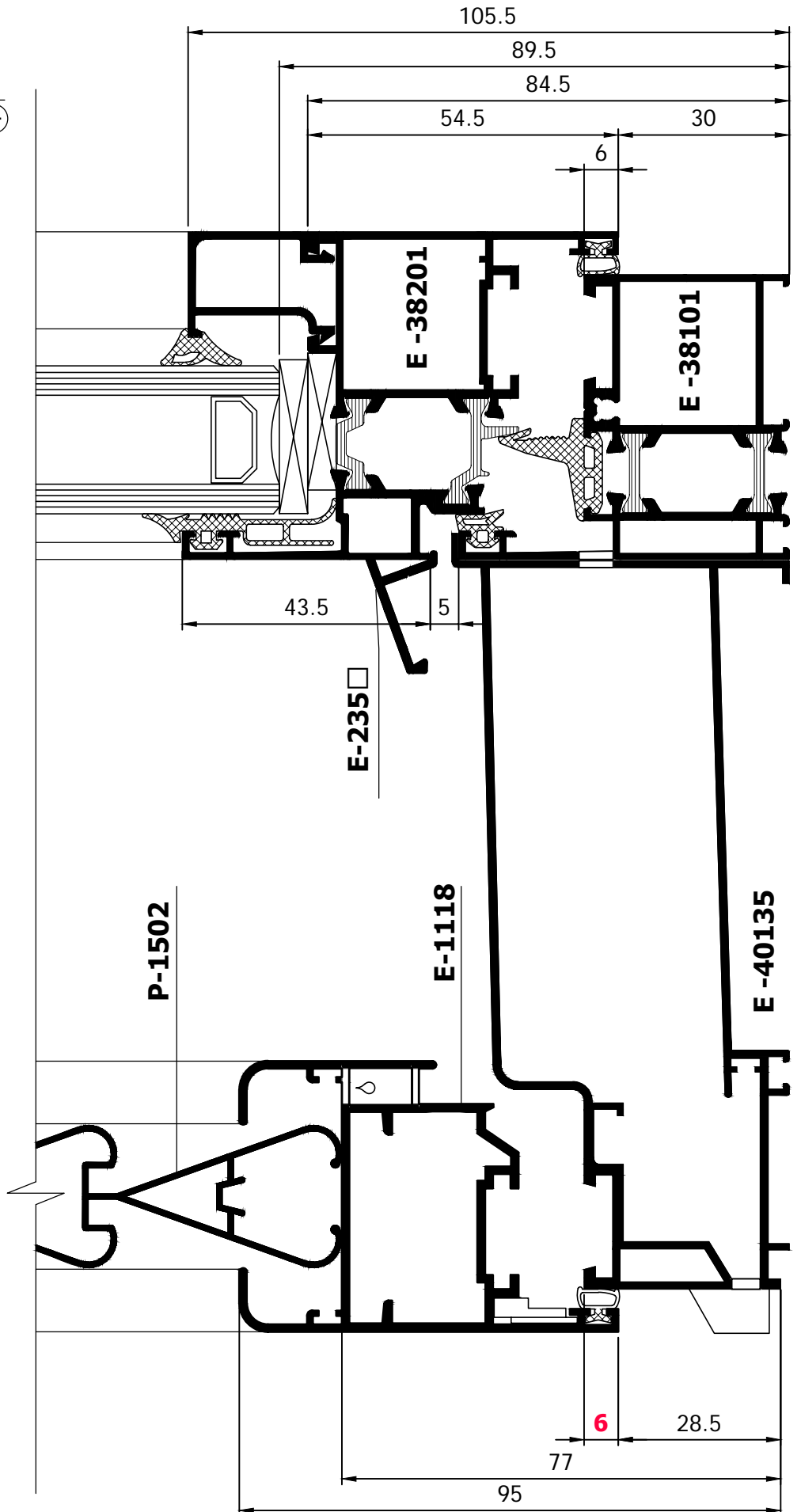
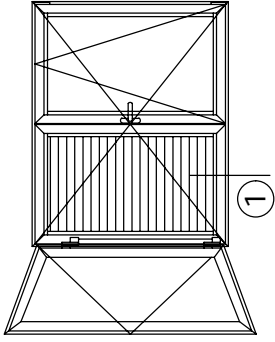


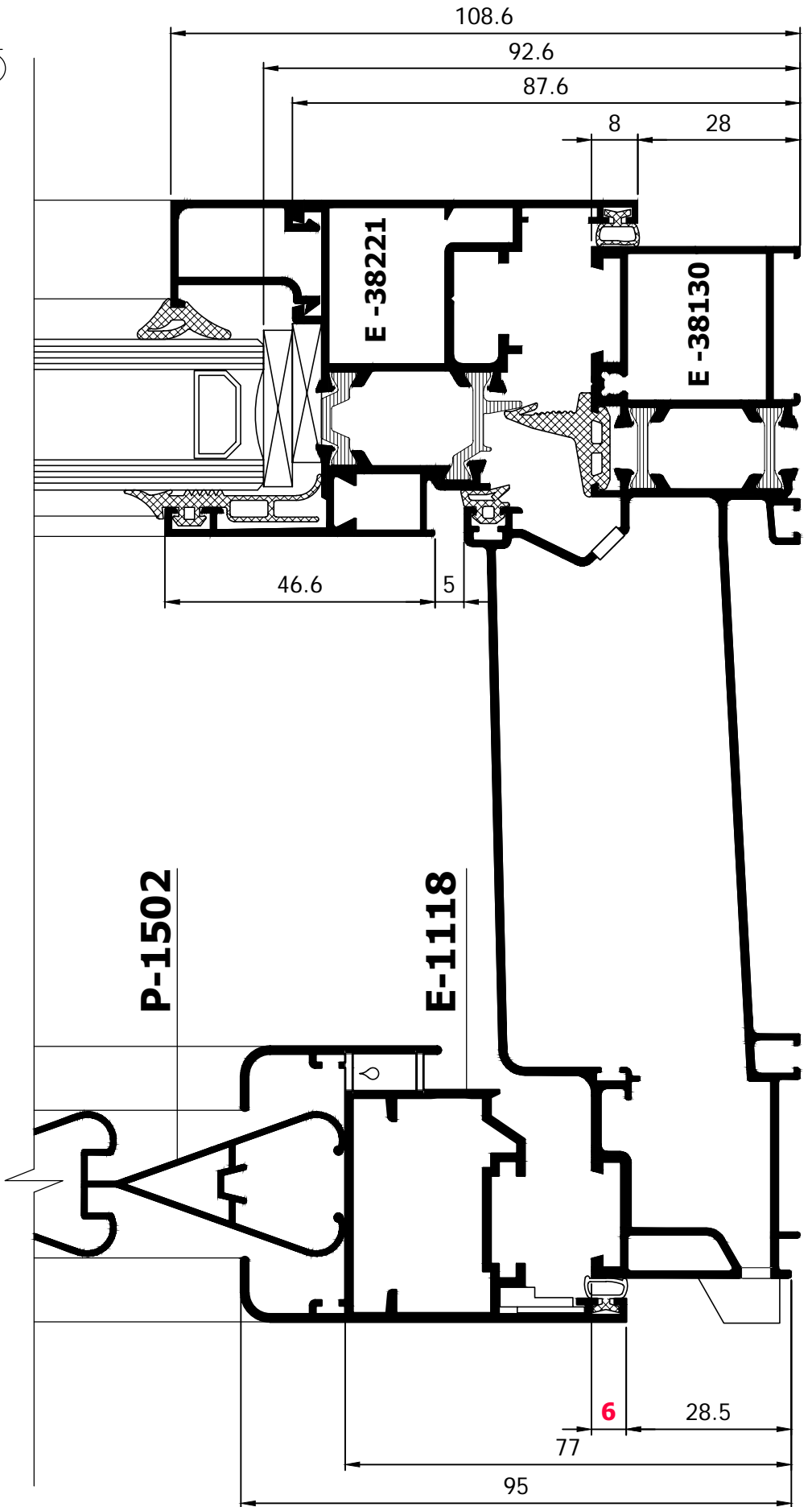
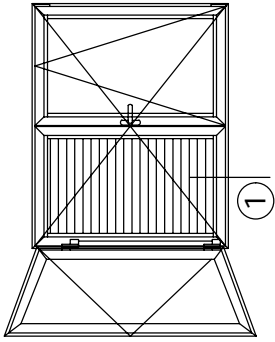


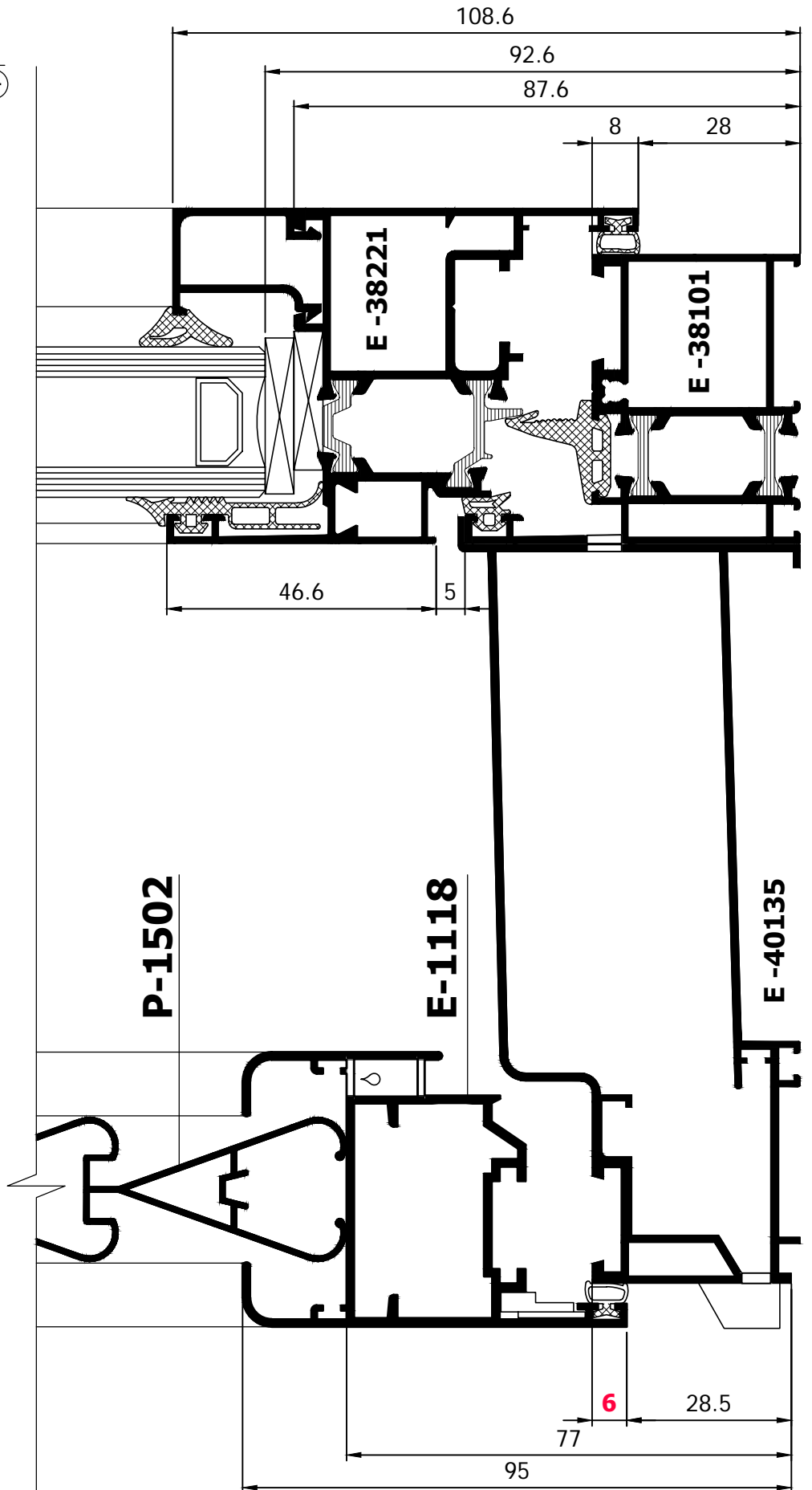
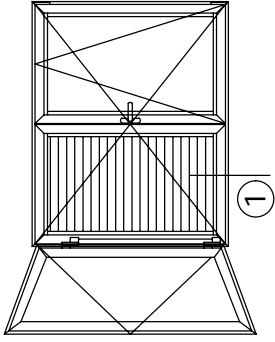


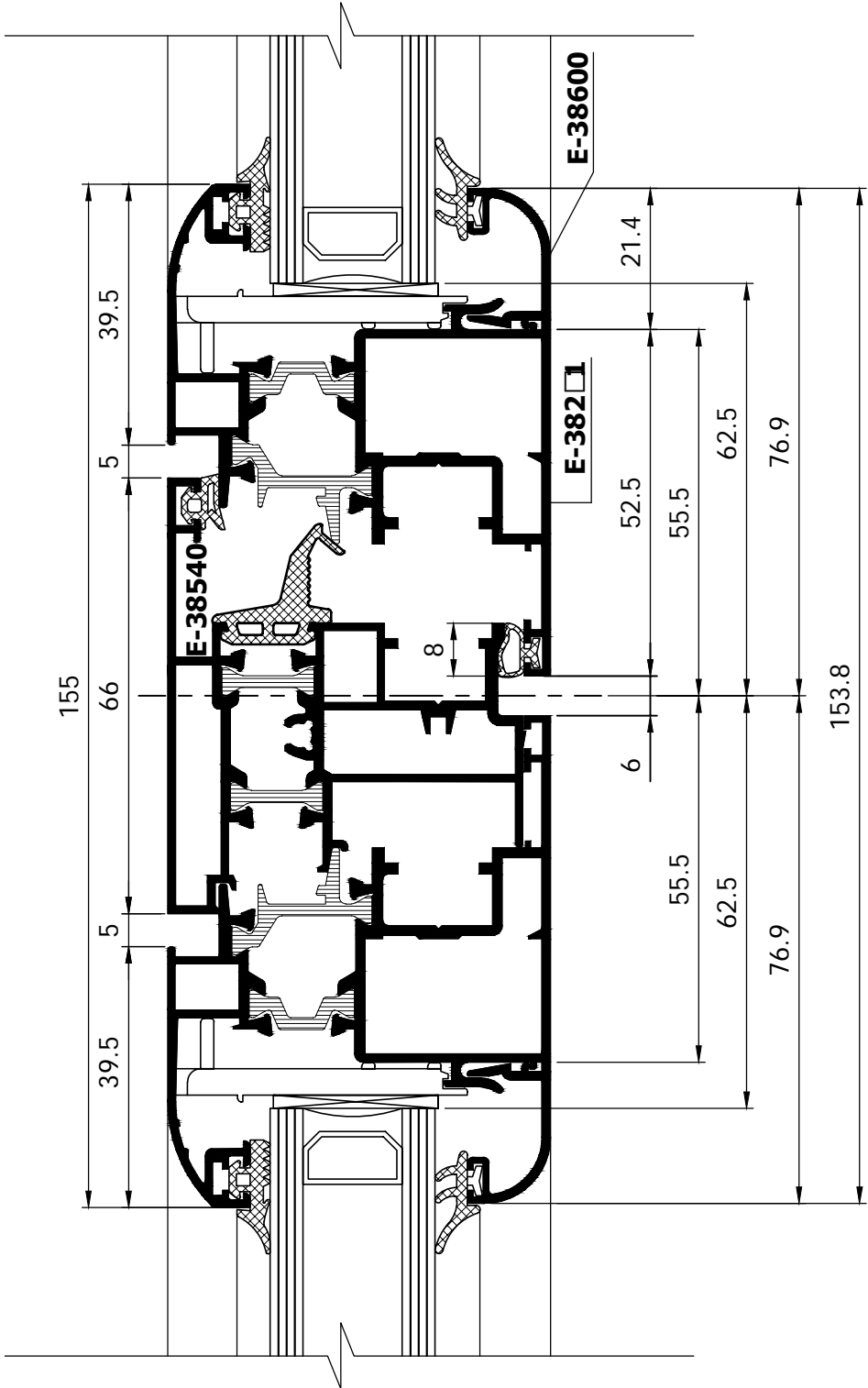
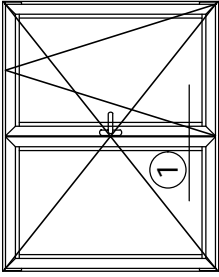


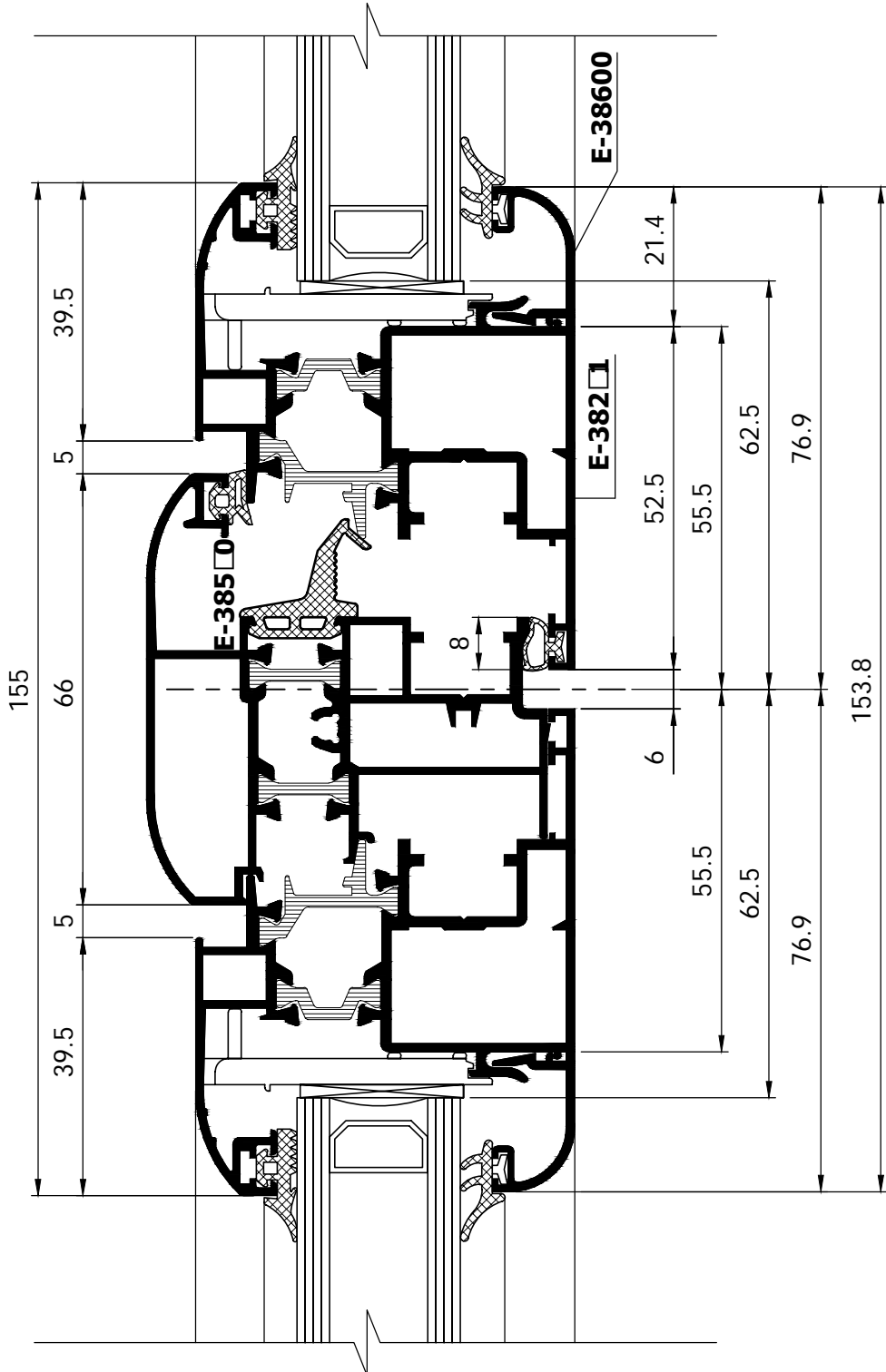
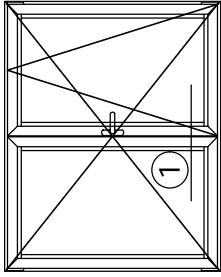


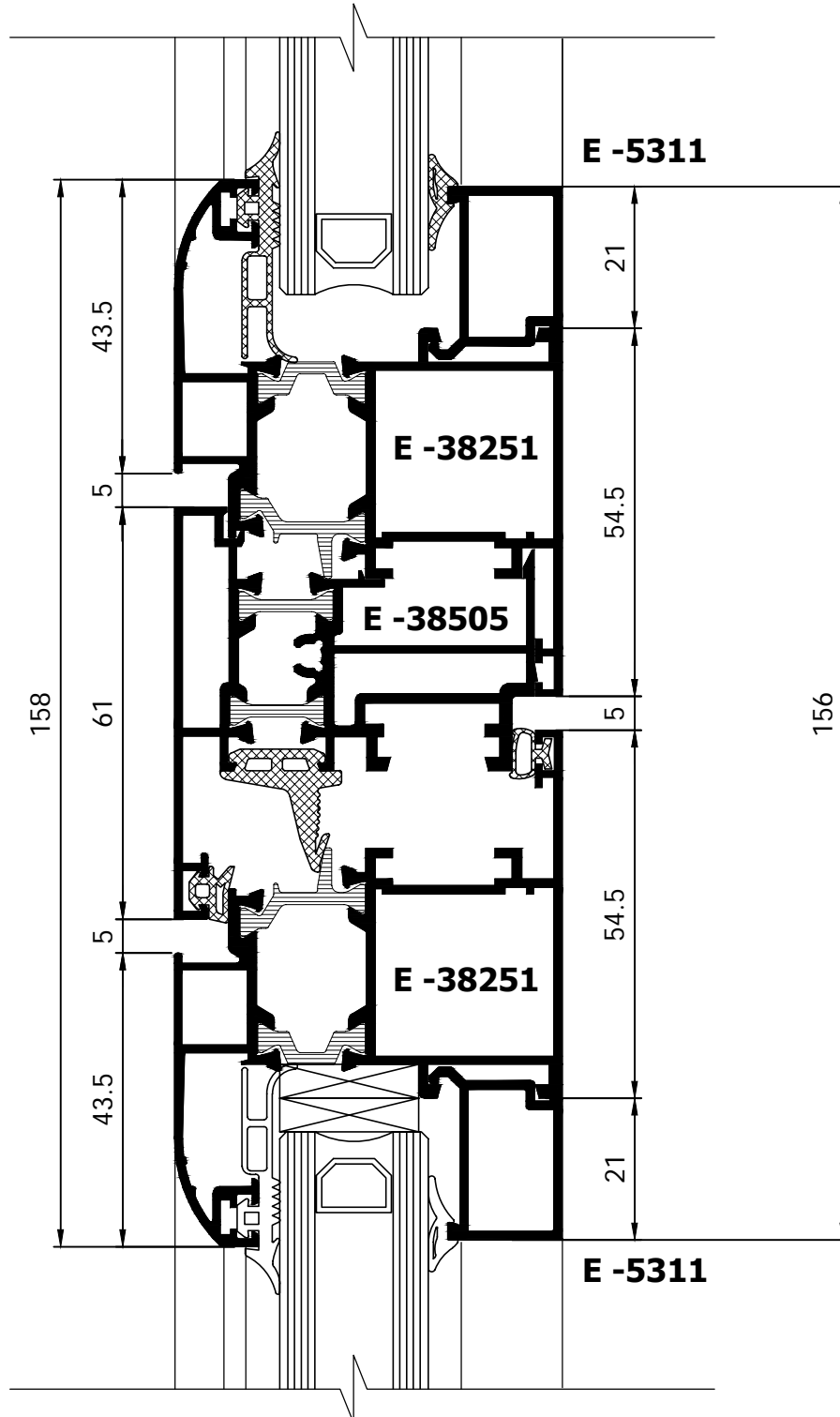
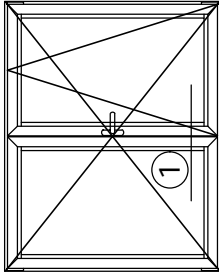


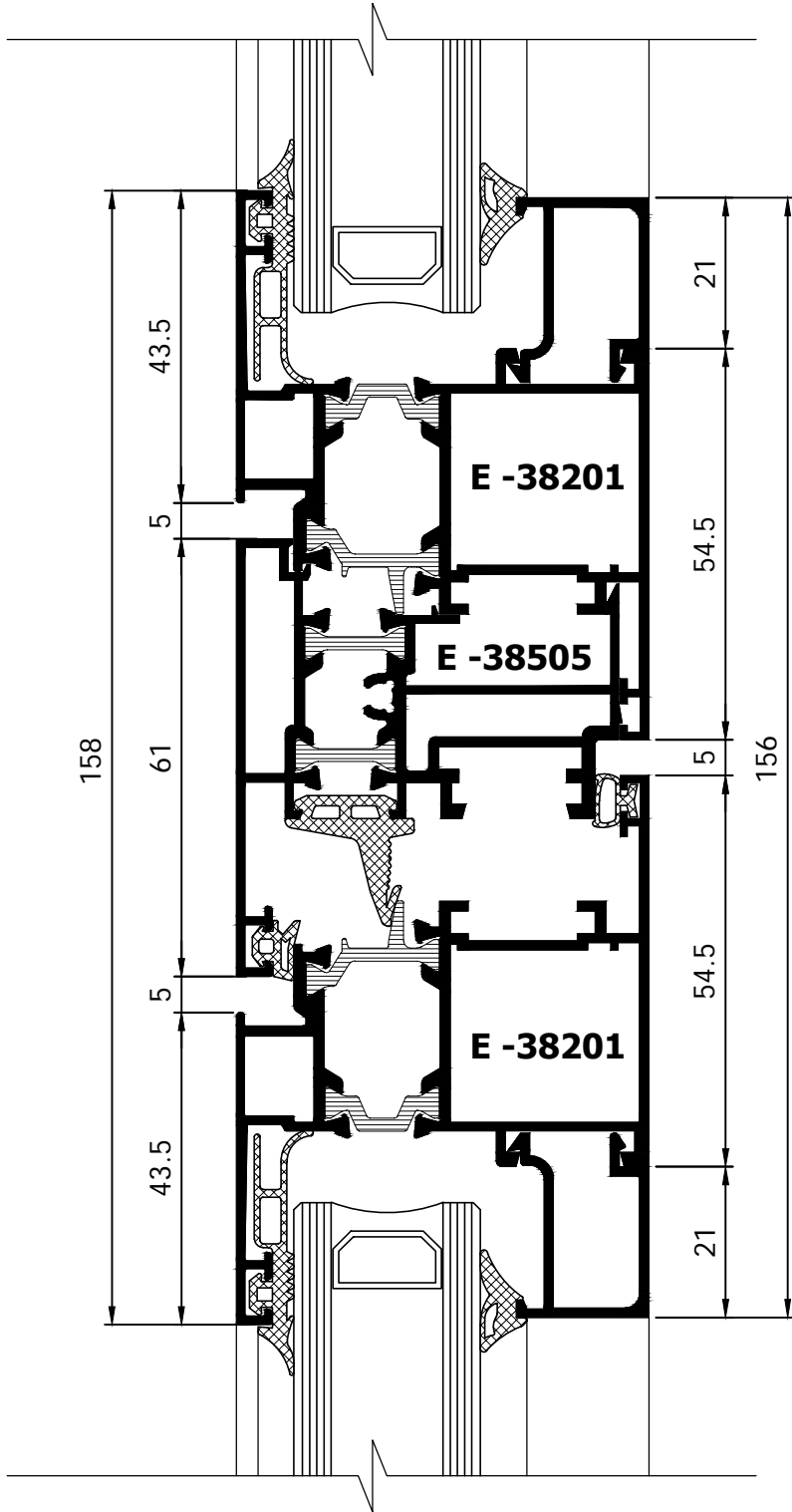
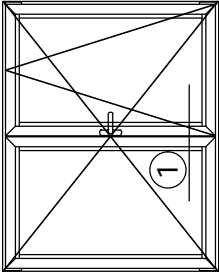


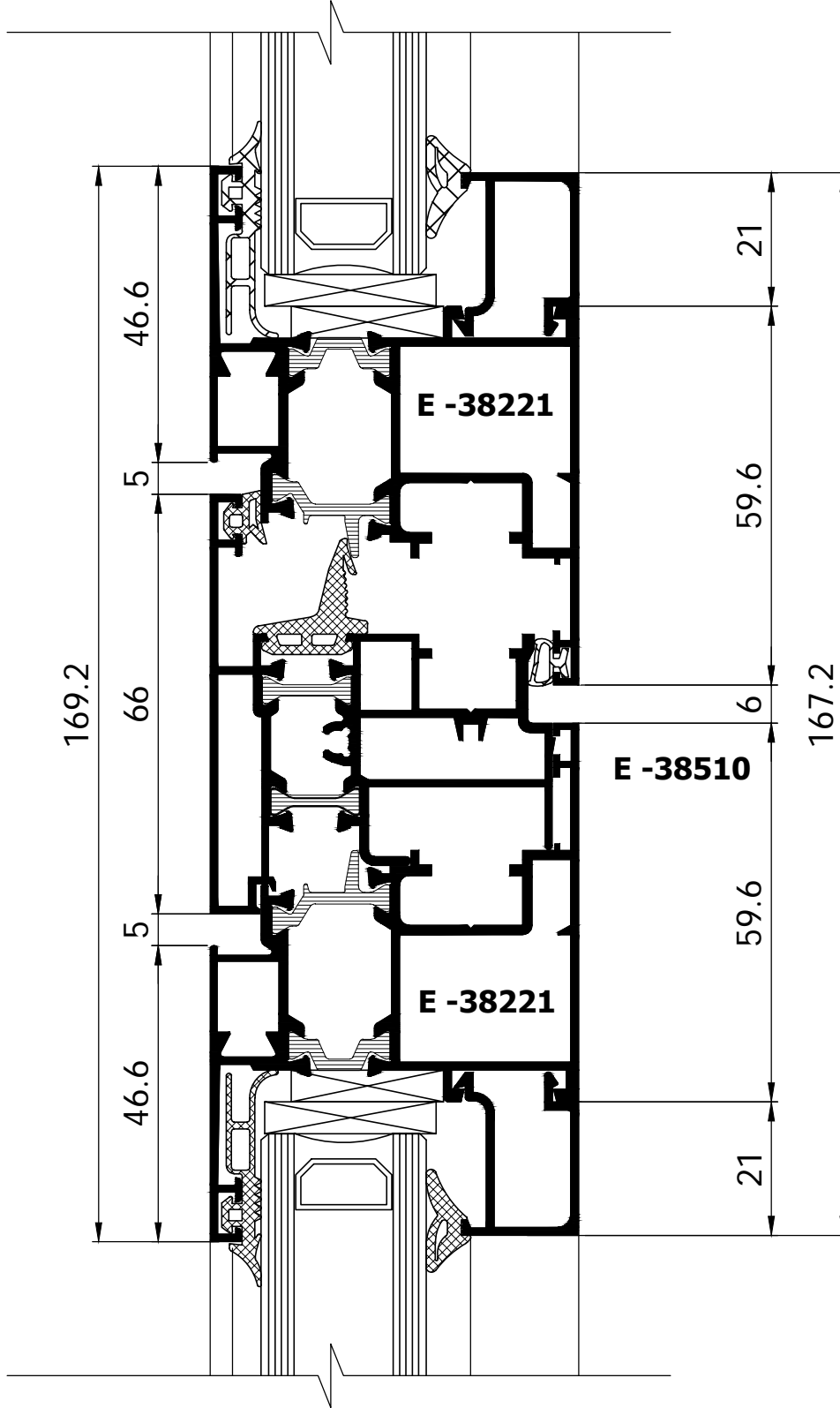
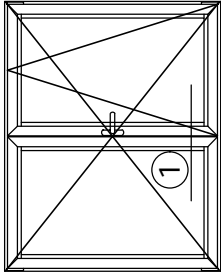


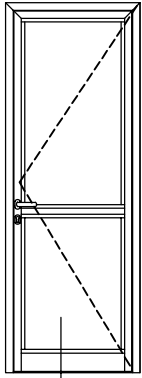




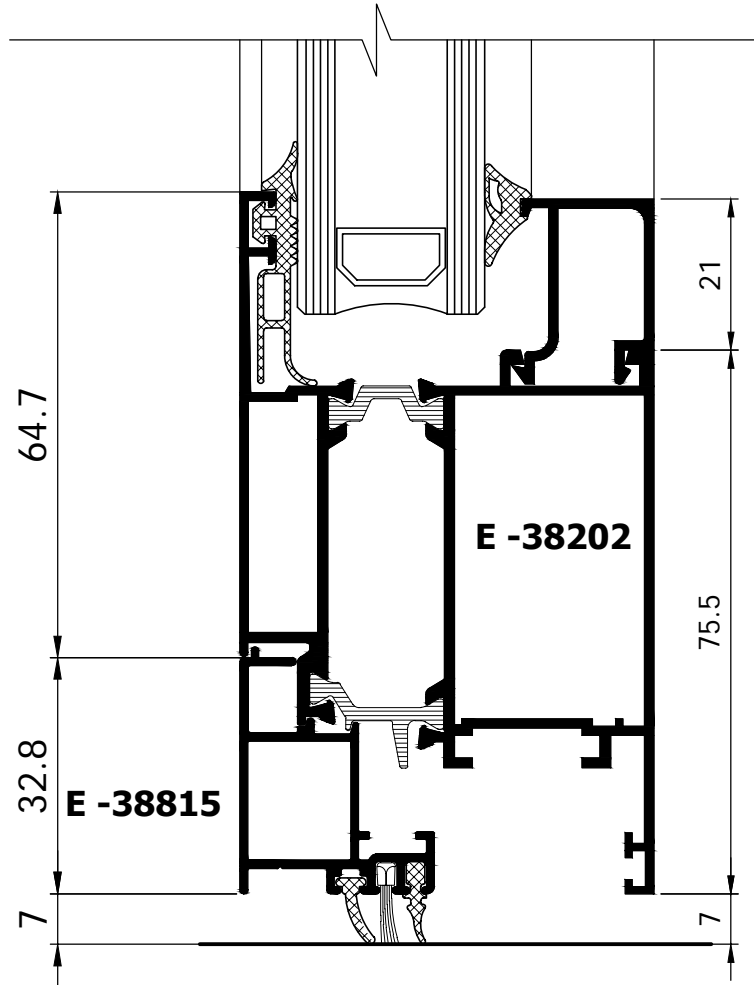


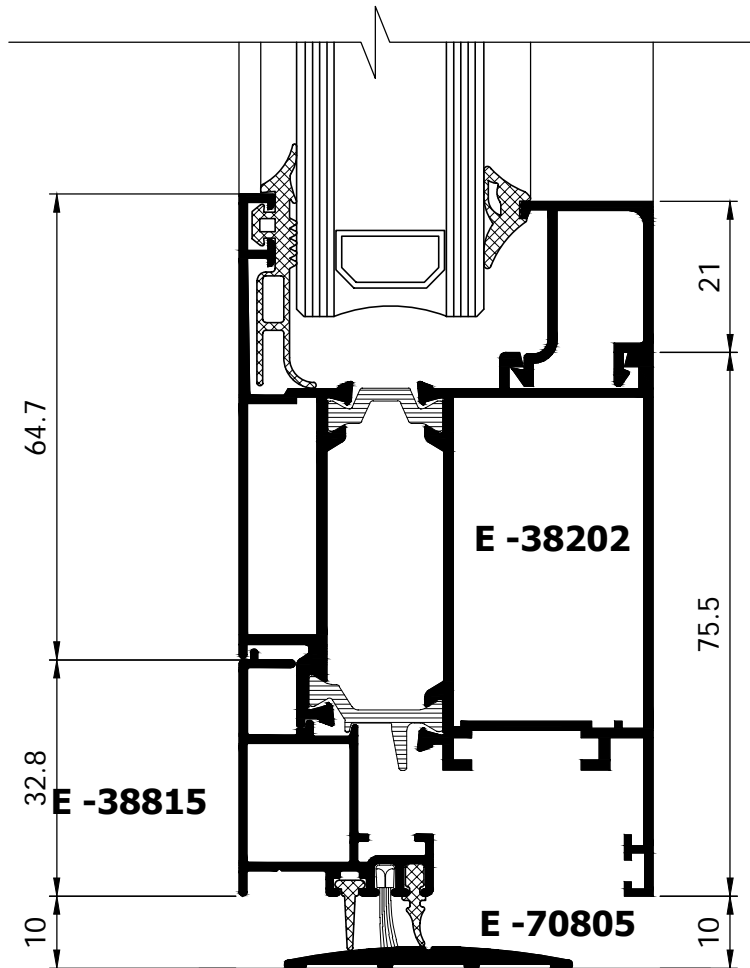
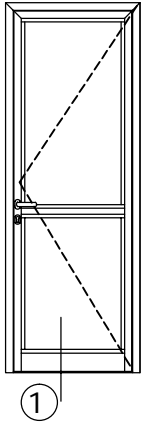


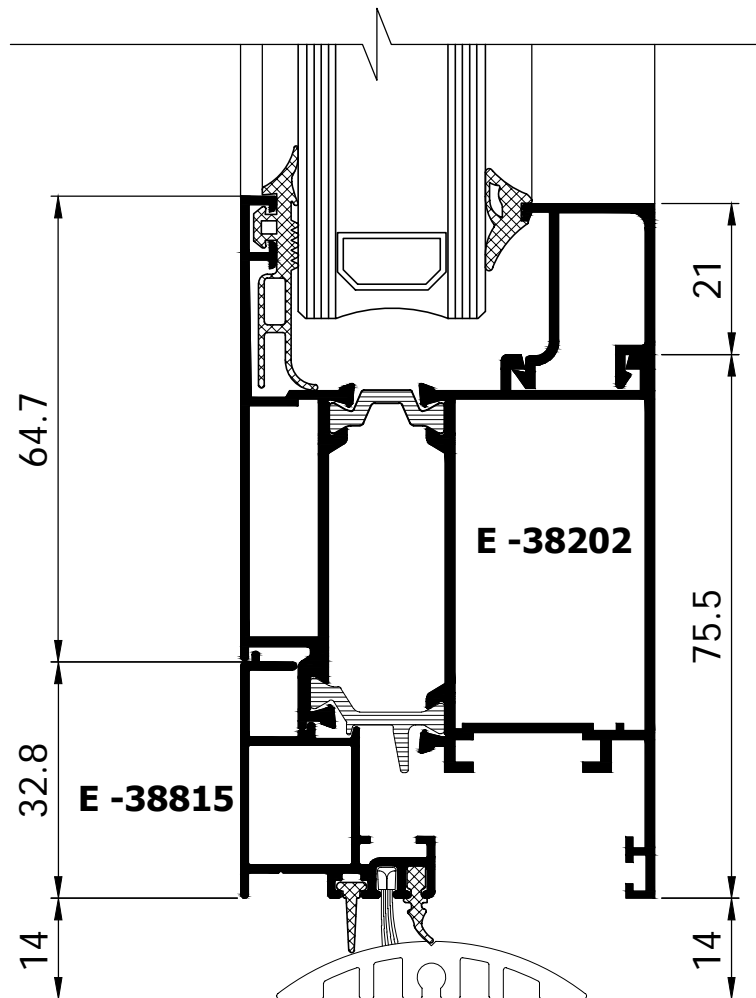
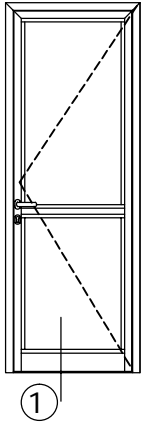


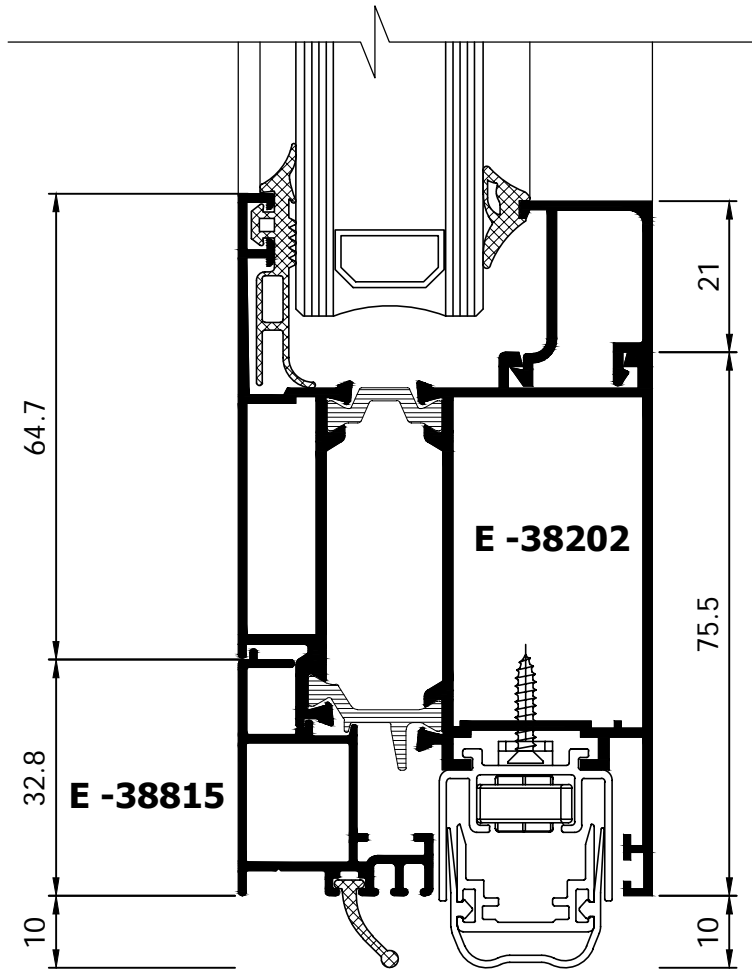
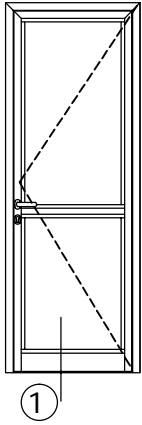


①

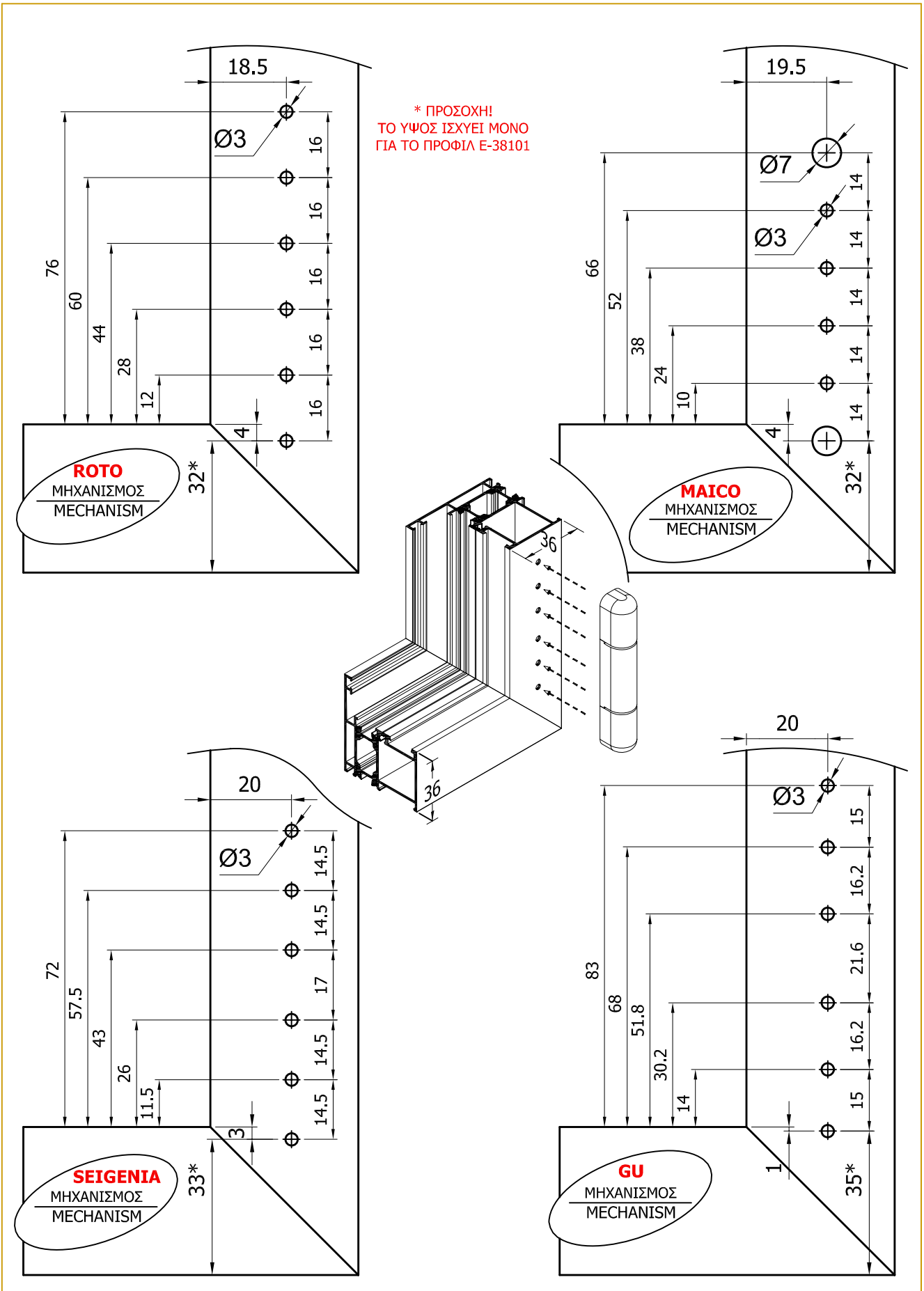


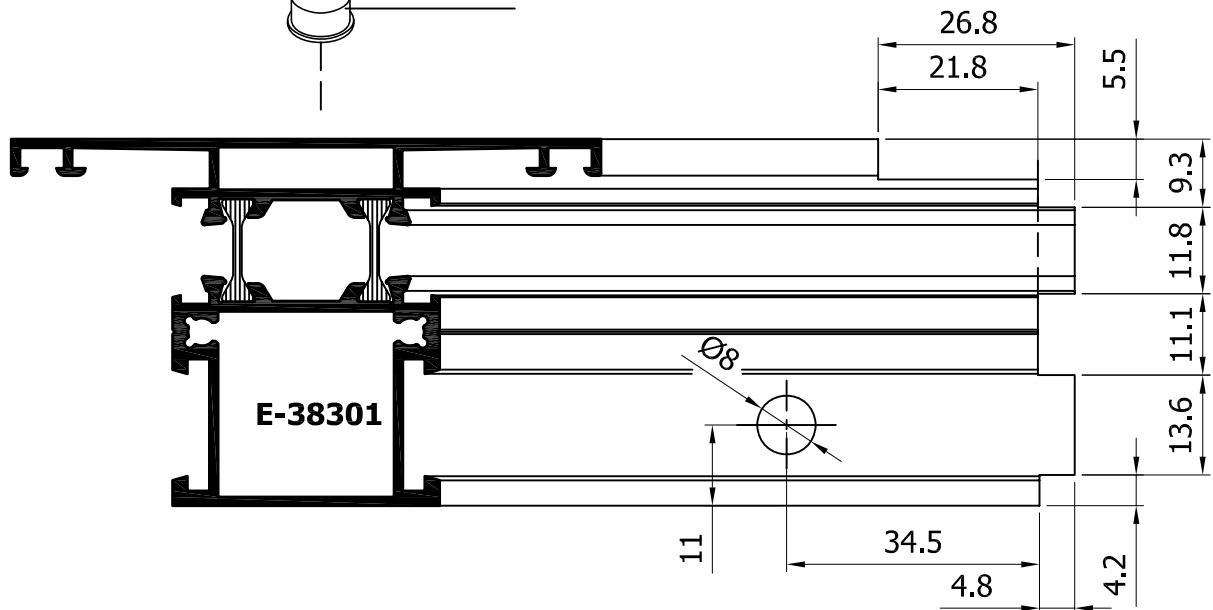
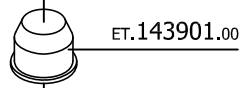
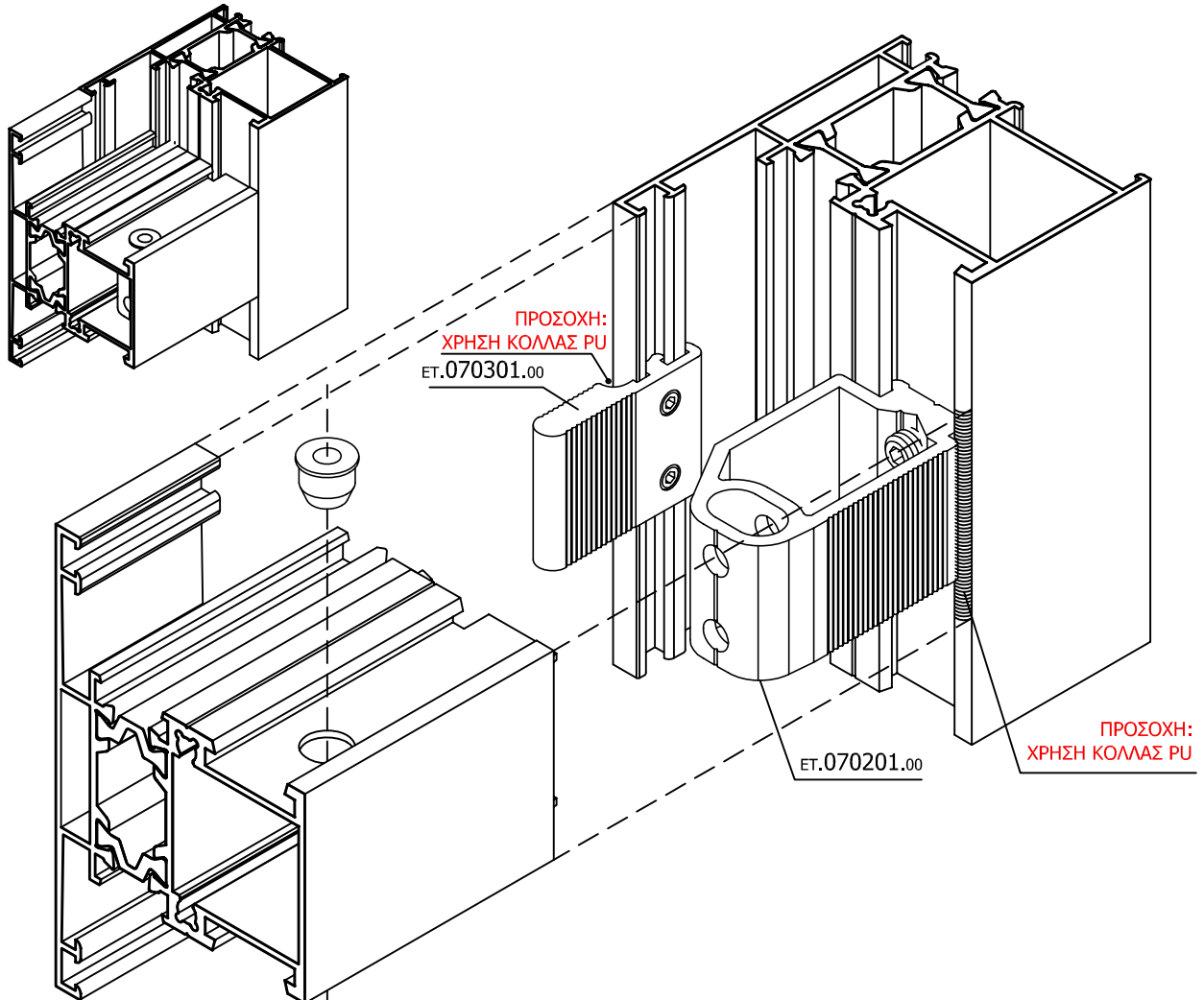




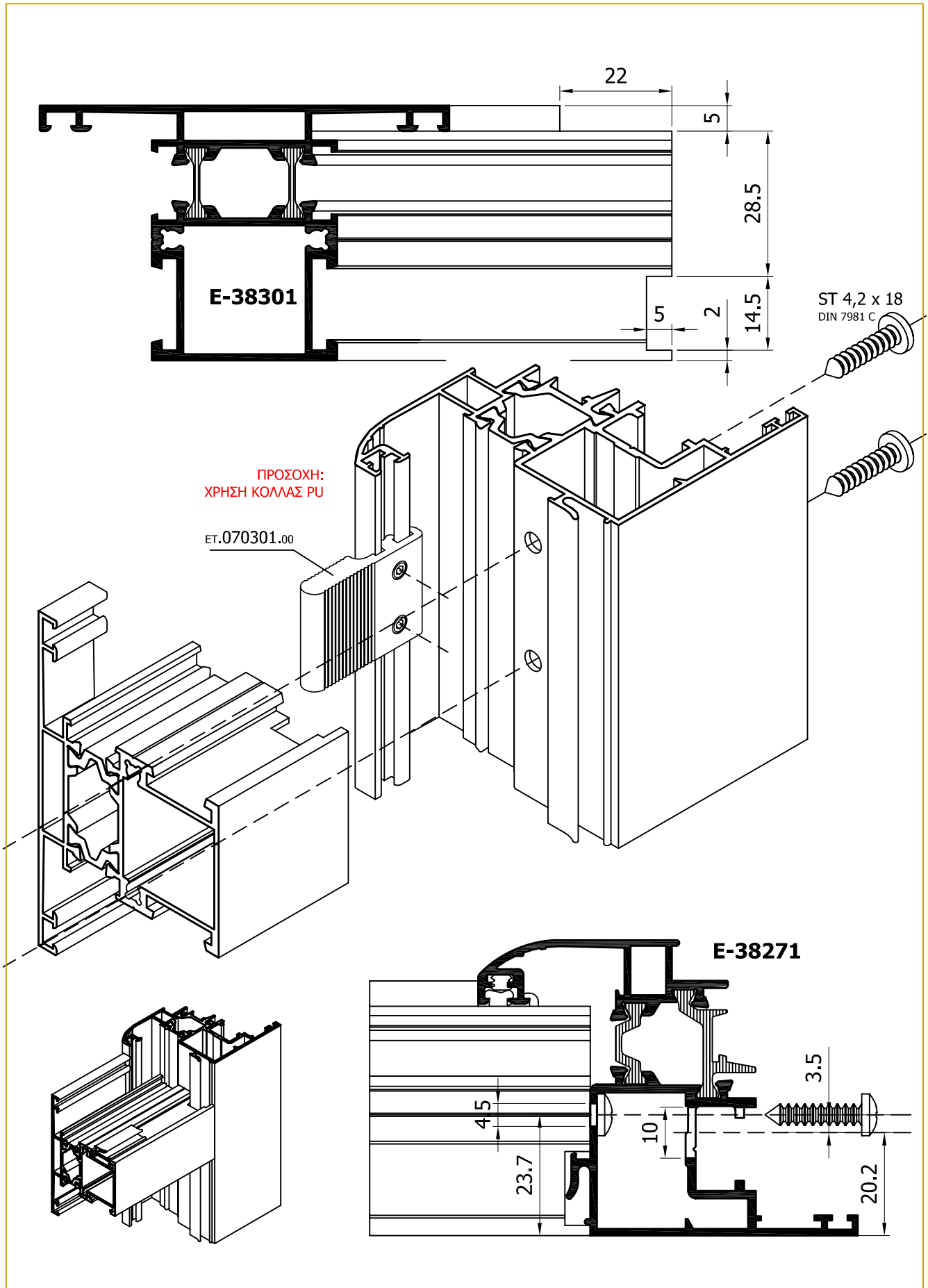


ΚΑΤΕΡΓΑΣΙΑ ΣΤΗΝ ΚΑΣΑ ΓΙΑ ΠΕΡΙΜΕΤΡΙΚΟ ΜΗΧΑΝΙΣΜΟ - MACHINING ON FRAME FOR PVC HARDWARE

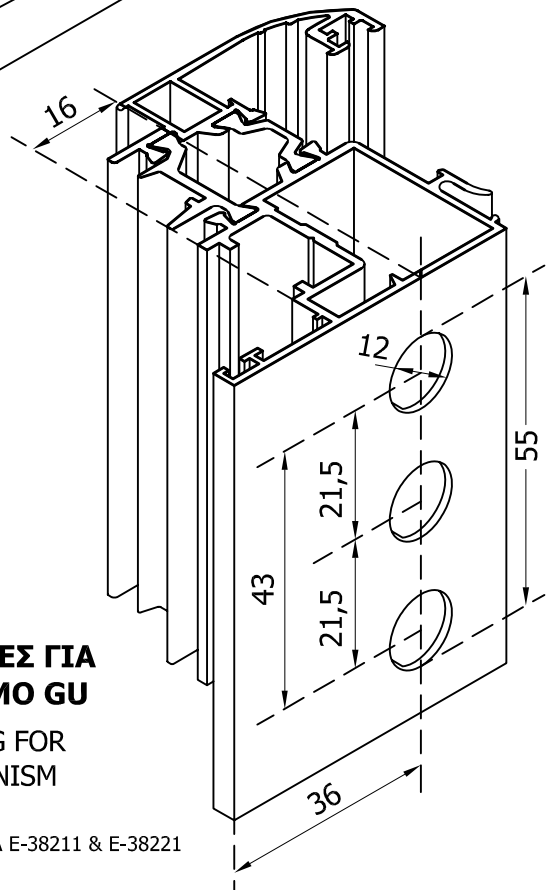
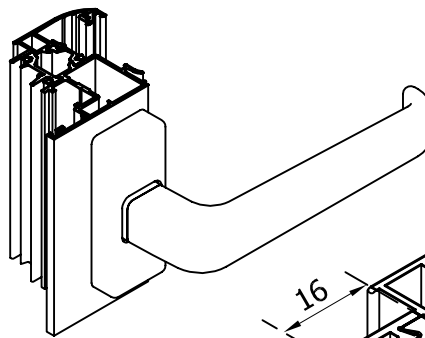
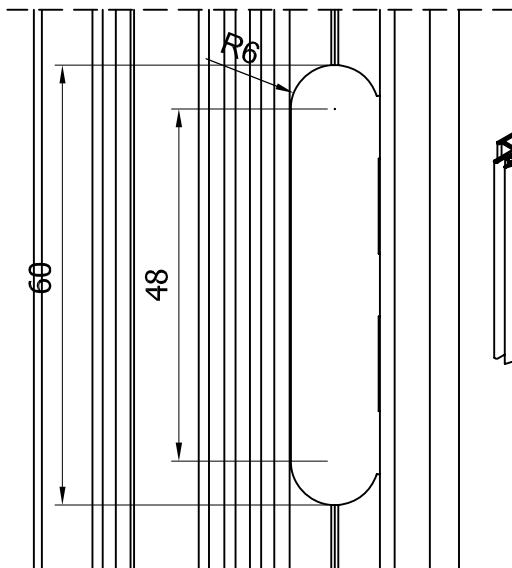
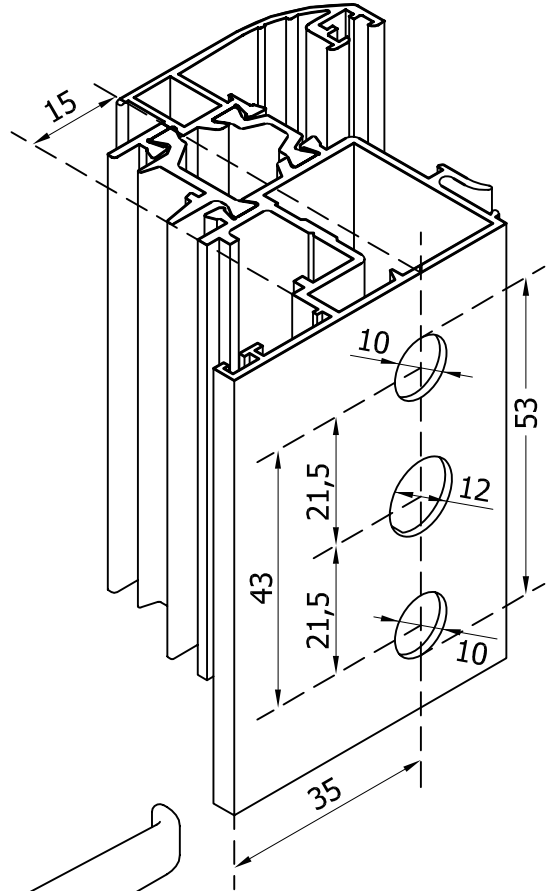
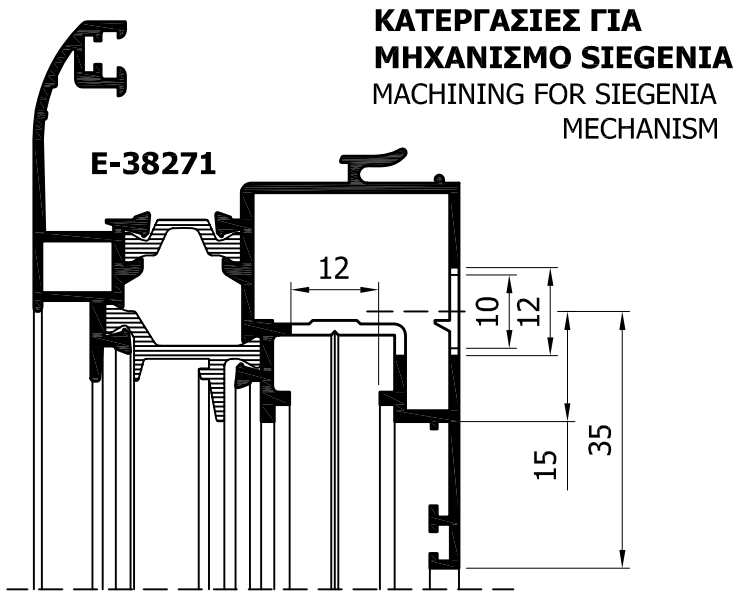


ΚΑΤΕΡΓΑΣΙΑ ΣΤΟ E-38301 ΓΙΑ ΣΥΝΔΕΣΗ ΜΕ ΚΑΣΑ - MACHINING ON E-38301 SO THAT TO FIX IT WITH FRAME


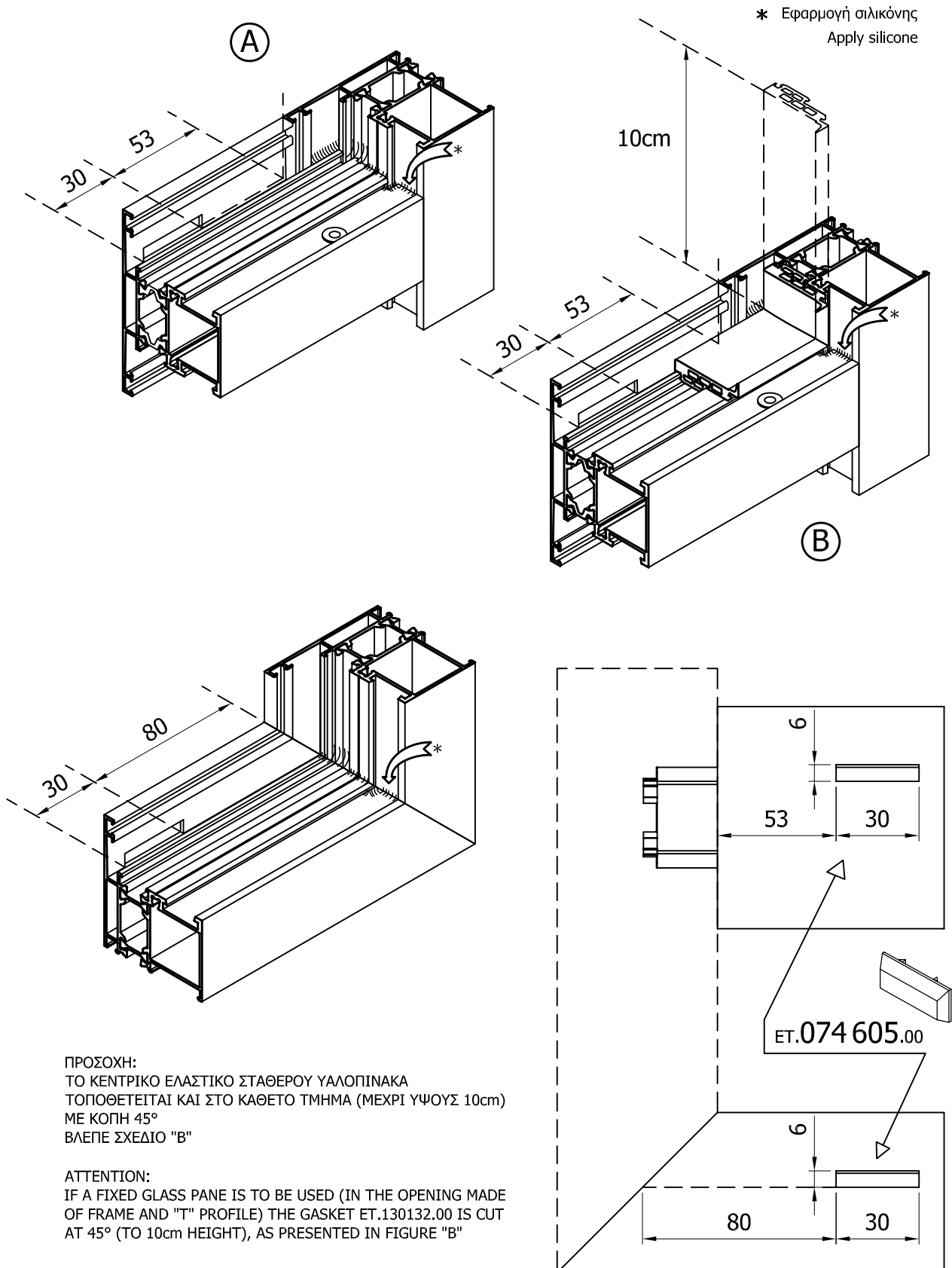
ΚΑΤΕΡΓΑΣΙΑ ΣΤΟ E-38301 ΓΙΑ ΣΥΝΔΕΣΗ ΜΕ E-38271 - MACHINING ON E-38301 SO THAT TO FIX IT WITH E-38271



ΚΑΤΕΡΓΑΣΙΑ ΦΥΛΛΟΥ ΓΙΑ ΕΦΑΡΜΟΓΗ ΠΕΡΙΜ. ΜΗΧΑΝΙΣΜΟΥ - MACHINING ON SASH FOR PVC HARDWARE

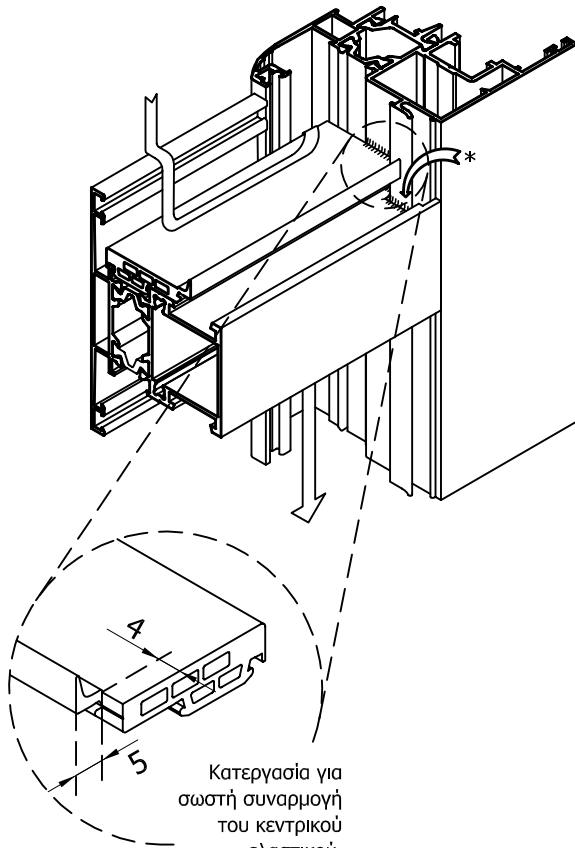


ΠΡΟΣΟΧΗ:
ΟΙ ΚΑΤΕΡΓΑΣΙΕΣ ΙΣΧΥΟΥΝ ΚΑΙ ΓΙΑ ΤΑ ΦΥΛΛΑ E-38211 & E-38221
ATTENTION:
THESE INSTRUCTIONS ARE ALSO VALID FOR E-38211 & E-38221

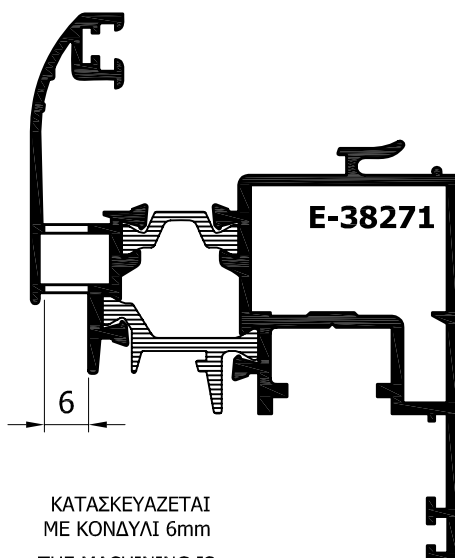
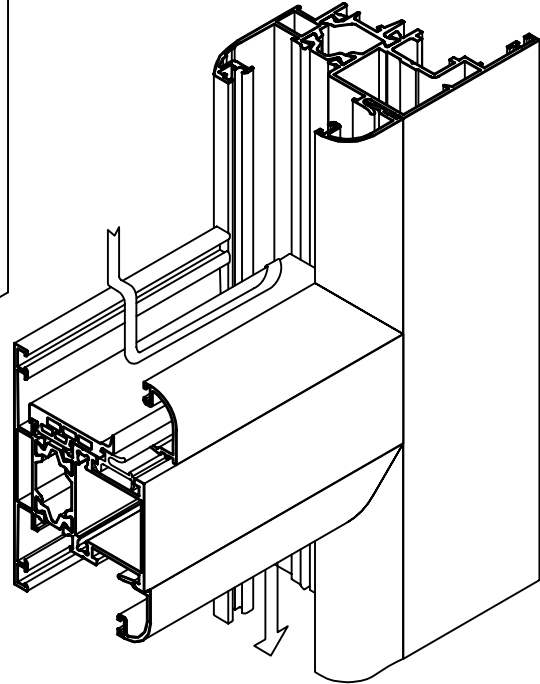
ΚΑΤΕΡΓΑΣΙΑ ΤΑΥ ΓΙΑ ΑΠΟΡΡΟΗ ΥΔΑΤΩΝ - MACHINING ON 'T' PROFILE FOR DRAINAGE


ΚΑΤΕΡΓΑΣΙΑ ΦΥΛΛΟΥ & ET.130132 ΓΙΑ ΑΠΟΡΡΟΗ ΥΔΑΤΩΝ - MACHINING ON SASH & ET.130132 FOR DRAINAGE

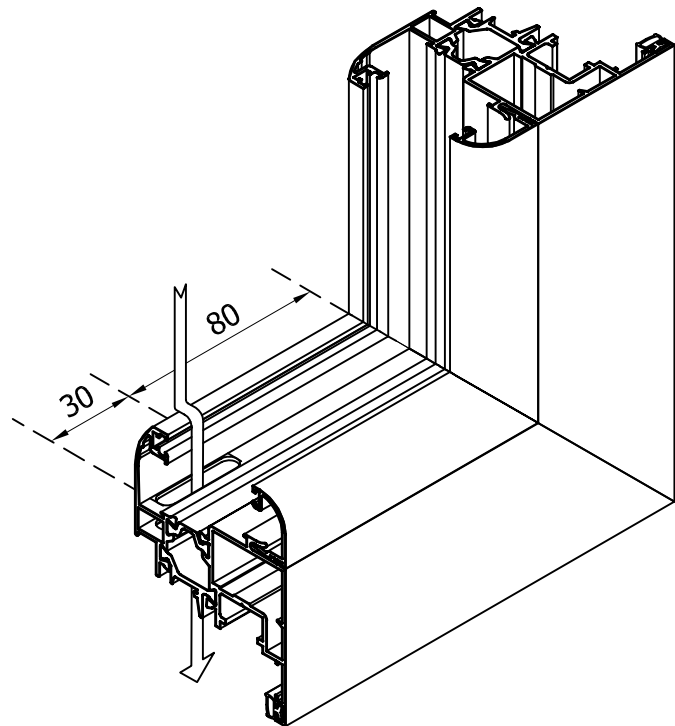
* Εφαρμογή σιλικόνης
Apply silicone



Κατεργασία για σωστή συναρμογή του κεντρικού ελαστικού.
Required machining on gasket ET.130132.00

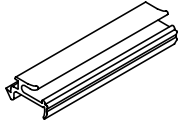
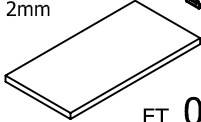


ΚΑΤΑΣΚΕΥΑΖΕΤΑΙ ΜΕ ΚΟΝΔΥΛΙ 6mm
THE MACHINING IS PERFORMED WITH COPY ROUTER 6mm DRILL

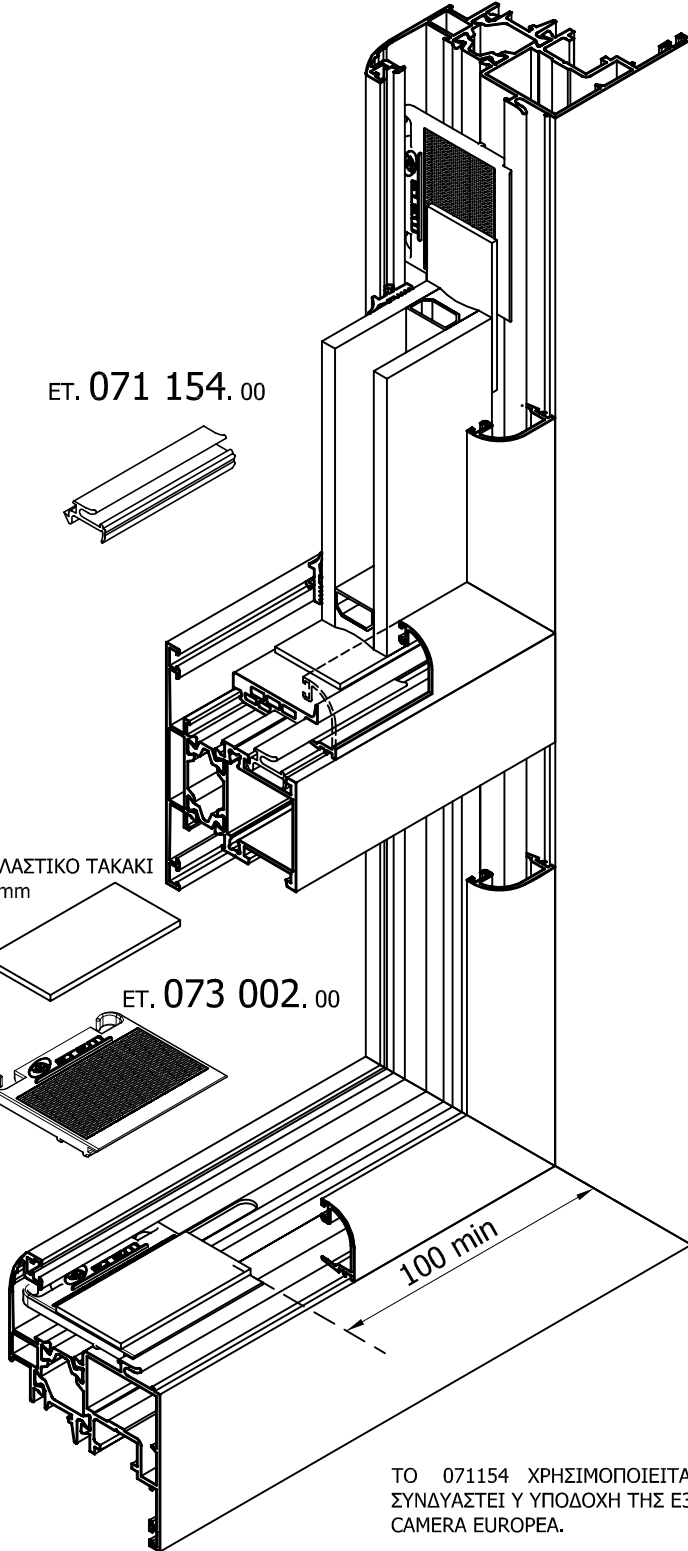
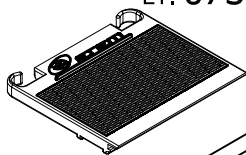


ΟΔΗΓΙΕΣ ΤΑΚΑΡΙΣΜΑΤΟΣ & ΚΑΤΕΡΓΑΣΙΑΣ E-38600 - INSTRUCTIONS FOR PLACING SUPPORT BLOCKS & MACHINING E-38600

ΕΤ. 071 154.00


 ΠΛΑΣΤΙΚΟ ΤΑΚΑΚΙ
2mm


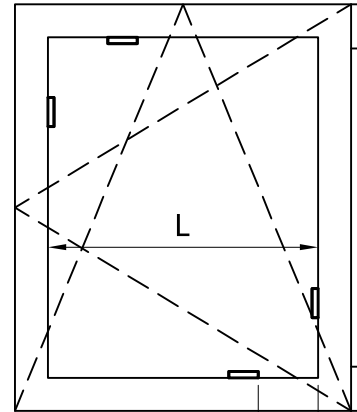
ΕΤ. 073 002.00



ΤΟ 071154 ΧΡΗΣΙΜΟΠΟΙΕΙΤΑΙ ΓΙΑ ΝΑ ΣΥΝΔΥΑΣΤΕΙ ΥΠΟΔΟΧΗ ΤΗΣ E38 ΜΕ ΤΗΝ CAMERA EUROPEA.

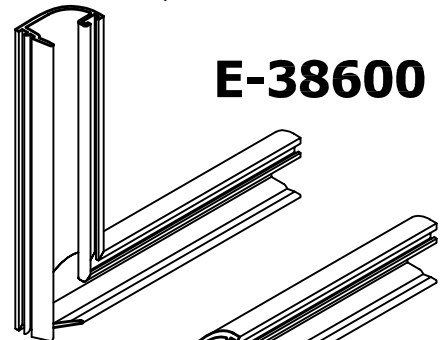
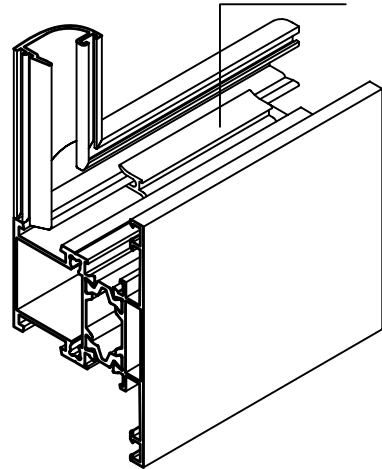
ΣΕ ΠΕΡΙΠΤΩΣΗ ΣΤΗΝ ΟΠΟΙΟ ΤΟ ΜΙΚΡΟ ΜΗΚΟΣ ΑΠΟ ΤΟ ΠΗΧΑΚΙ ΔΕΝ ΕΠΙΤΡΕΠΕΙ ΤΟ ΕΥΚΟΛΟ ΚΟΥΜΠΩΜΑ, ΜΠΟΡΕΙ ΝΑ ΓΙΝΕΙ Η ΚΑΤΕΡΓΑΣΙΑ ΤΟΥ ΔΙΠΛΑ ΣΧΗΜΑΤΟΣ.

ΤΟ 073202 ΤΟΠΟΘΕΤΕΙΤΑΙ ΣΤΟ 1/10 ΤΟΥ ΑΝΟΙΓΜΑΤΟΣ ΜΕ ΕΛΑΧΙΣΤΟ ΤΑ 10cm, ΚΑΙ ΣΤΙΣ ΘΕΣΕΙΣ ΟΙ ΟΠΟΙΕΣ ΦΑΙΝΟΝΤΑΙ ΣΤΟ ΔΙΑΓΡΑΜΜΑ.

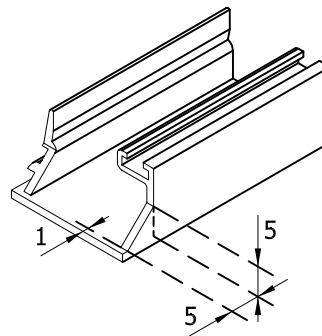
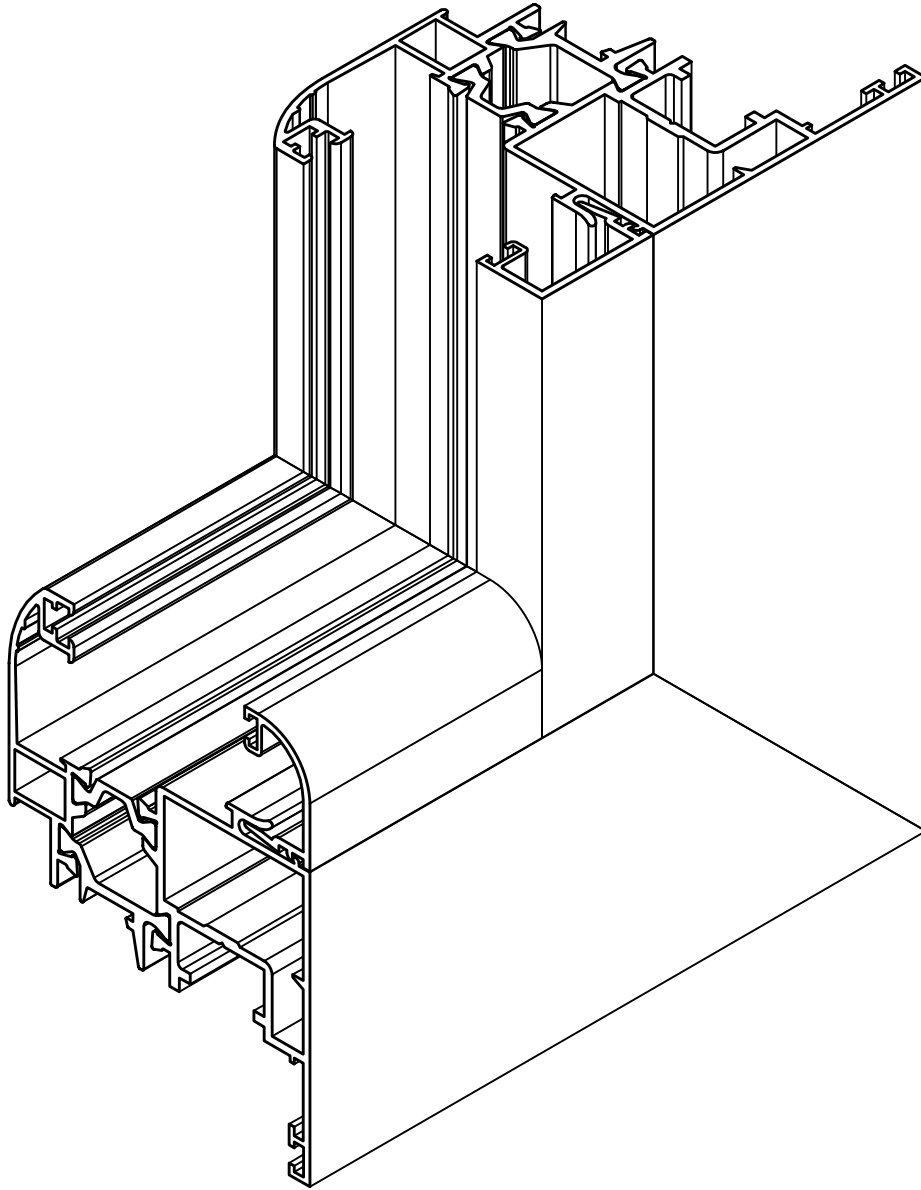


$L/10$
min 10cm

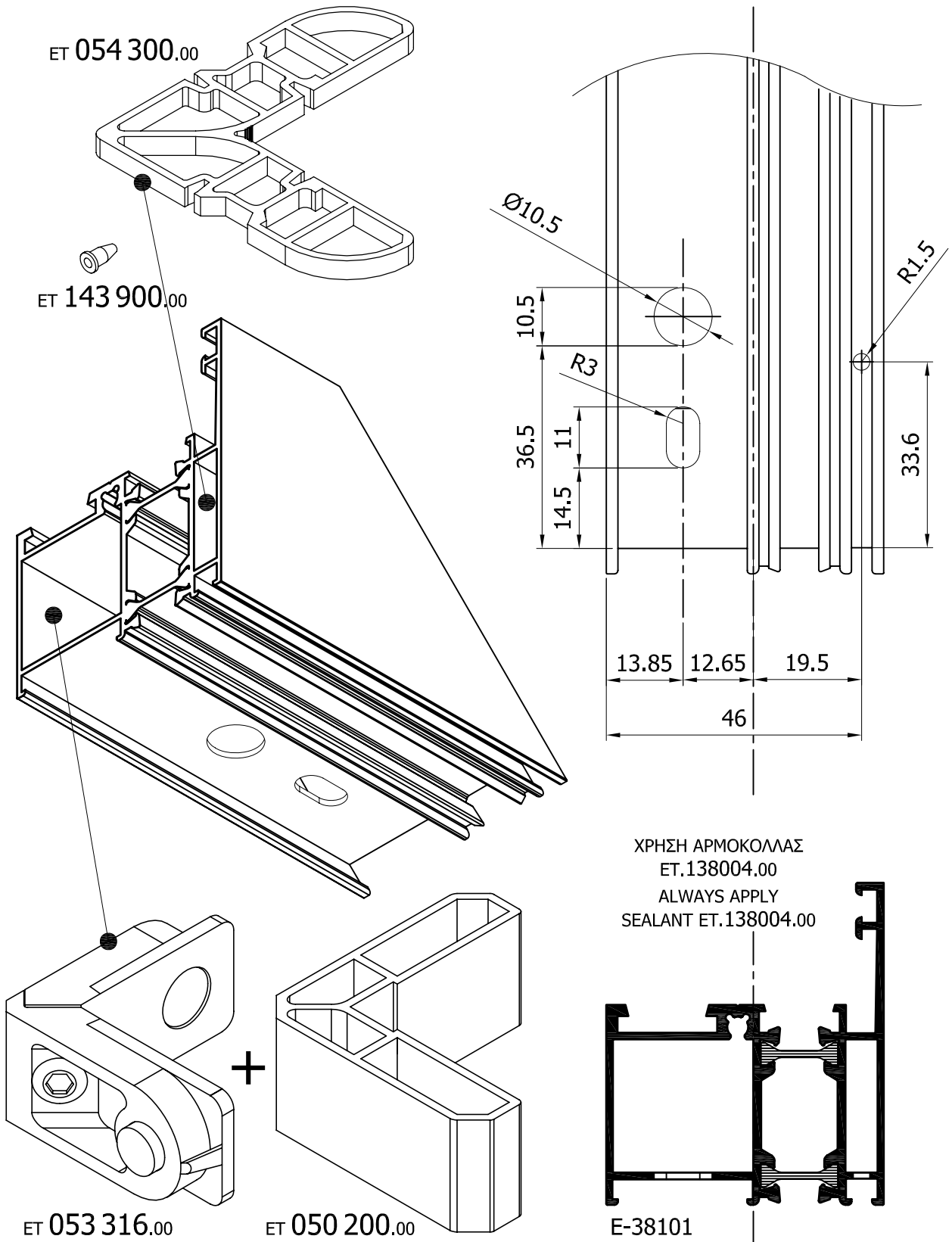
ΕΤ. 071 154.00


E-38600

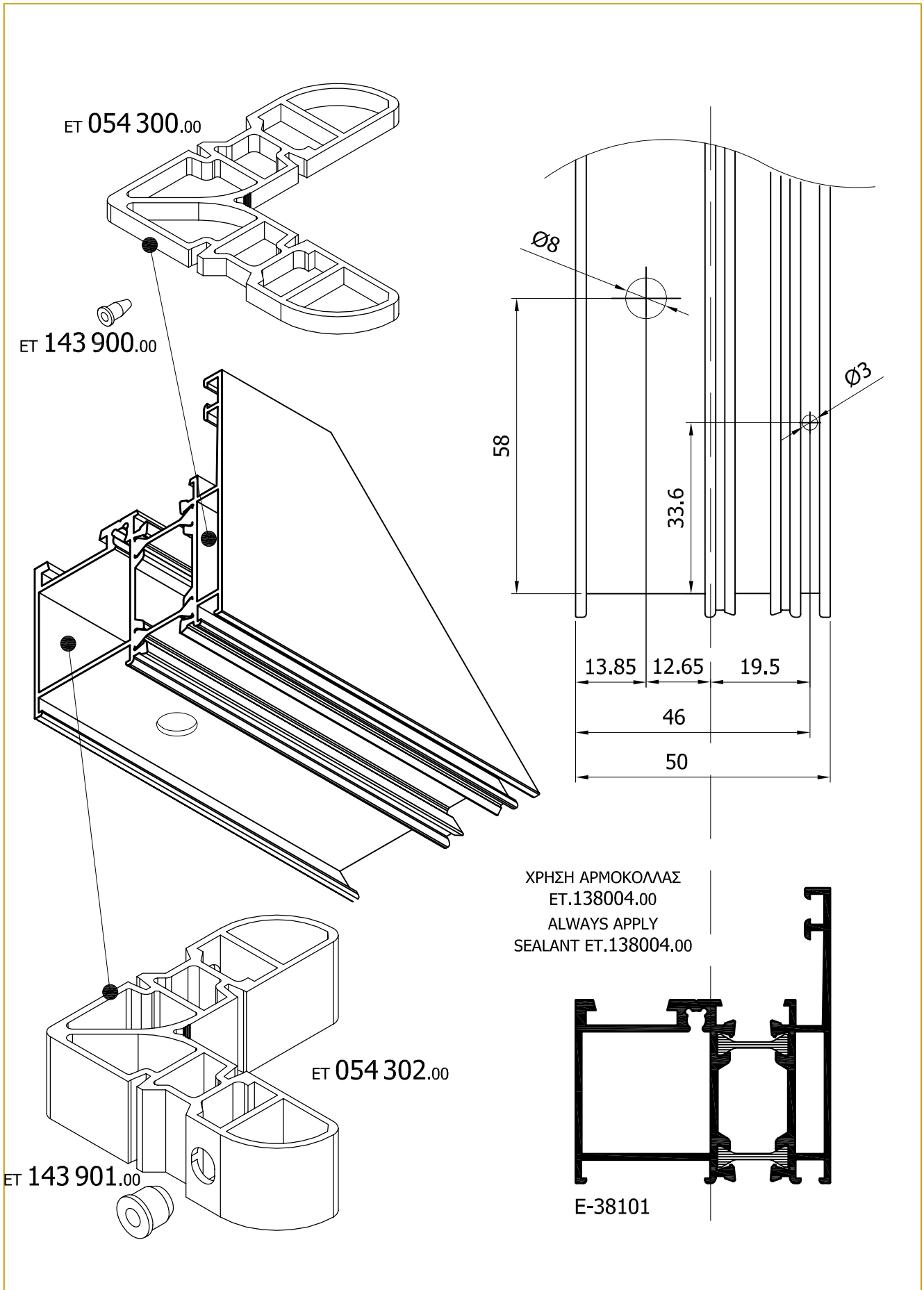

ΚΑΤΕΡΓΑΣΙΑ ΣΤΟ ΠΗΧΑΚΙ E-38601 - MACHINING ON GLAZING BEAD E-38601

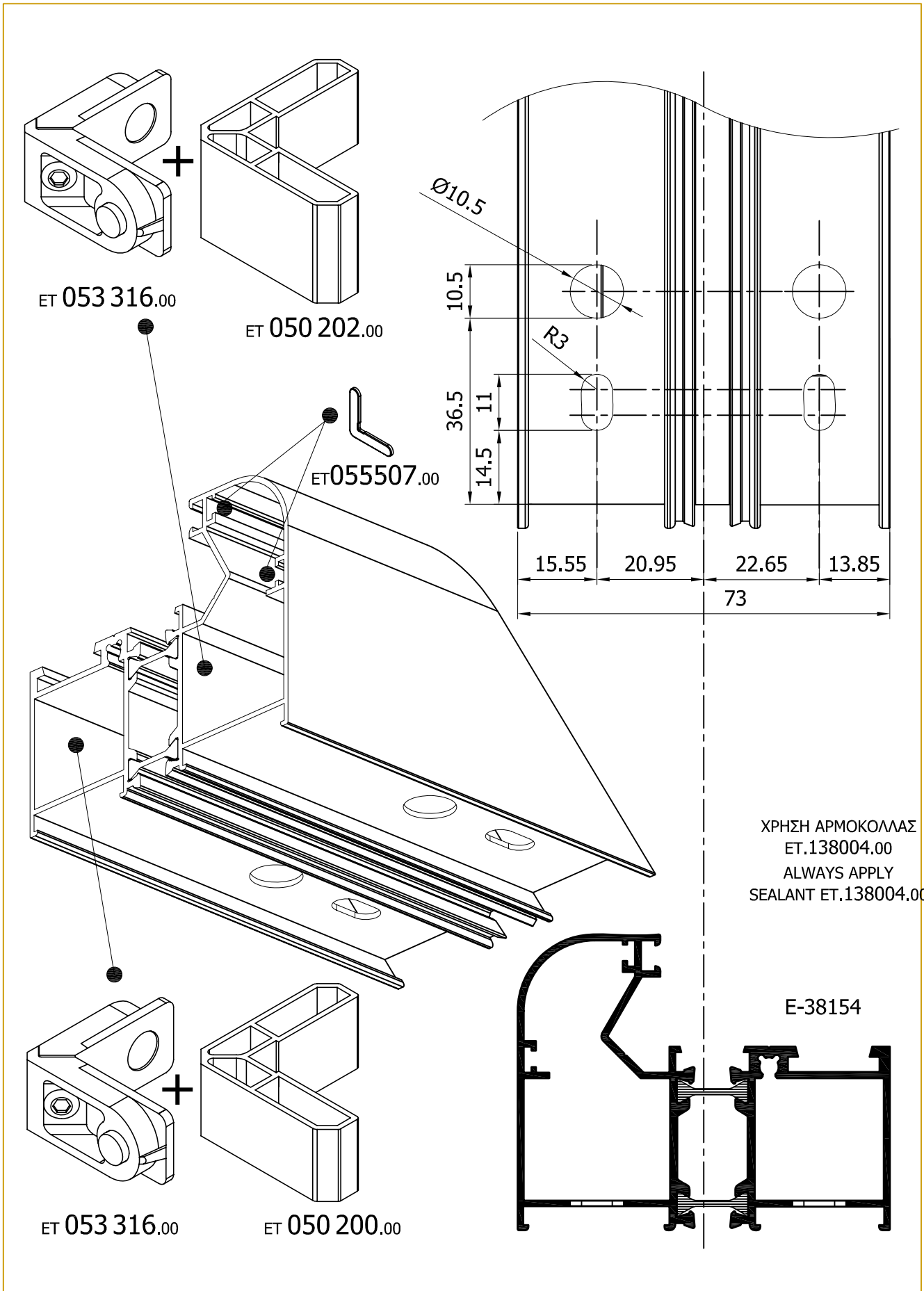


E-38601

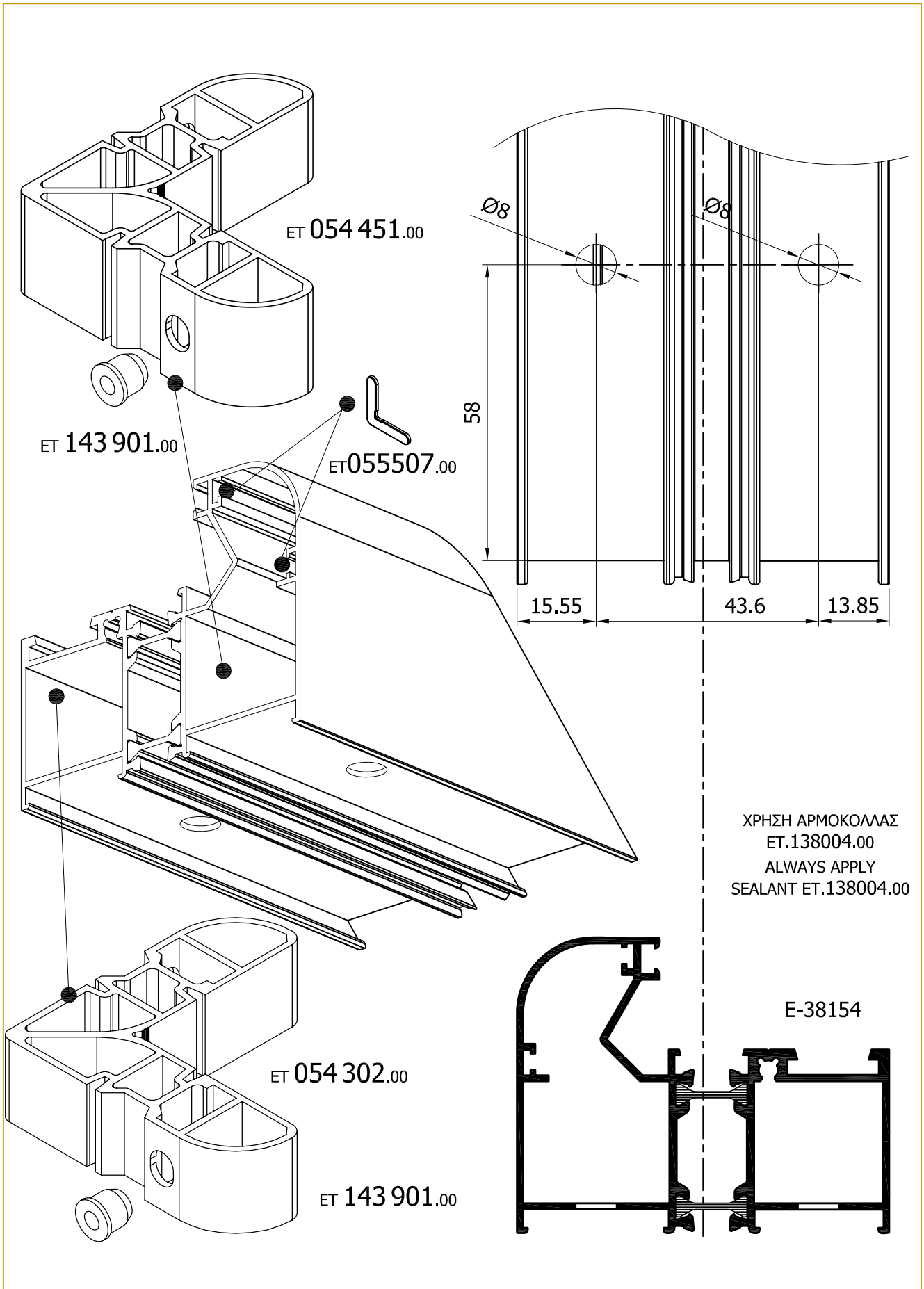
ΚΑΤΕΡΓΑΣΙΕΣ ΓΙΑ ΣΥΝΔΕΣΗ ΜΕ ΧΥΤΗ ΓΩΝΙΑ - MACHINING TO USE DIE CAST JOINT CORNER BRACKET


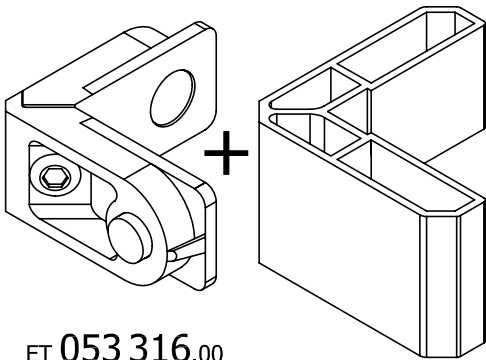
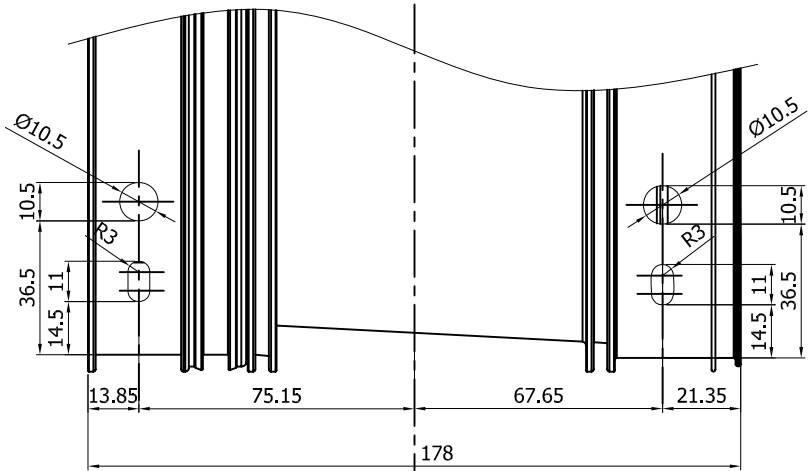
ΚΑΤΕΡΓΑΣΙΕΣ ΓΙΑ ΣΥΝΔΕΣΗ ΓΩΝΙΑΣ ΜΕ ΚΑΒΙΛΙΕΣ Ή ΚΑΡΦΩΤΕΣ ΓΩΝΙΑ - MACHINING TO FIX JOINT CORNER BR. BY ROLL PINS OR BY CRIMPING



ΚΑΤΕΡΓΑΣΙΕΣ ΓΙΑ ΣΥΝΔΕΣΗ ΜΕ ΧΥΤΗ ΓΩΝΙΑ - MACHINING TO USE DIE CAST JOINT CORNER BRACKET


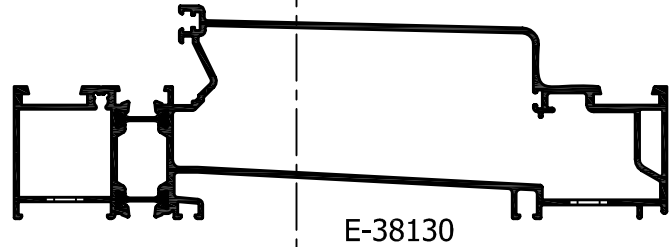
ΚΑΤΕΡΓΑΣΙΕΣ ΓΙΑ ΣΥΝΔΕΣΗ ΓΩΝΙΑΣ ΜΕ ΚΑΒΙΛΙΕΣ Ή ΚΑΡΦΩΤΕΣ ΓΩΝΙΑ - MACHINING TO FIX JOINT CORNER BR. BY ROLL PINS OR BY CRIMPING



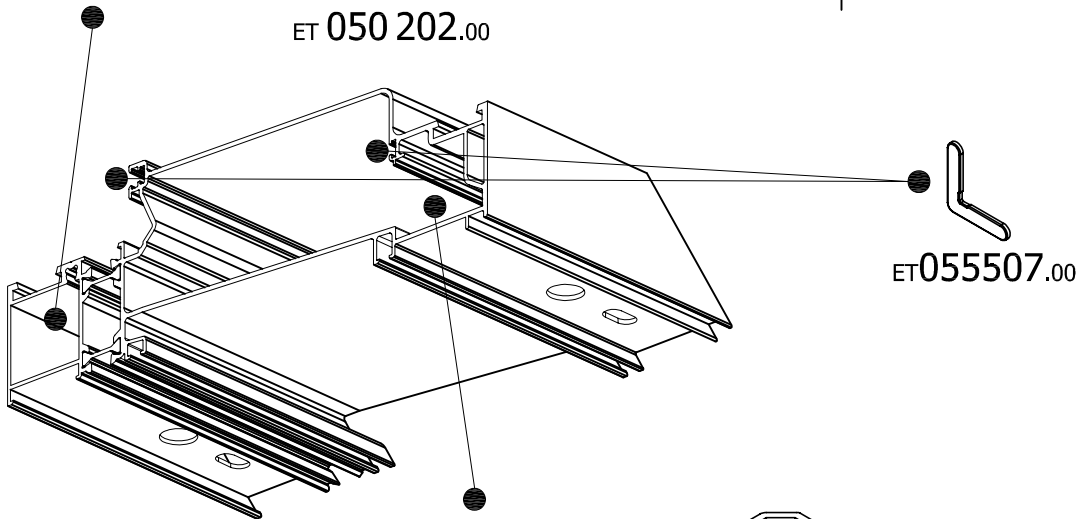
ΚΑΤΕΡΓΑΣΙΕΣ ΓΙΑ ΣΥΝΔΕΣΗ ΜΕ ΧΥΤΗ ΓΩΝΙΑ - MACHINING TO USE DIE CAST JOINT CORNER BRACKET


ET 053 316.00

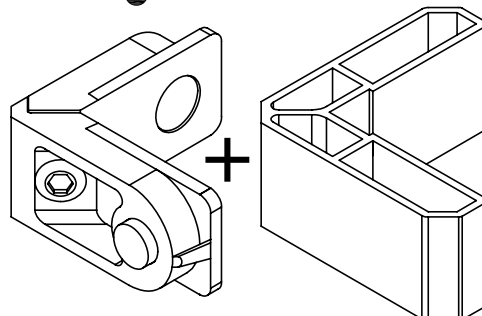
ET 050 202.00



E-38130



ET 055507.00

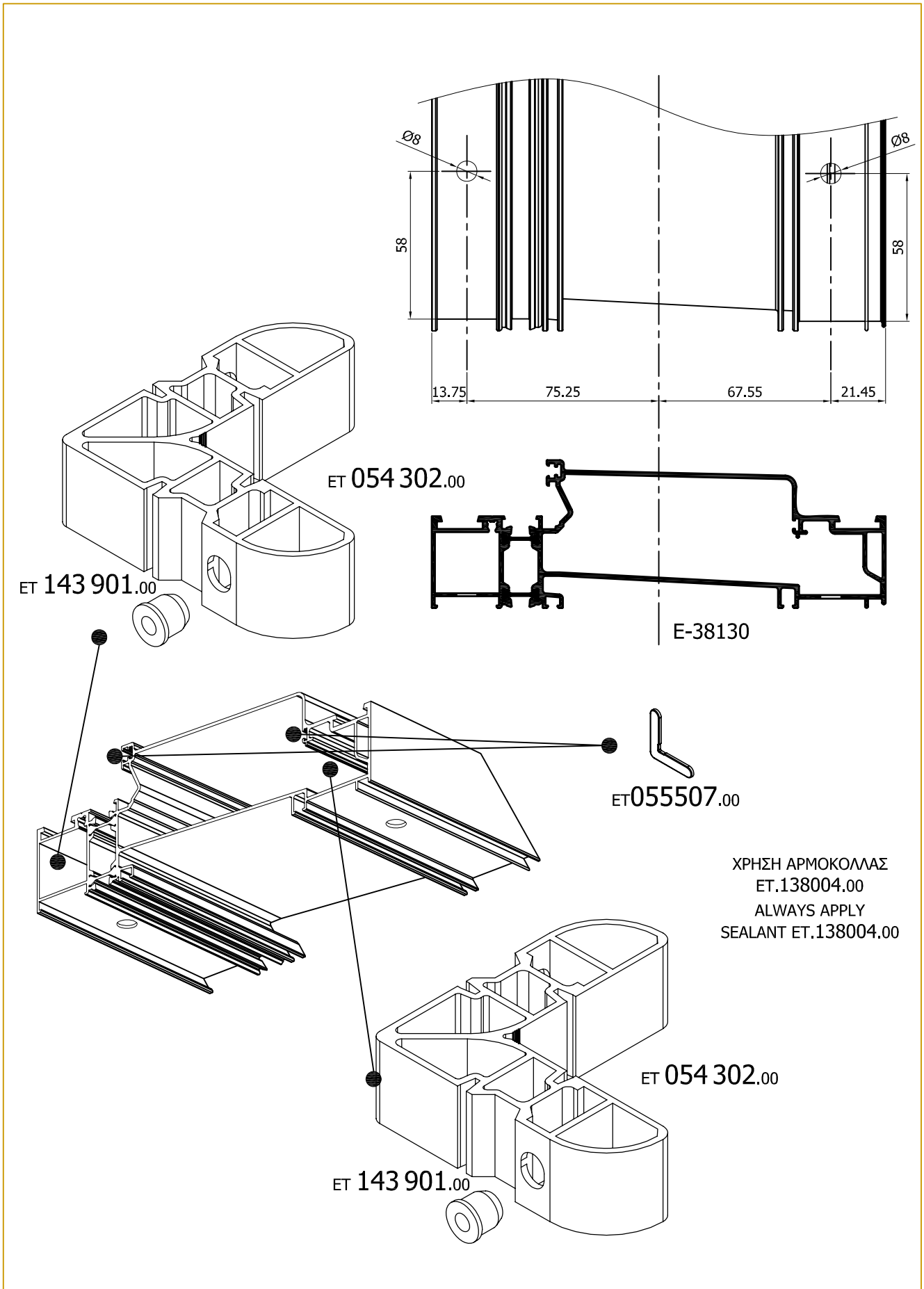


ET 053 316.00

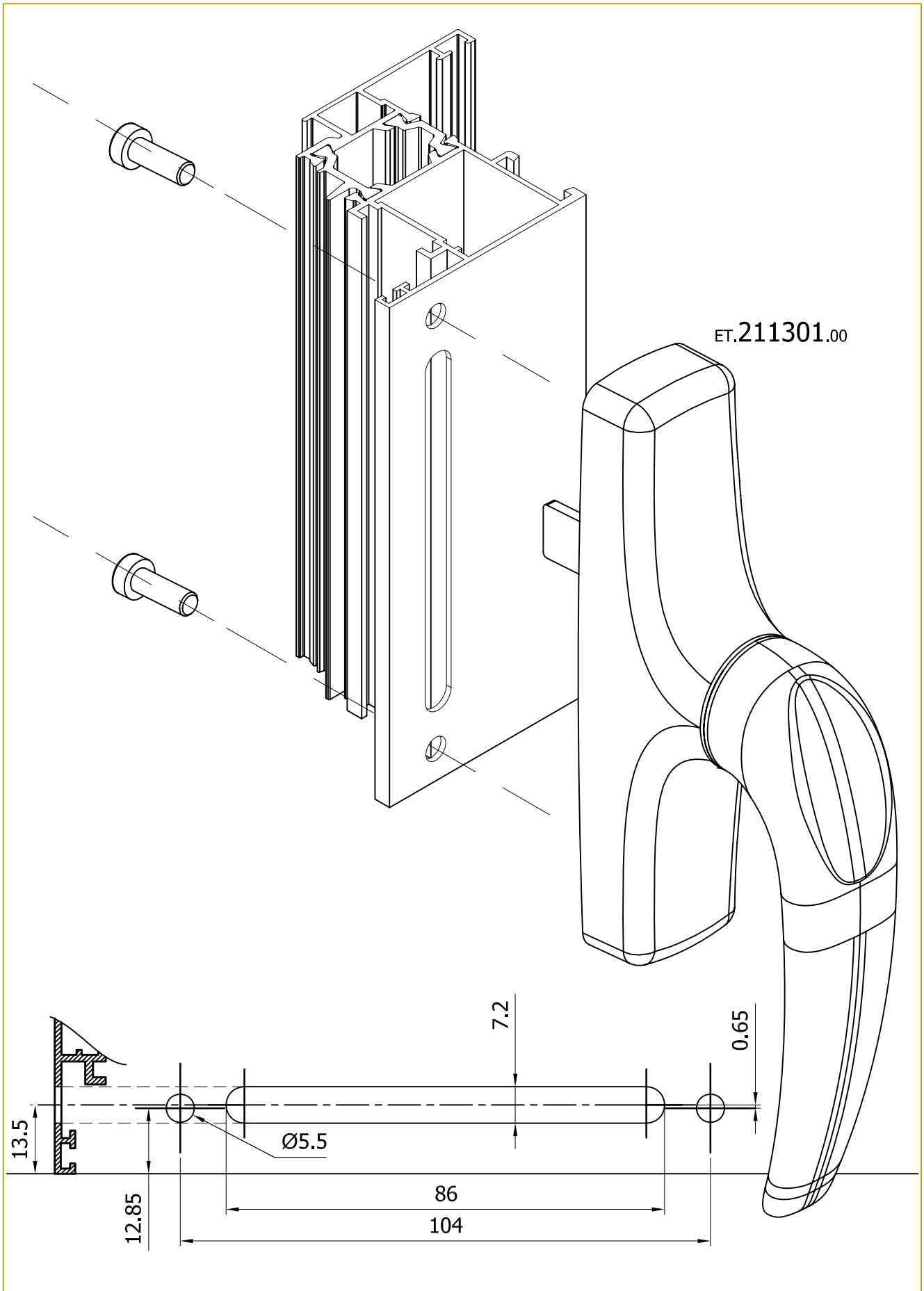
ET 050 200.00

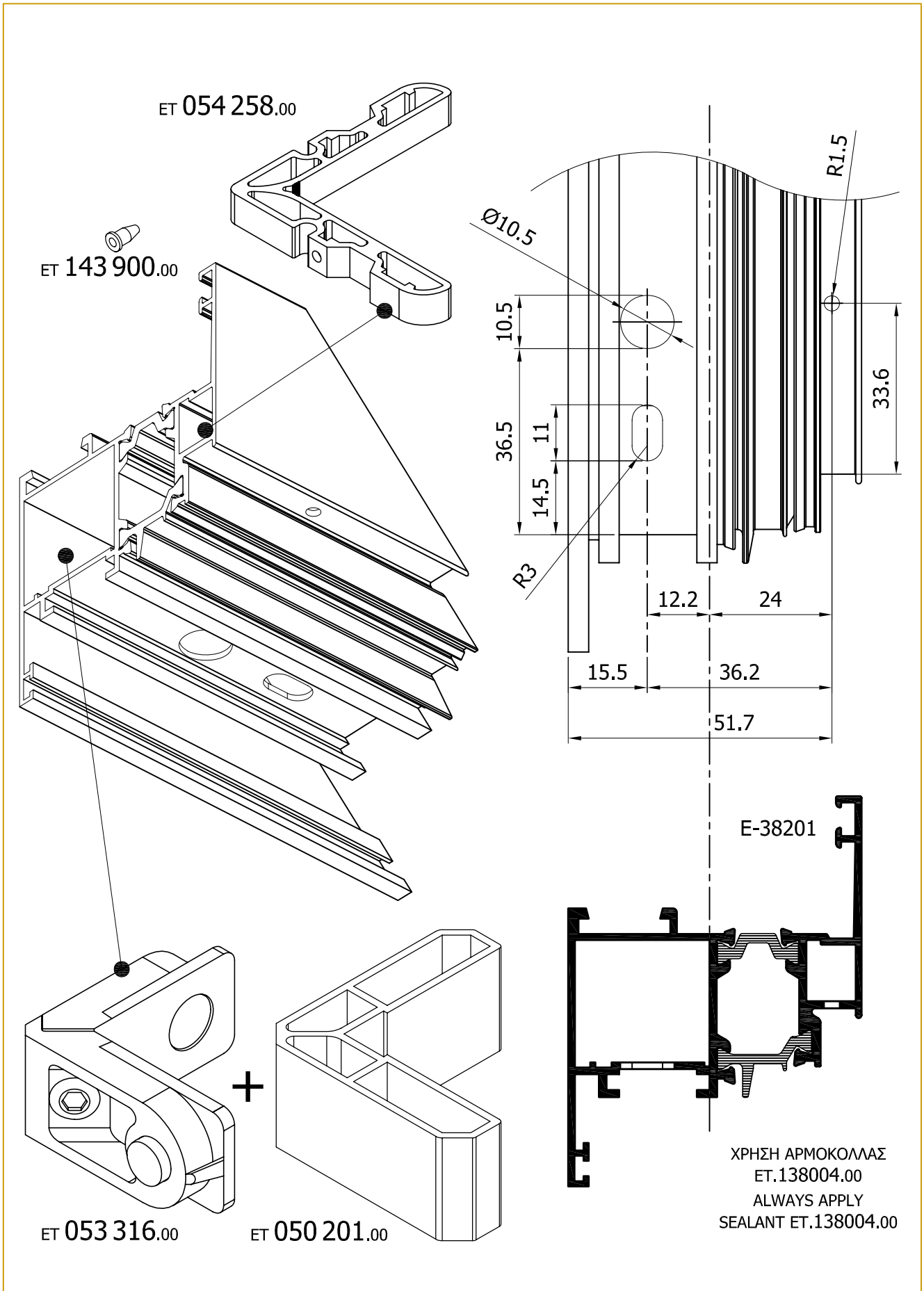
ΧΡΗΣΗ ΑΡΜΟΚΟΛΛΑΣ
 ET.138004.00
 ALWAYS APPLY
 SEALANT ET.138004.00

ΚΑΤΕΡΓΑΣΙΕΣ ΓΙΑ ΣΥΝΔΕΣΗ ΓΩΝΙΑΣ ΜΕ ΚΑΒΙΛΙΕΣ Ή ΚΑΡΦΩΤΕΣ ΓΩΝΙΑ - MACHINING TO FIX JOINT CORNER BR. BY ROLL PINS OR BY CRIMPING

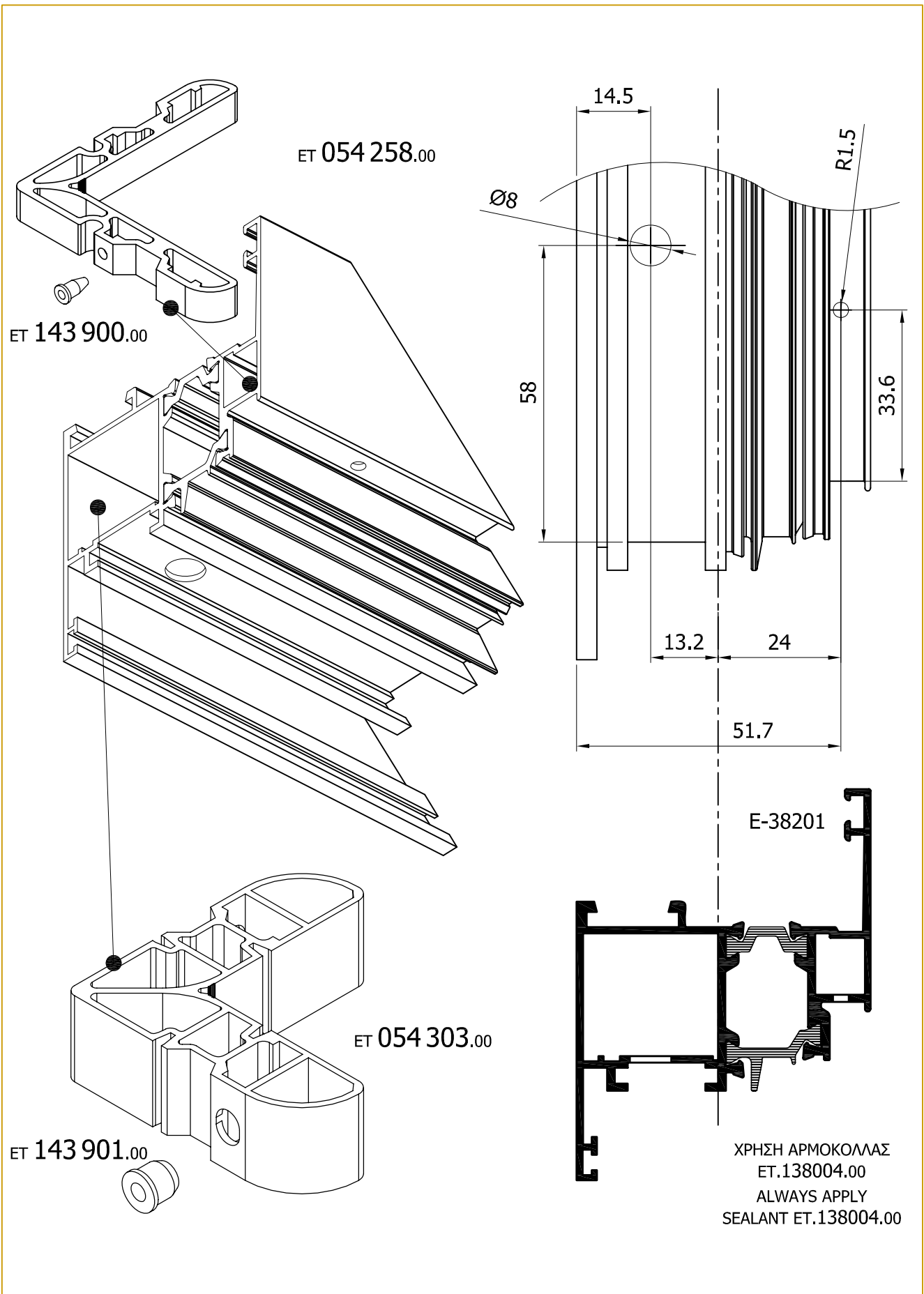


ΚΑΤΕΡΓΑΣΙΑ ΦΥΛΛΟΥ ΓΙΑ ΣΤΕΡΕΩΣΗ ΛΑΒΗΣ - MACHINING ON SASH FOR CREMONE BOLT

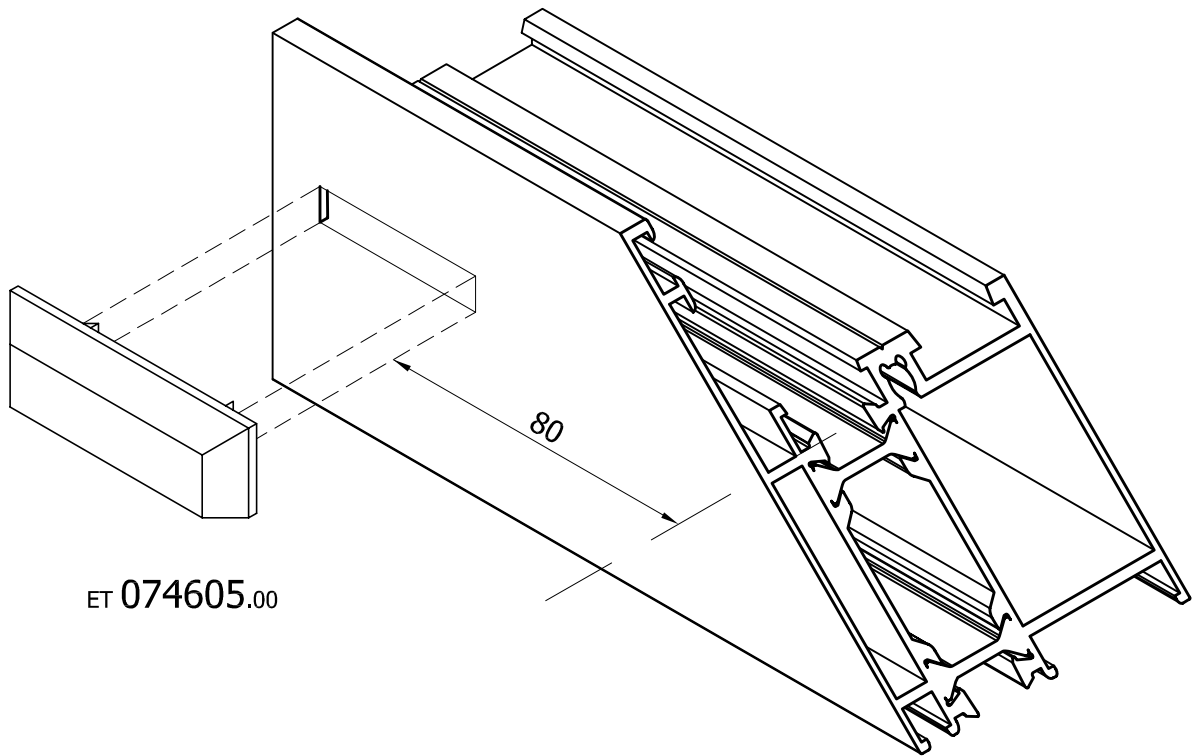
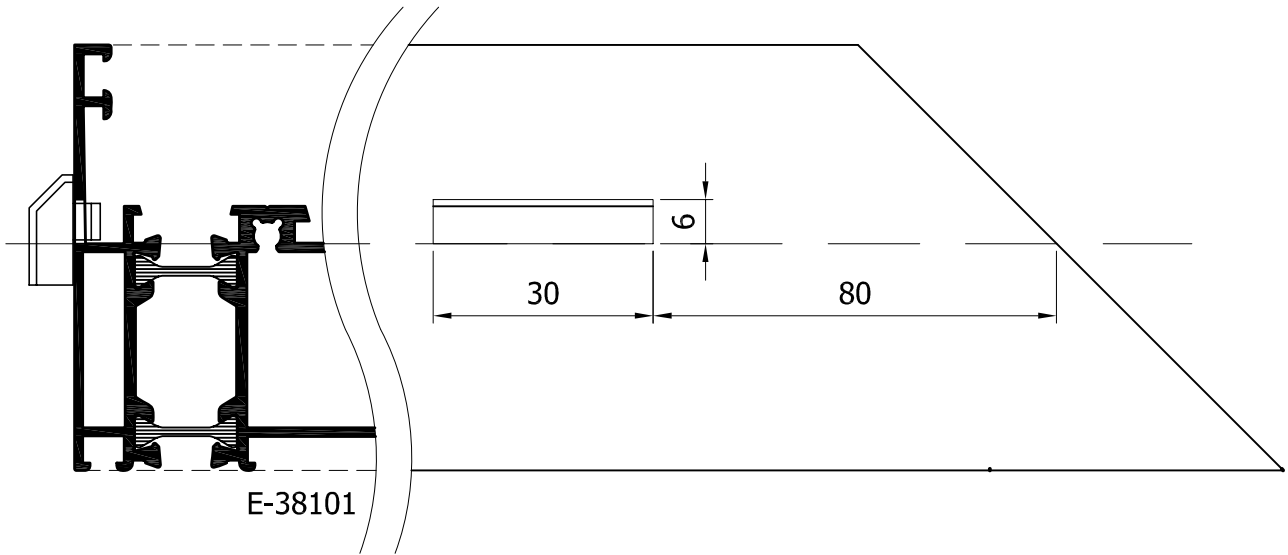


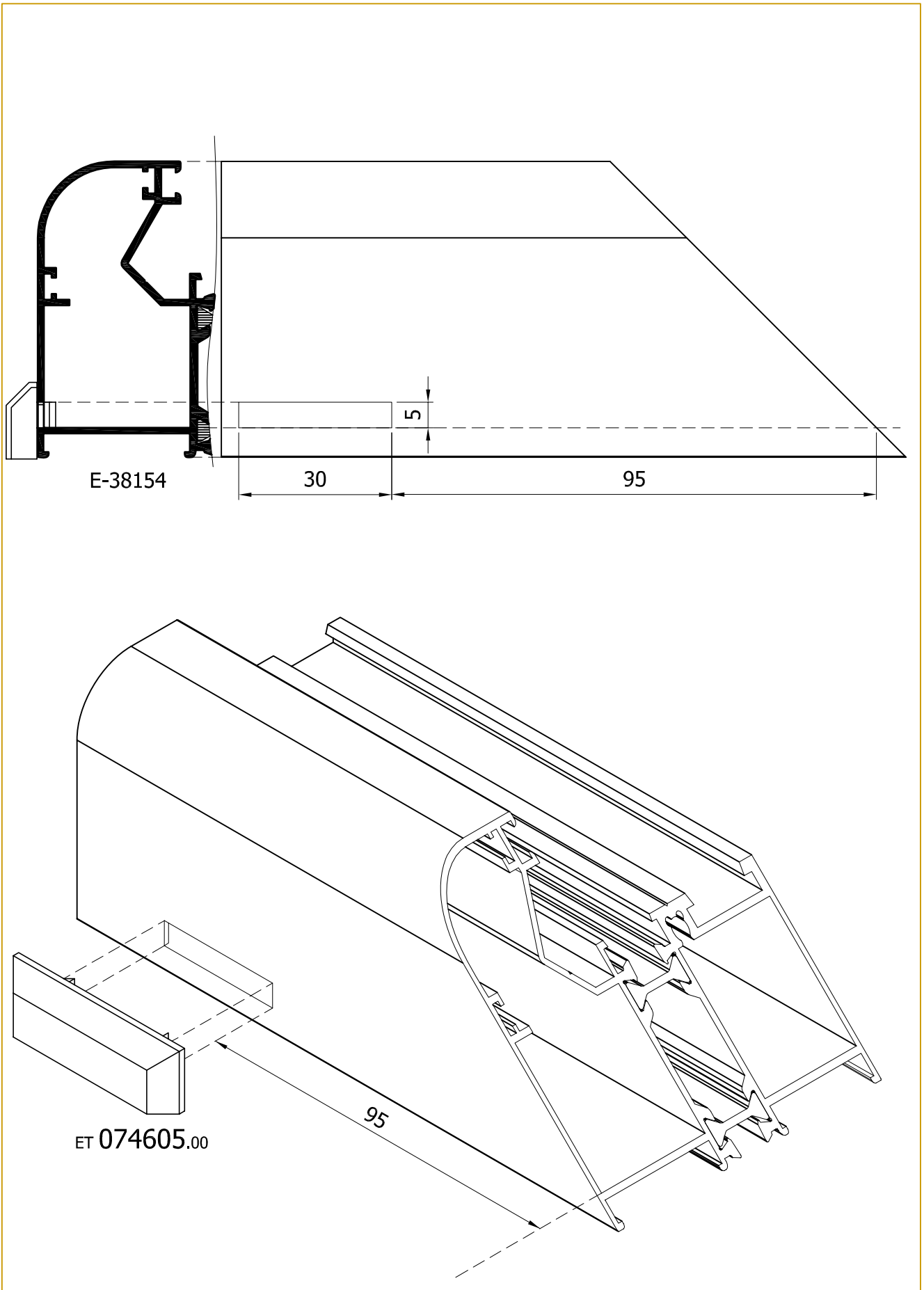
ΚΑΤΕΡΓΑΣΙΕΣ ΓΙΑ ΣΥΝΔΕΣΗ ΜΕ ΧΥΤΗ ΓΩΝΙΑ - MACHINING TO USE DIE CAST JOINT CORNER BRACKET


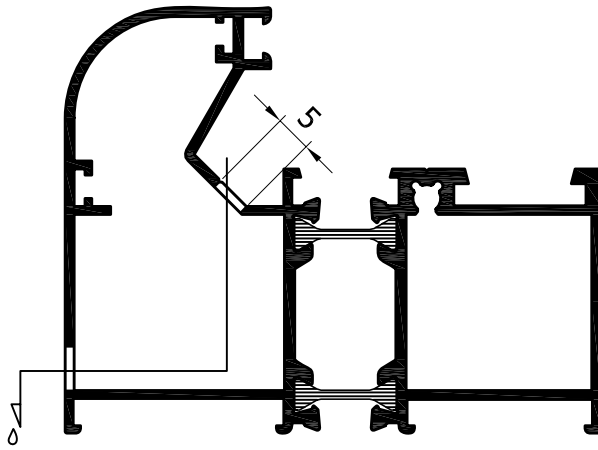
ΚΑΤΕΡΓΑΣΙΕΣ ΓΙΑ ΣΥΝΔΕΣΗ ΓΩΝΙΑΣ ΜΕ ΚΑΒΙΛΙΕΣ Ή ΚΑΡΦΩΤΕΣ ΓΩΝΙΑ - MACHINING TO FIX JOINT CORNER BR. BY ROLL PINS OR BY CRIMPING



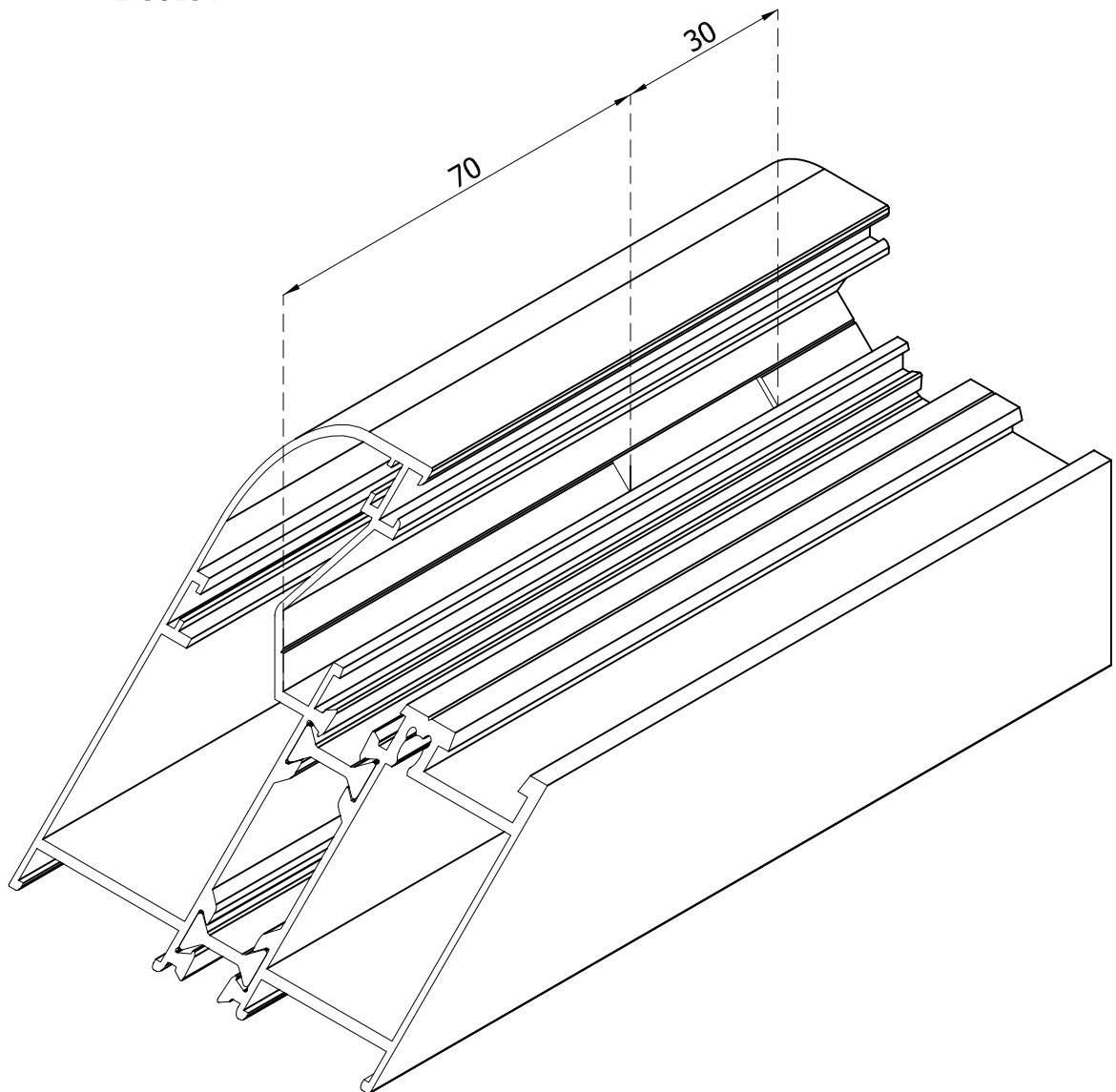
ΚΑΤΕΡΓΑΣΙΑ ΚΑΣΑΣ ΓΙΑ ΑΠΟΡΡΟΗ ΥΔΑΤΩΝ - MACHINING ON FRAME FOR DRAINAGE



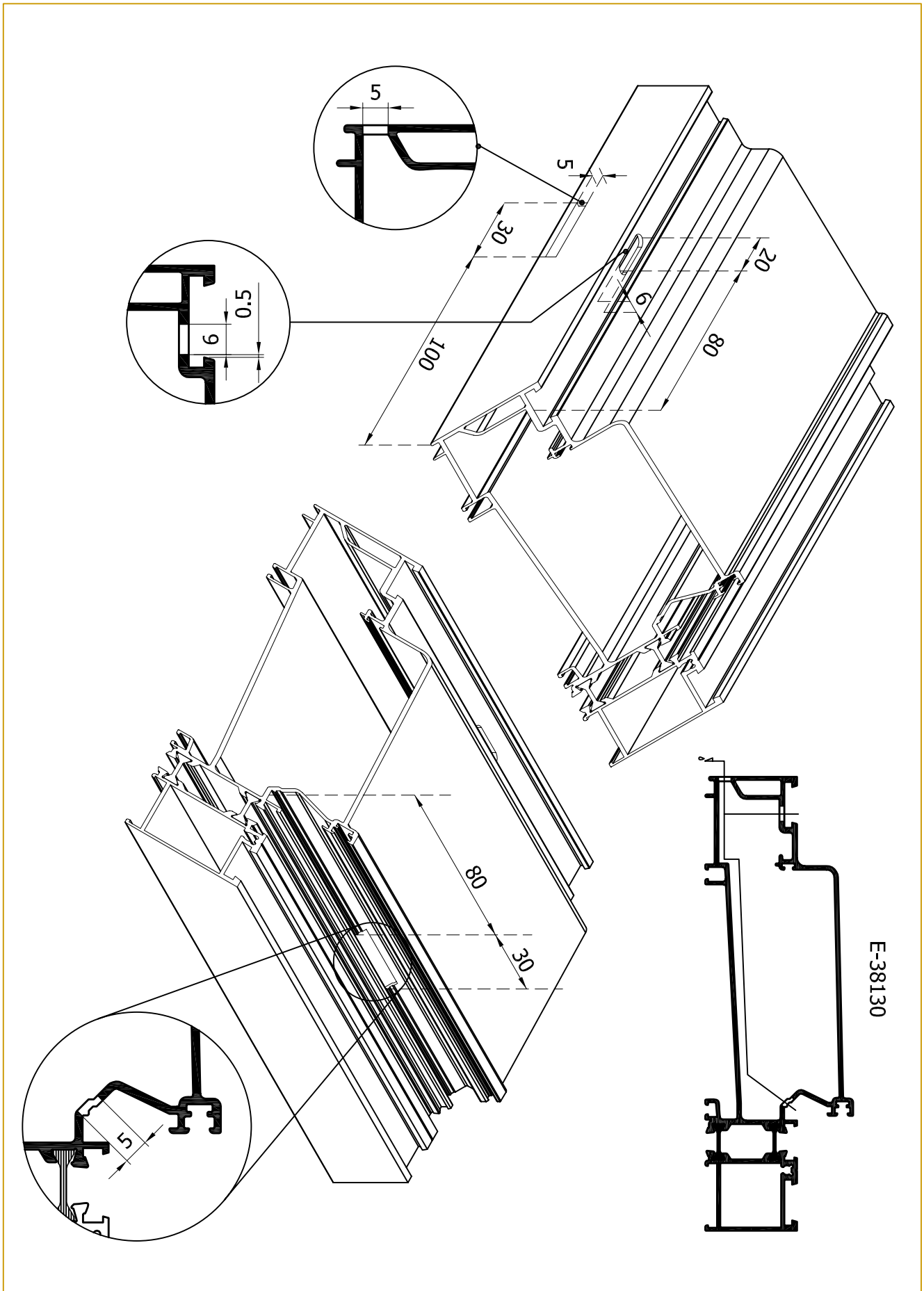
ΚΑΤΕΡΓΑΣΙΑ ΚΑΣΑΣ E-38154 ΓΙΑ ΑΠΟΡΡΟΗ ΥΔΑΤΩΝ - MACHINING ON FRAME E-38154 FOR DRAINAGE

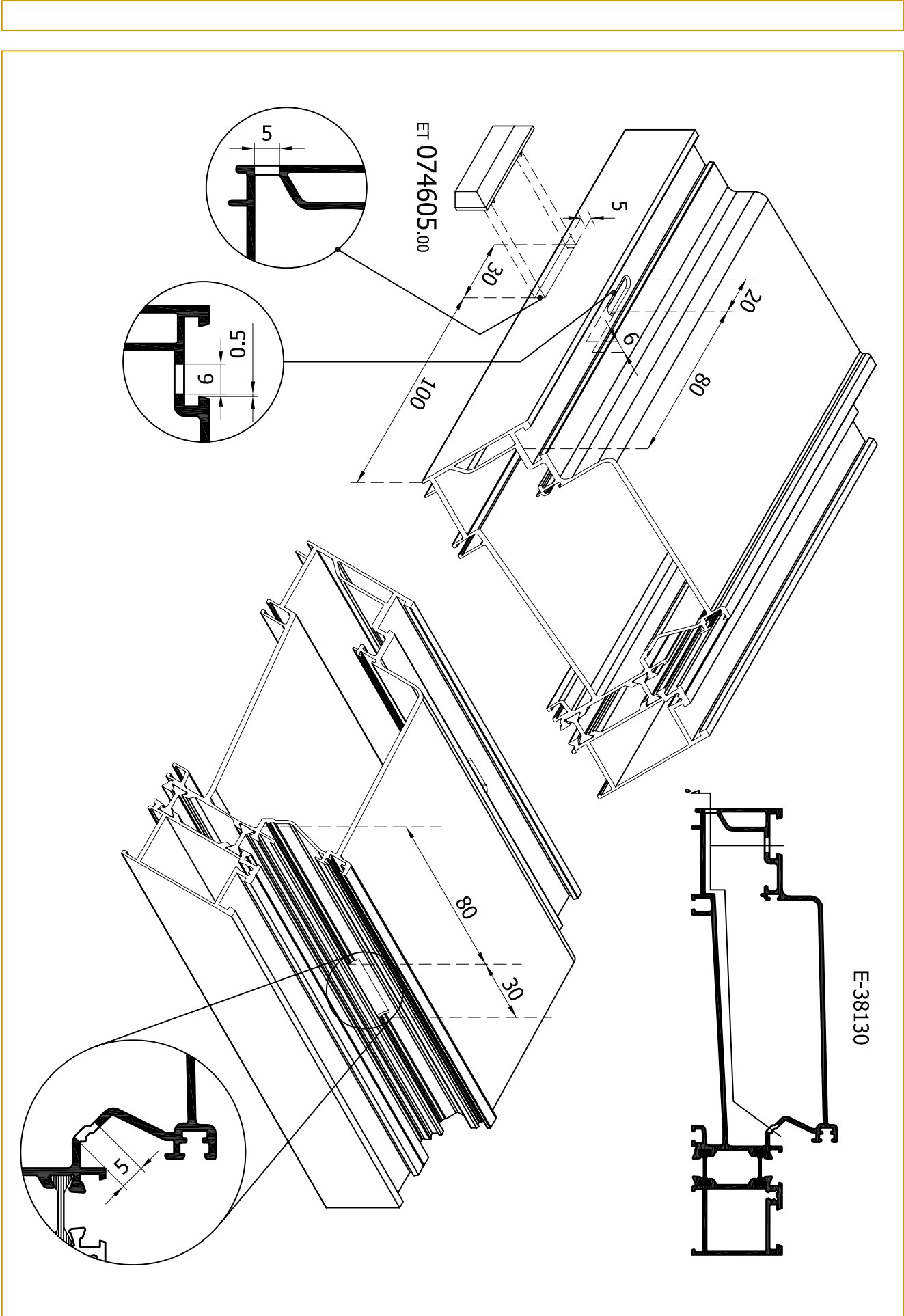
ΚΑΤΕΡΓΑΣΙΑ ΚΑΣΑΣ E-38154 ΓΙΑ ΑΠΟΡΡΟΗ ΥΔΑΤΩΝ - MACHINING ON FRAME E-38154 FOR DRAINAGE

E-38154

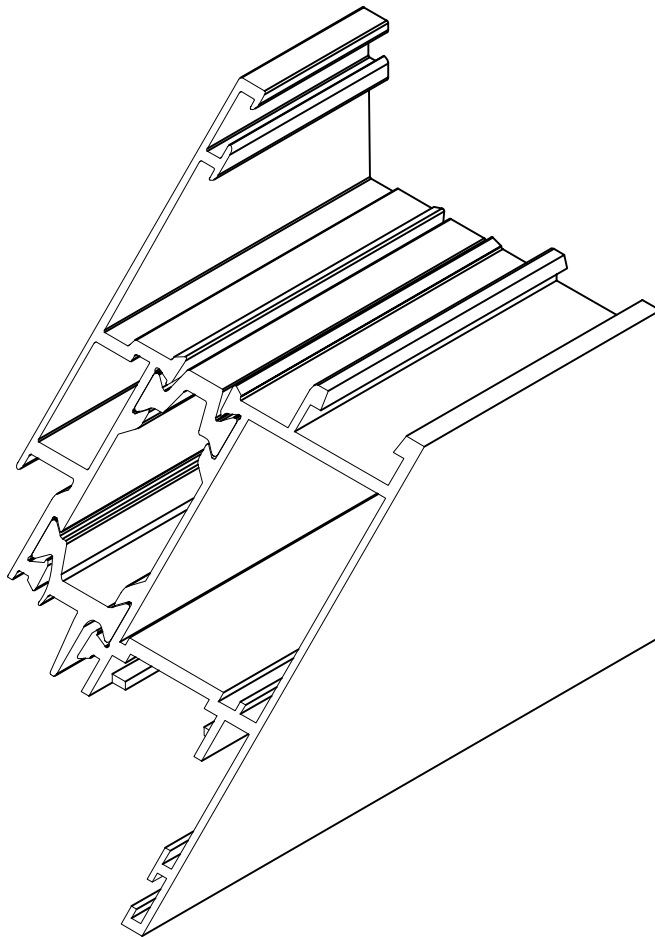


ΚΑΤΕΡΓΑΣΙΑ ΚΑΣΑΣ E-38130 ΓΙΑ ΑΠΟΡΡΟΗ ΥΔΑΤΩΝ - MACHINING ON FRAME E-38130 FOR DRAINAGE

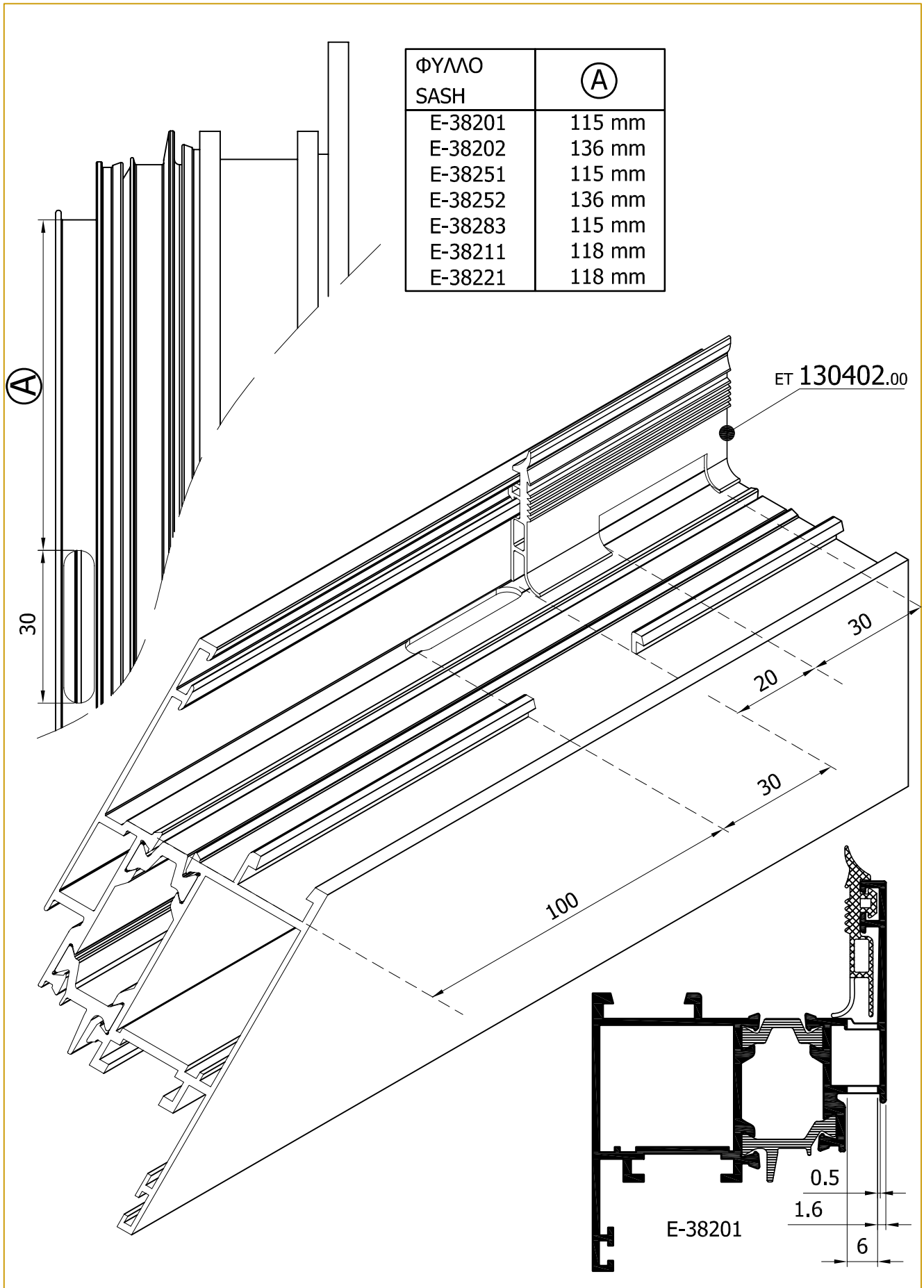




ΚΑΤΕΡΓΑΣΙΑ ΦΥΛΛΟΥ ΓΙΑ ΕΦΑΡΜΟΓΗ ΝΤΙΖΑΣ - MACHINING ON SASH FOR CONNECTING ROD



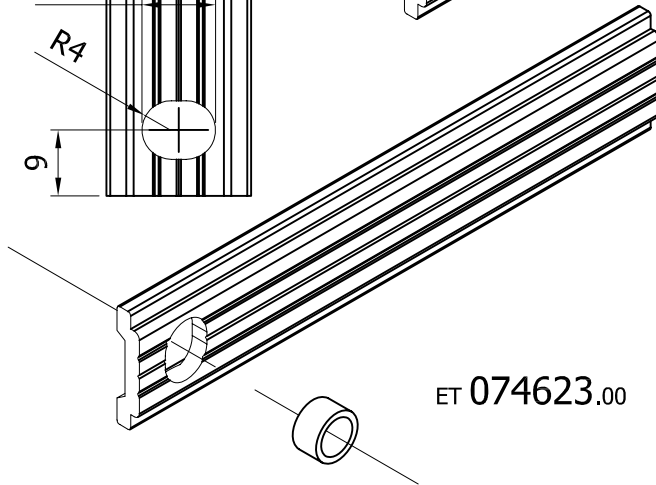
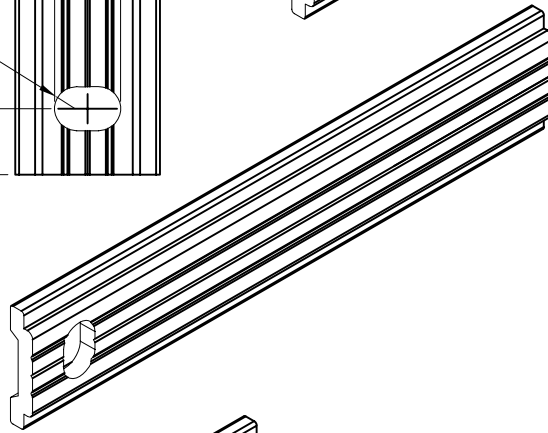
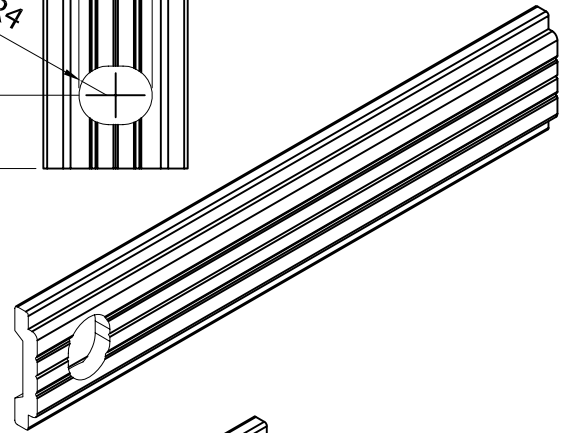
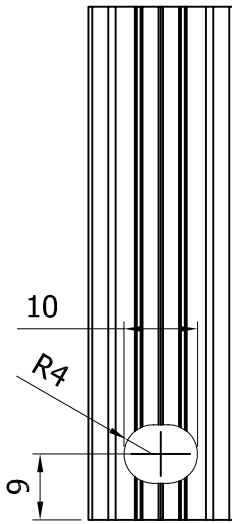
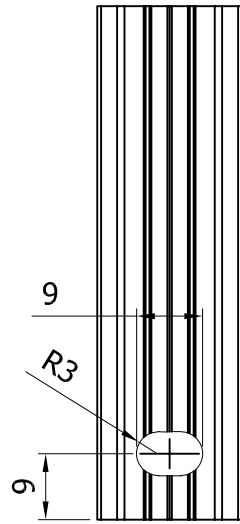
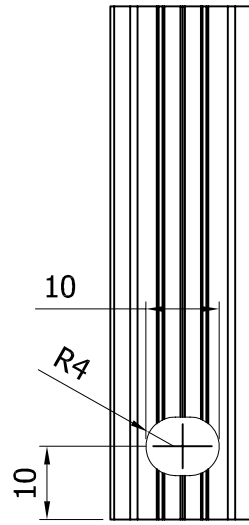
E-38201

ΚΑΤΕΡΓΑΣΙΑ ΦΥΛΛΟΥ ΓΙΑ ΑΠΟΡΡΟΗ ΥΔΑΤΩΝ - MACHINING ON SASH FOR DRAINAGE


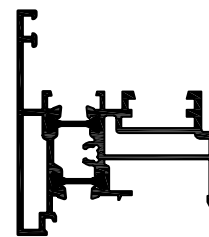
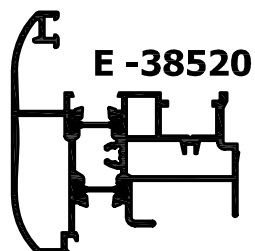
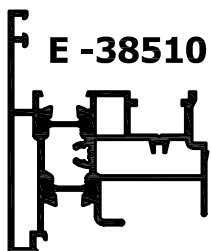
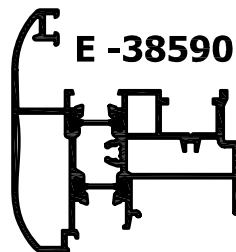
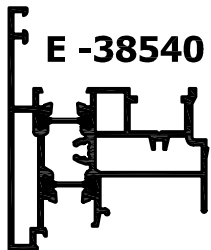
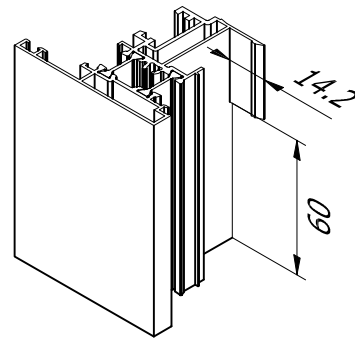
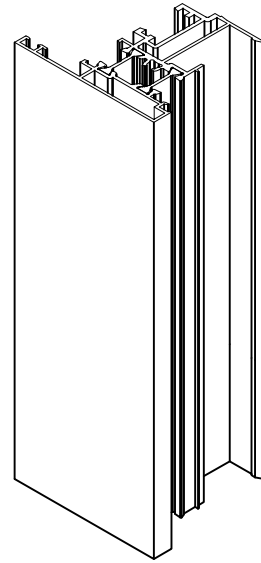
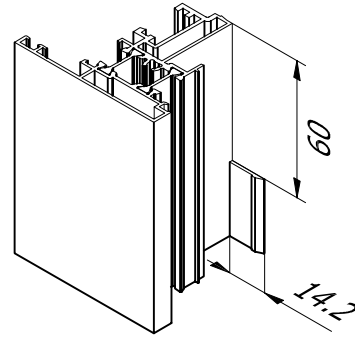
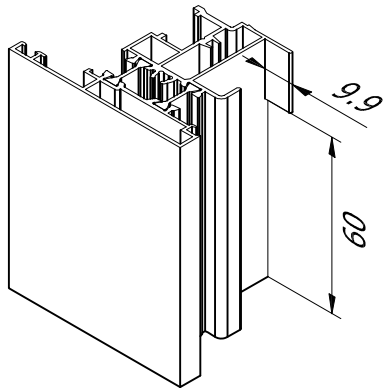
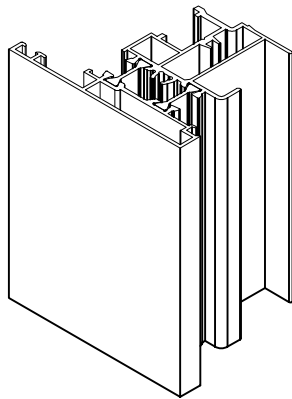
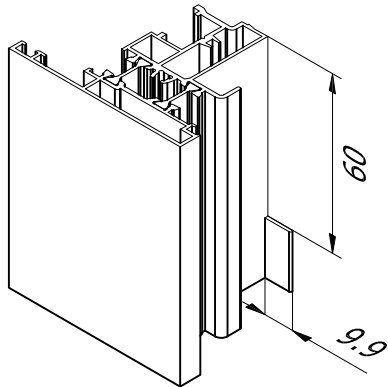
ΚΑΤΕΡΓΑΣΙΑ ΝΤΙΖΑΣ ΜΗΧΑΝΙΣΜΟΥ - MACHINING CONNECTING ROD



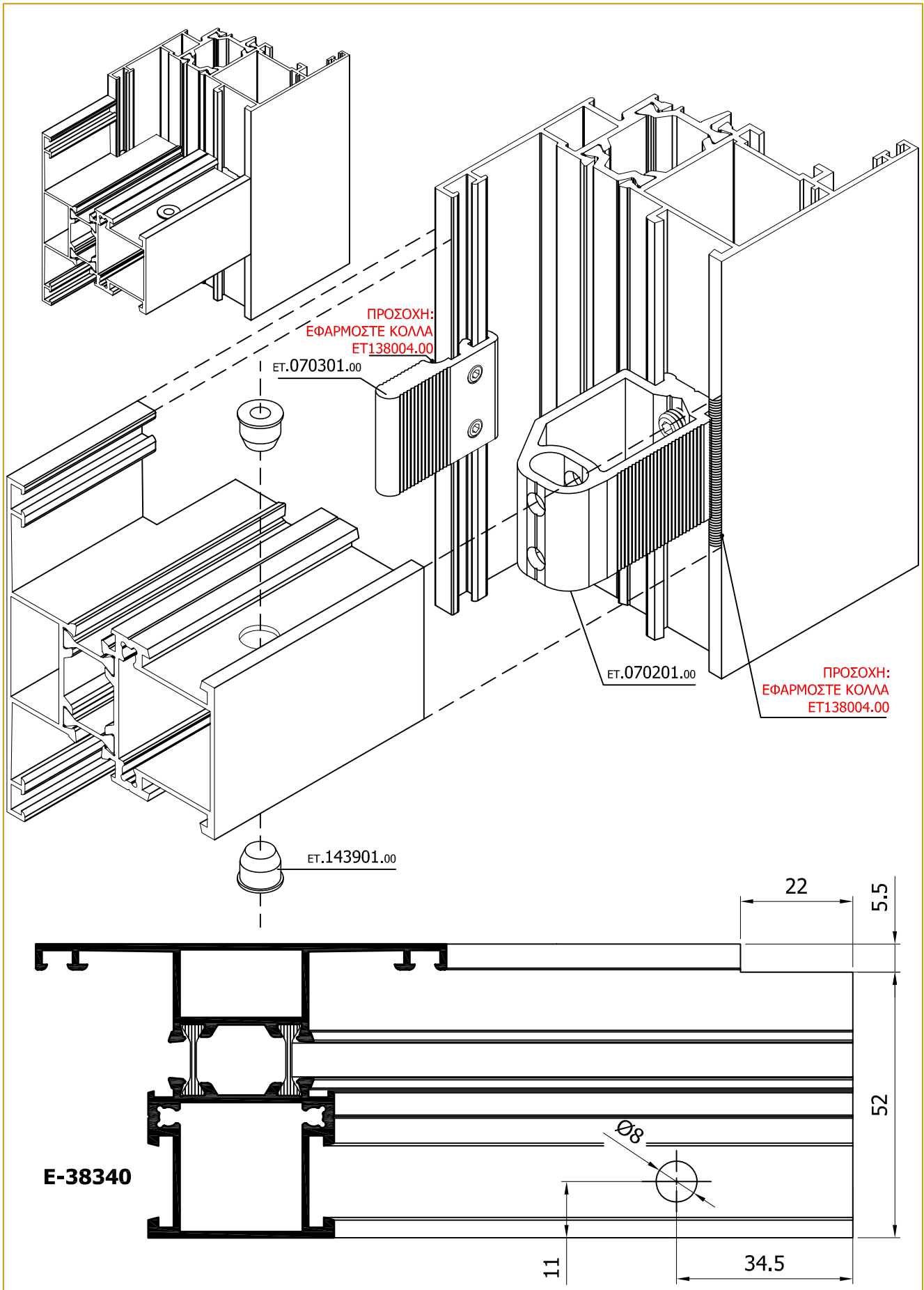
E-23908

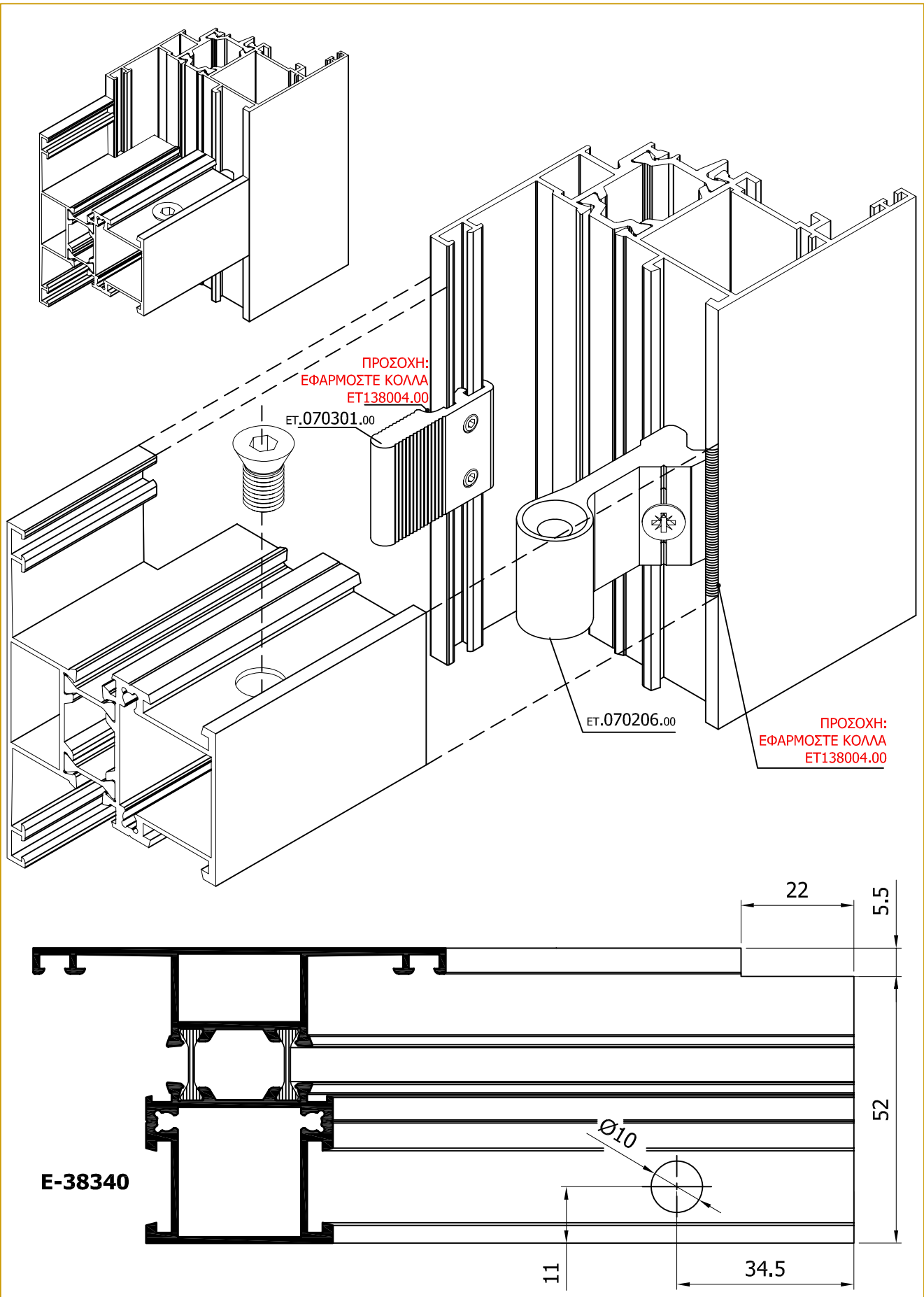


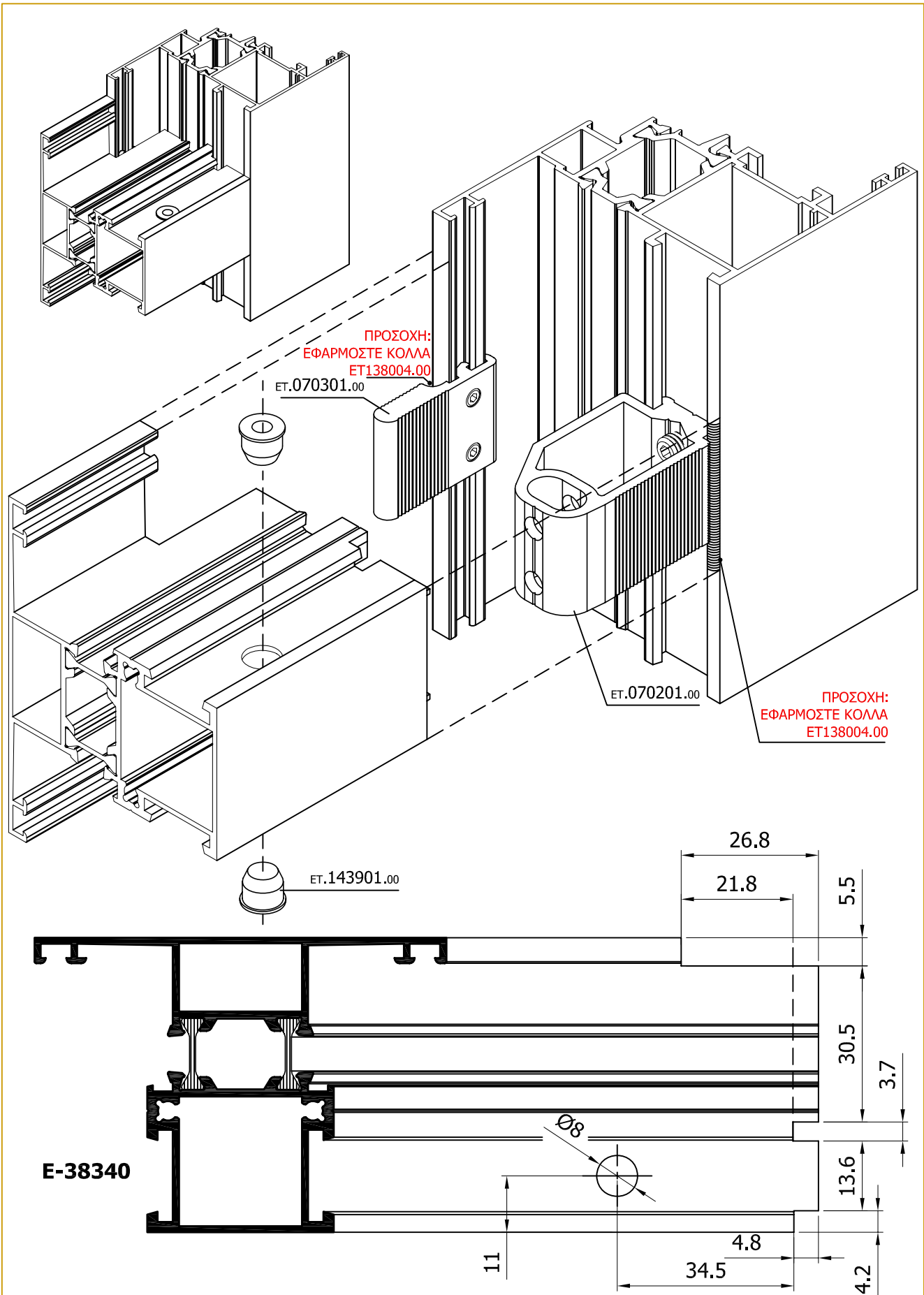
ET 074623.00

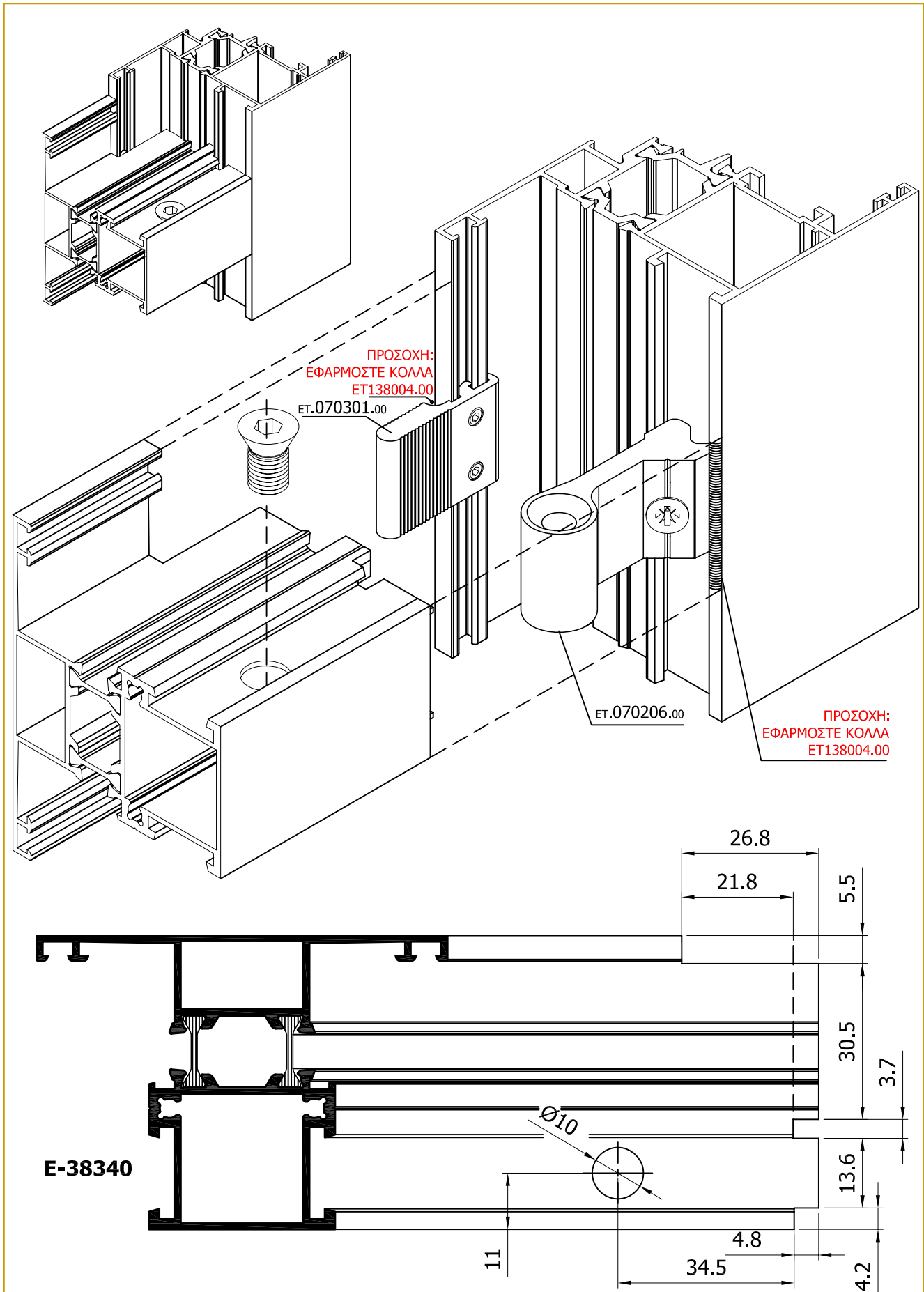
ΚΑΤΕΡΓΑΣΙΑ ΣΤΙΣ ΑΚΡΕΣ ΤΟΥ ΜΠΙΝΙ - MACHINING THE EDGES OF THE SECONDARY SASH PROFILE


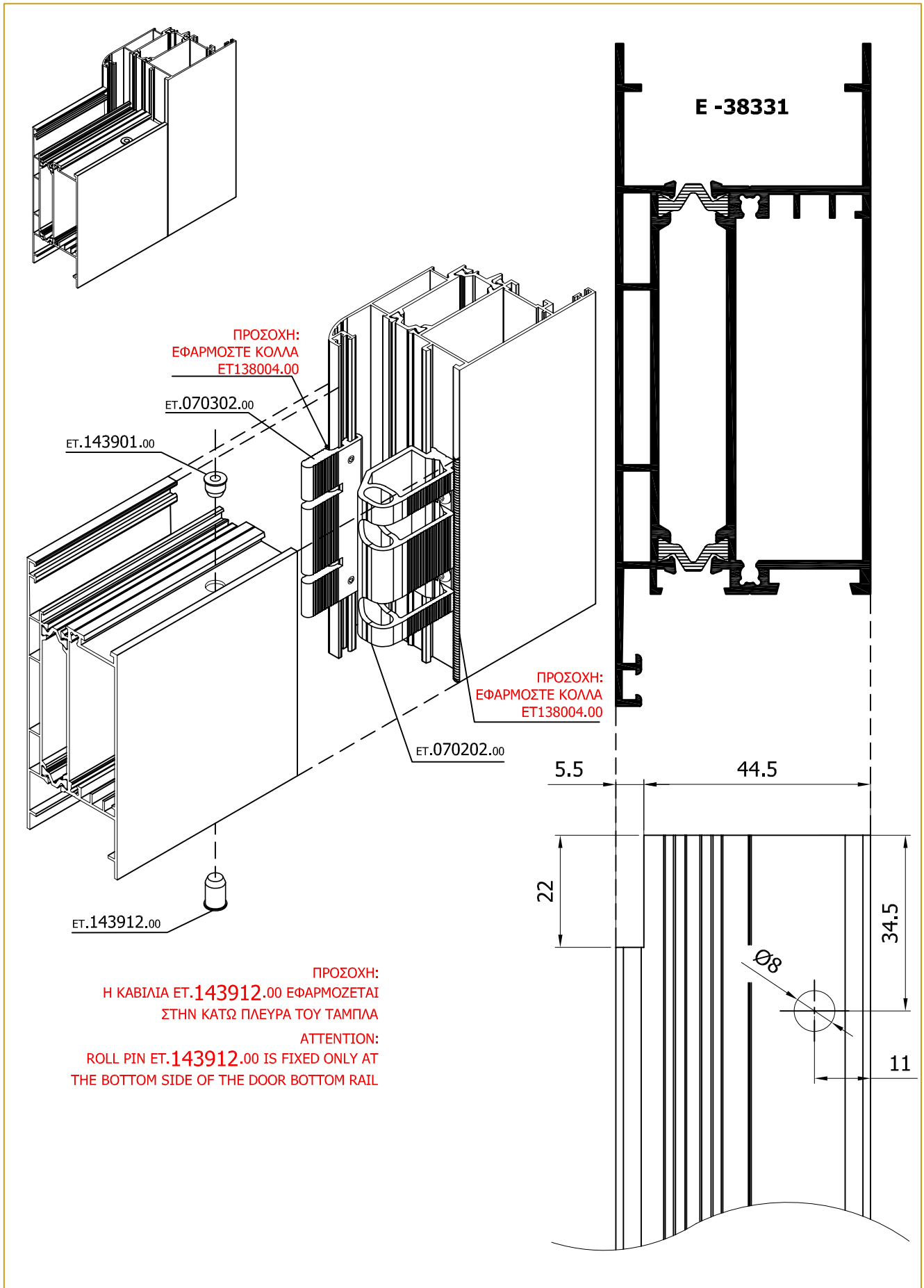
E - 38505

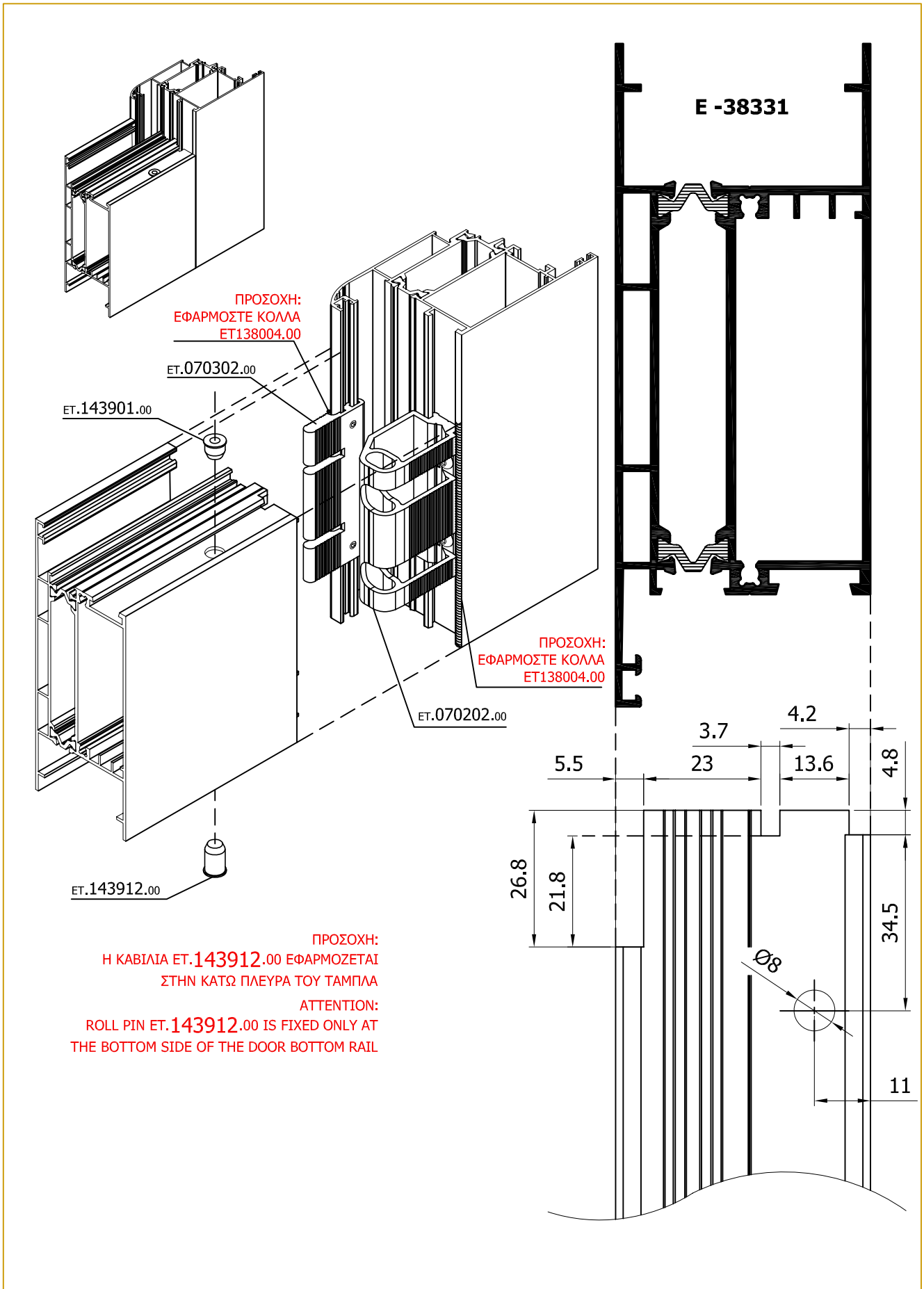
ΚΑΤΕΡΓΑΣΙΑ ΣΤΟ E-38301 ΓΙΑ ΣΥΝΔΕΣΗ ΜΕ ΦΥΛΛΟ - MACHINING ON E-38301 SO THAT TO FIX IT WITH SASH

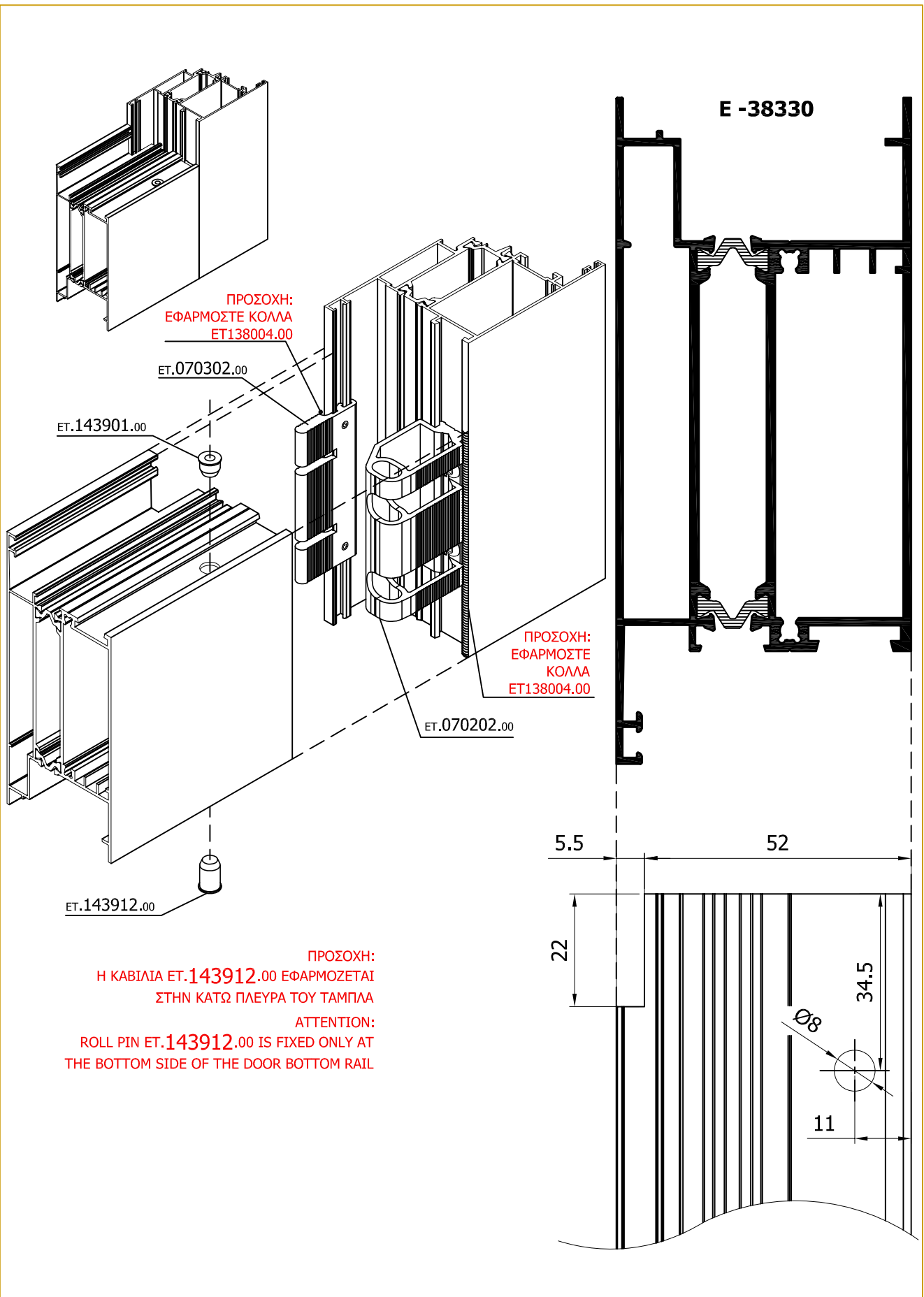
ΚΑΤΕΡΓΑΣΙΑ ΣΤΟ E-38301 ΓΙΑ ΣΥΝΔΕΣΗ ΜΕ ΦΥΛΛΟ - MACHINING ON E-38301 SO THAT TO FIX IT WITH SASH


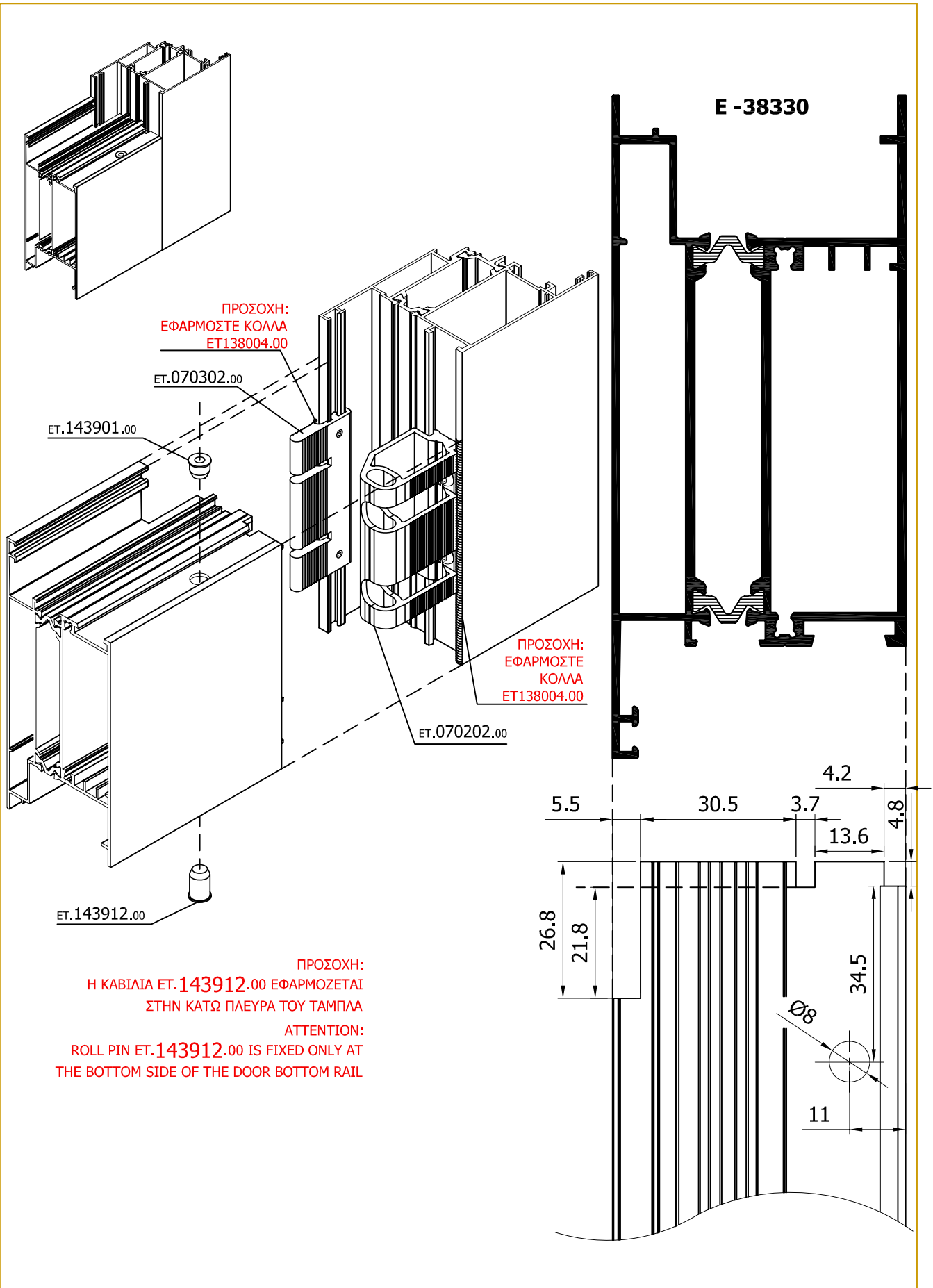
ΚΑΤΕΡΓΑΣΙΑ ΣΤΟ E-38301 ΓΙΑ ΣΥΝΔΕΣΗ ΜΕ ΦΥΛΛΟ - MACHINING ON E-38301 SO THAT TO FIX IT WITH SASH


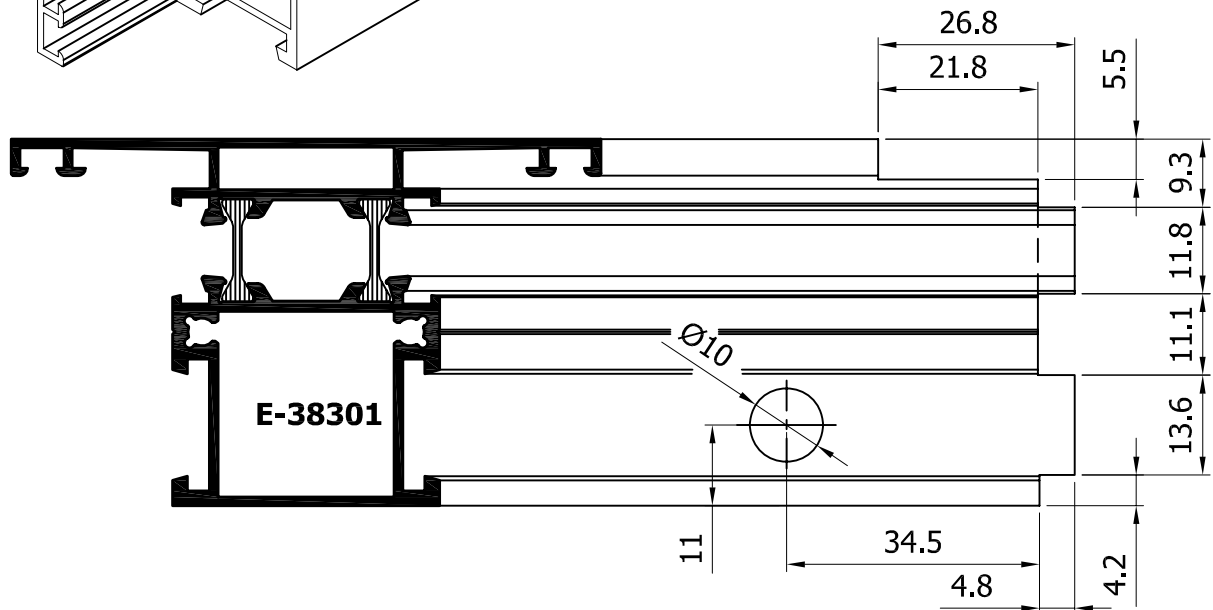
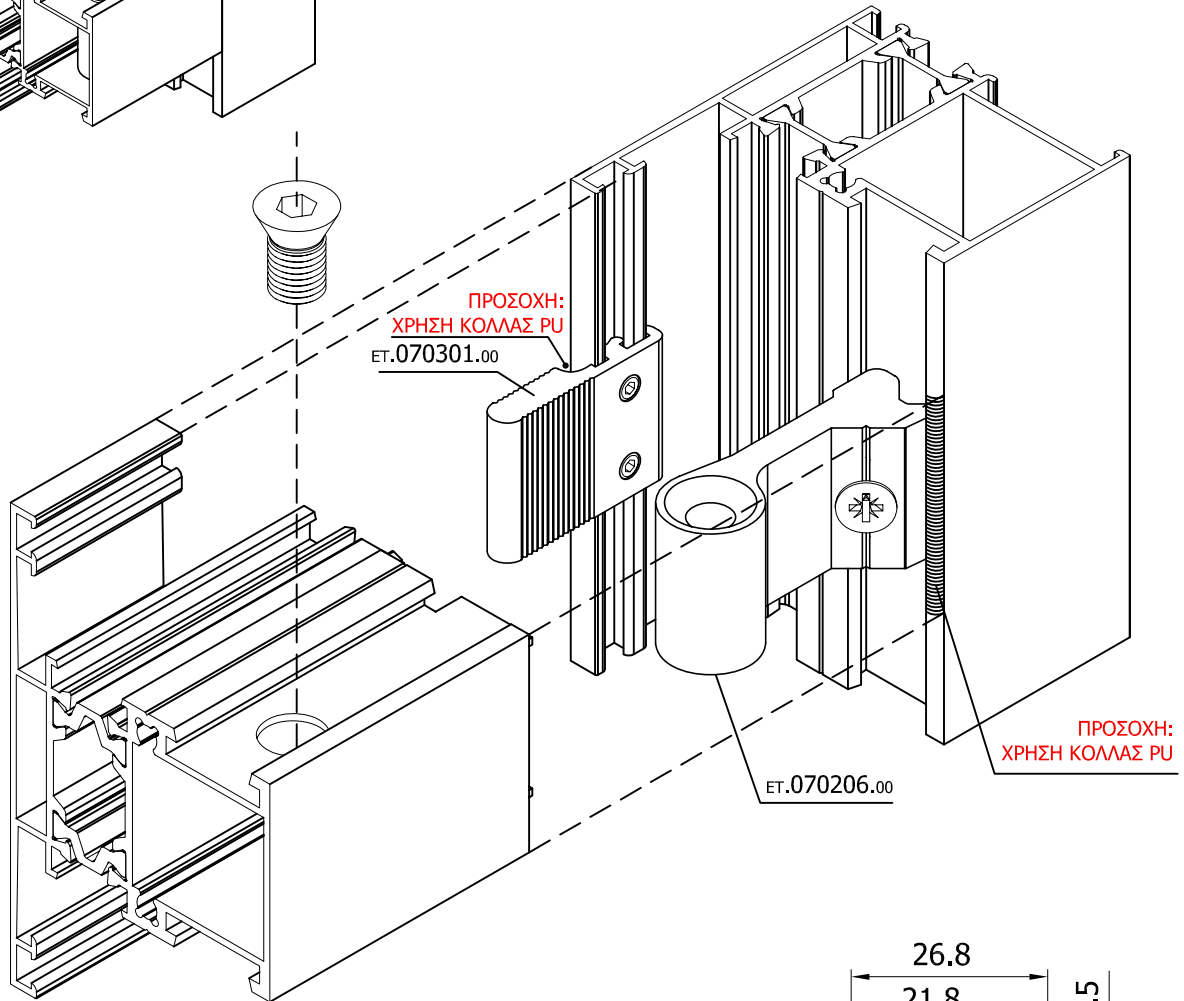
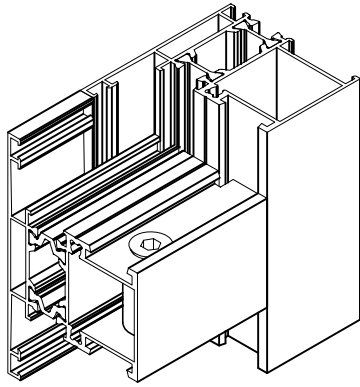
ΚΑΤΕΡΓΑΣΙΑ ΣΤΟ E-38301 ΓΙΑ ΣΥΝΔΕΣΗ ΜΕ ΦΥΛΛΟ - MACHINING ON E-38301 SO THAT TO FIX IT WITH SASH


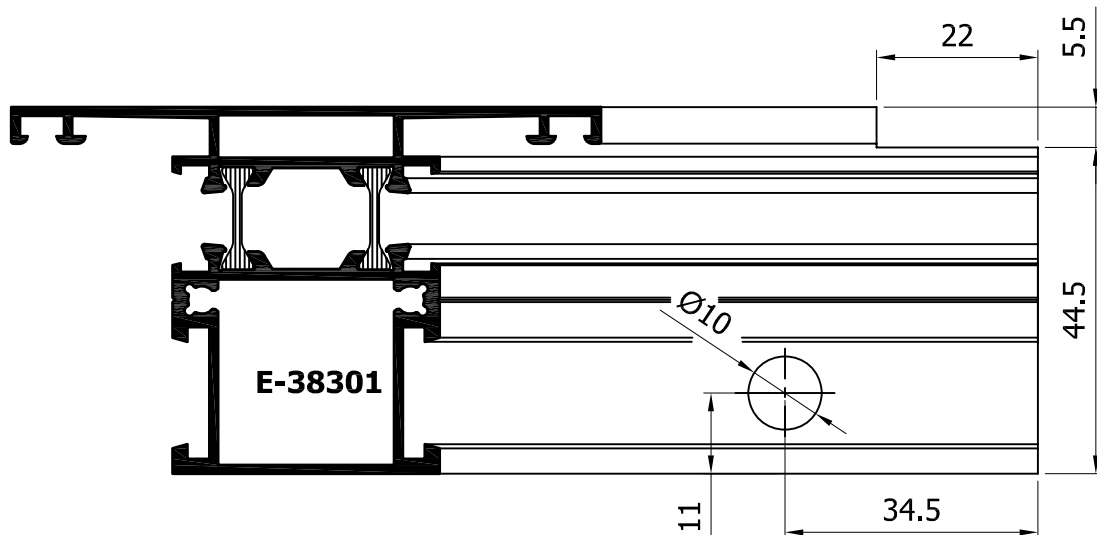
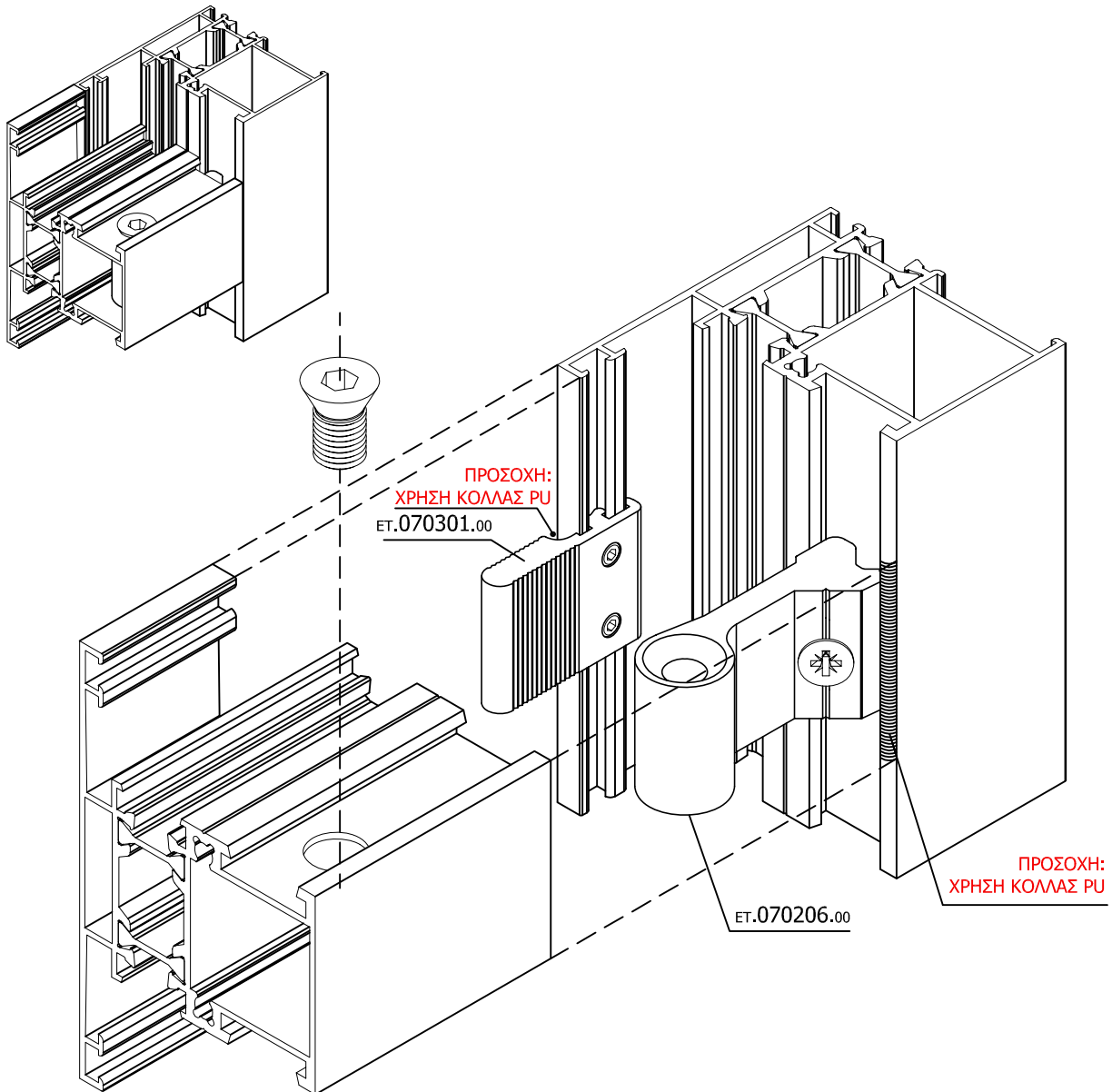
ΚΑΤΕΡΓΑΣΙΑ ΣΤΟ E-38331 ΓΙΑ ΣΥΝΔΕΣΗ ΜΕ ΦΥΛΛΟ - MACHINING ON E-38331 SO THAT TO FIX IT WITH SASH


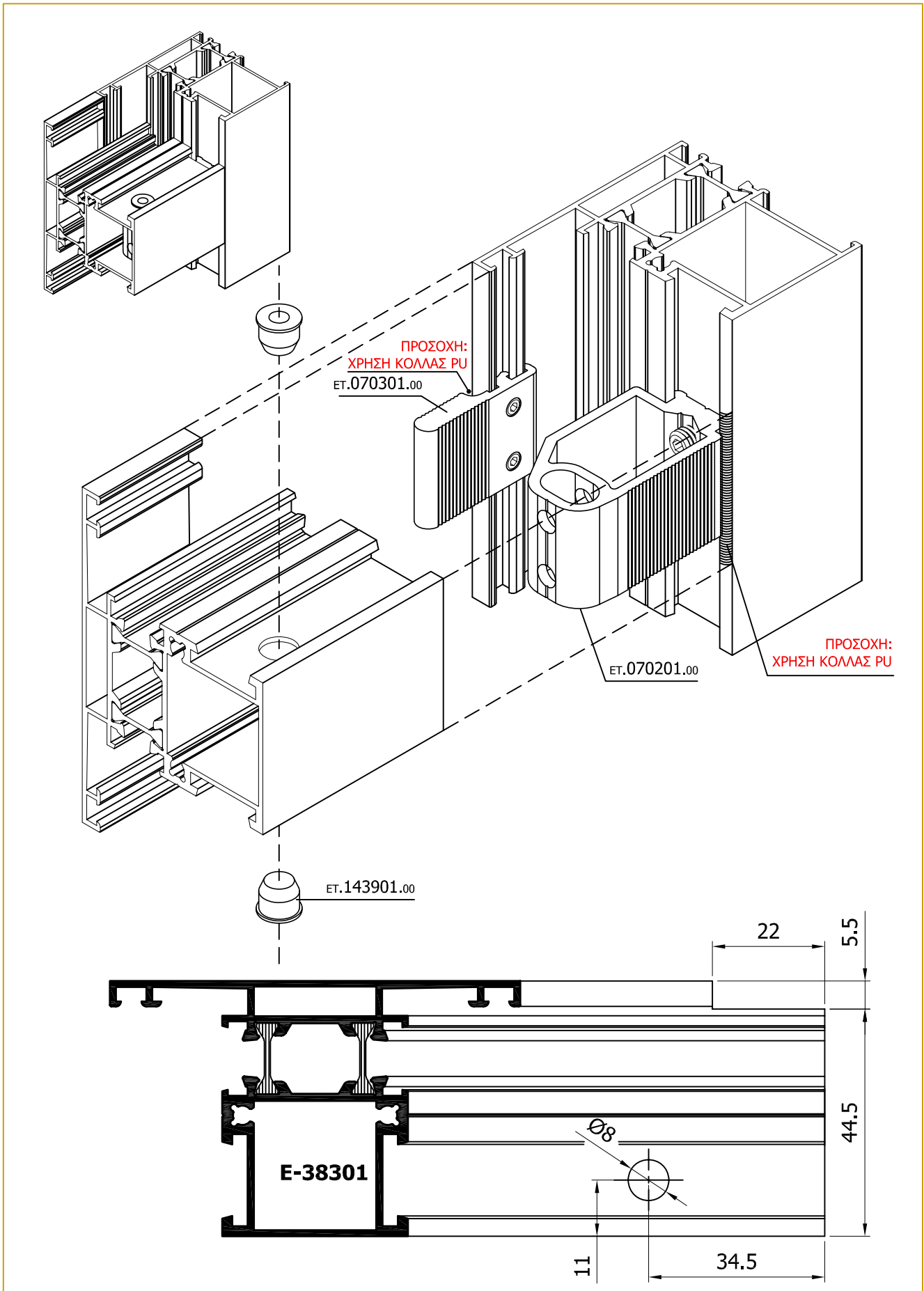
ΚΑΤΕΡΓΑΣΙΑ ΣΤΟ E-38331 ΓΙΑ ΣΥΝΔΕΣΗ ΜΕ ΦΥΛΛΟ - MACHINING ON E-38331 SO THAT TO FIX IT WITH SASH


ΚΑΤΕΡΓΑΣΙΑ ΣΤΟ E-38331 ΓΙΑ ΣΥΝΔΕΣΗ ΜΕ ΦΥΛΛΟ - MACHINING ON E-38331 SO THAT TO FIX IT WITH SASH


ΚΑΤΕΡΓΑΣΙΑ ΣΤΟ E-38331 ΓΙΑ ΣΥΝΔΕΣΗ ΜΕ ΦΥΛΛΟ - MACHINING ON E-38331 SO THAT TO FIX IT WITH SASH


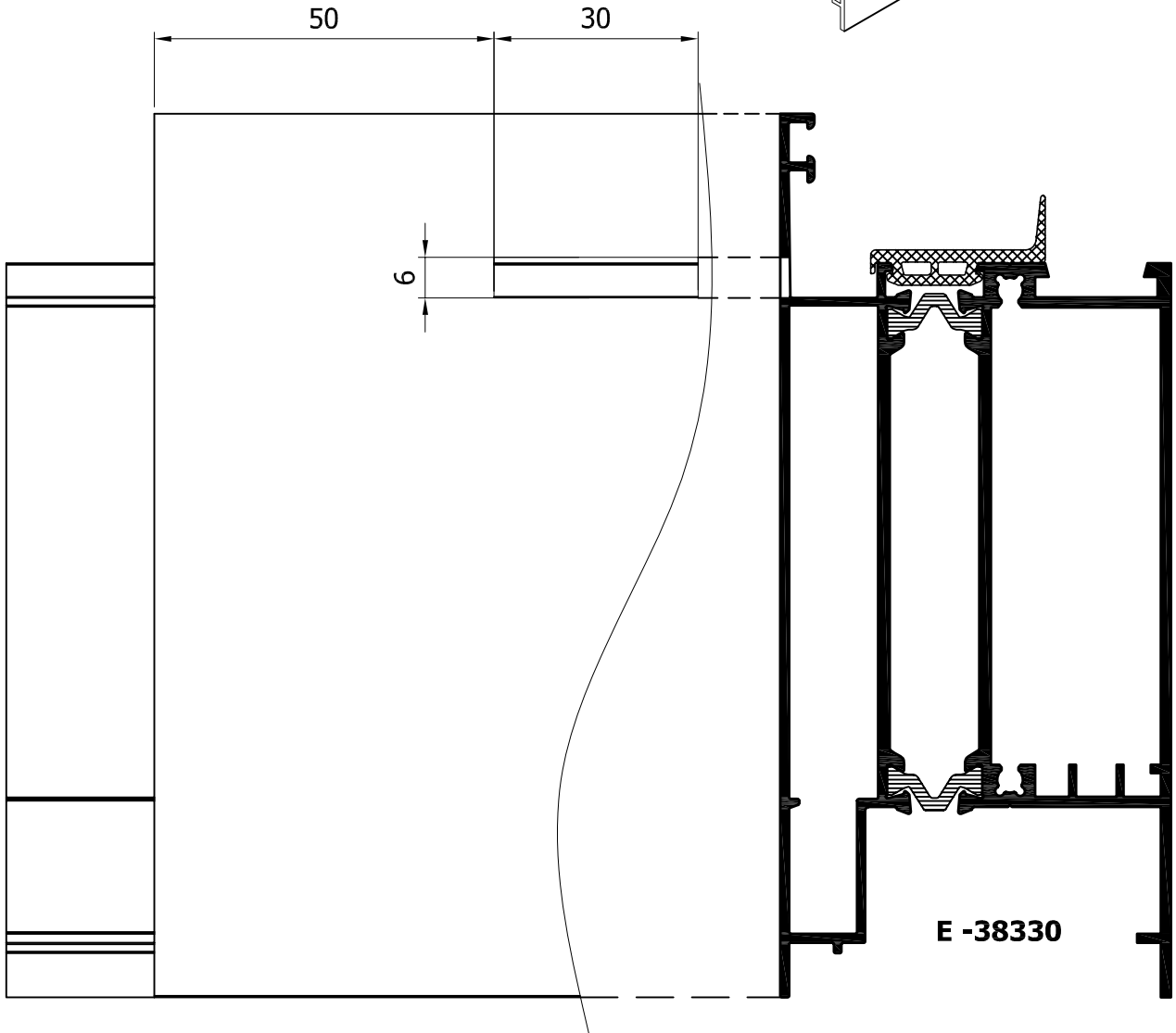
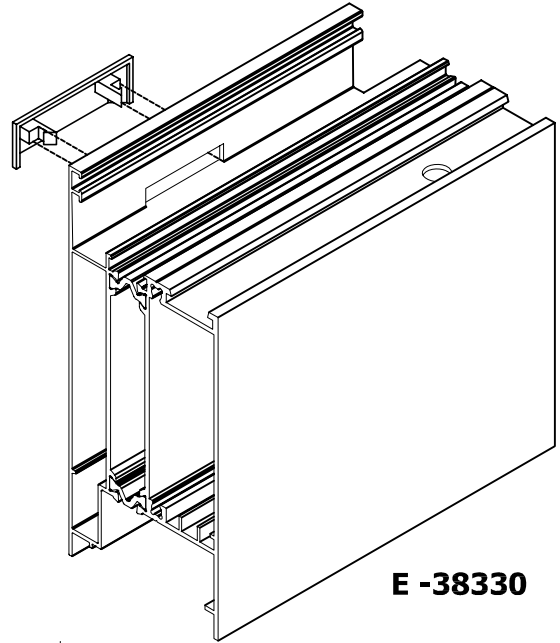
ΚΑΤΕΡΓΑΣΙΑ ΣΤΟ E-38301 ΓΙΑ ΣΥΝΔΕΣΗ ΜΕ ΚΑΣΑ - MACHINING ON E-38301 SO THAT TO FIX IT WITH FRAME


ΚΑΤΕΡΓΑΣΙΑ ΣΤΟ E-38301 ΓΙΑ ΣΥΝΔΕΣΗ ΜΕ ΚΑΣΑ - MACHINING ON E-38301 SO THAT TO FIX IT WITH FRAME


ΚΑΤΕΡΓΑΣΙΑ ΣΤΟ E-38301 ΓΙΑ ΣΥΝΔΕΣΗ ΜΕ ΚΑΣΑ - MACHINING ON E-38301 SO THAT TO FIX IT WITH FRAME


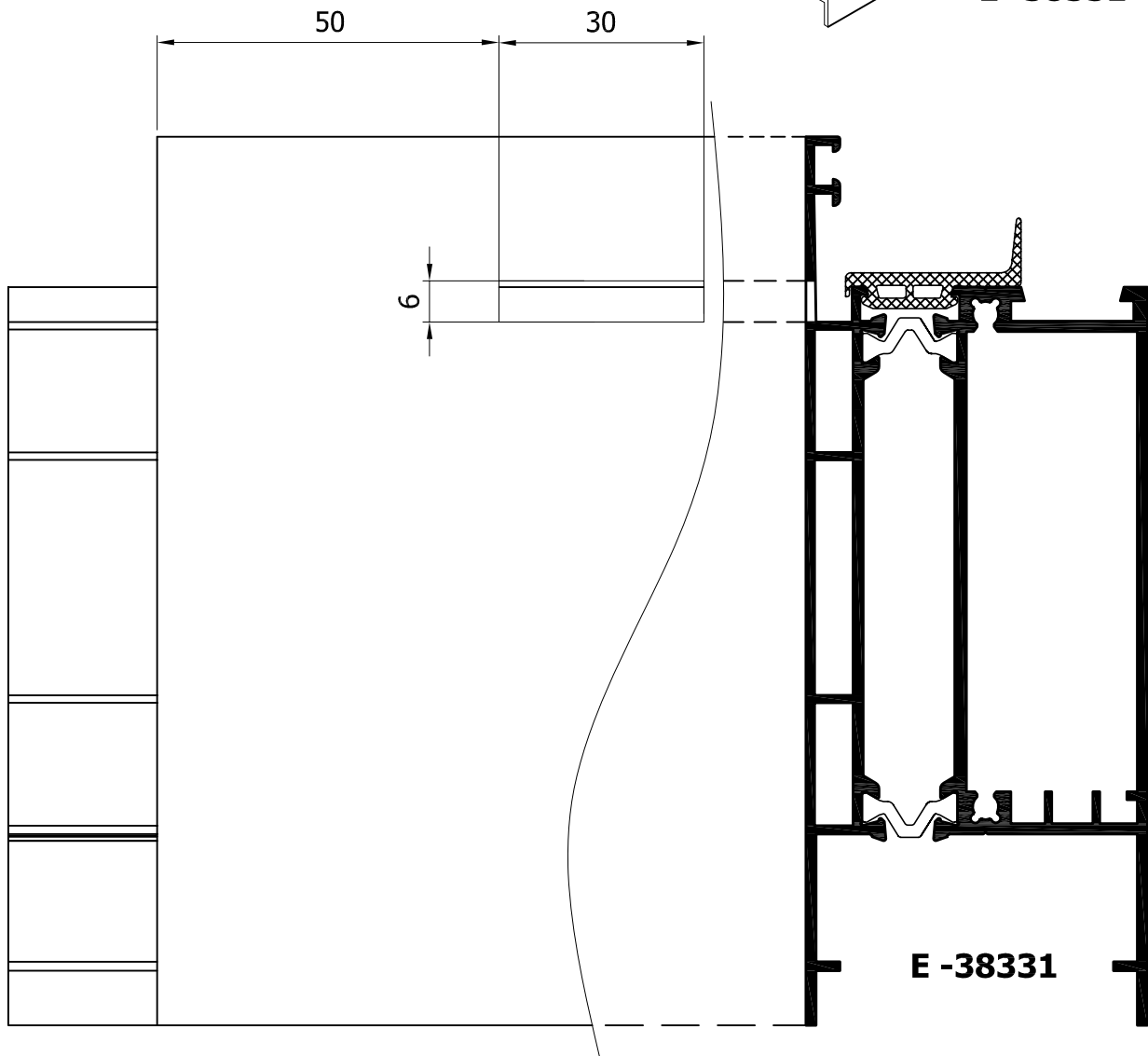
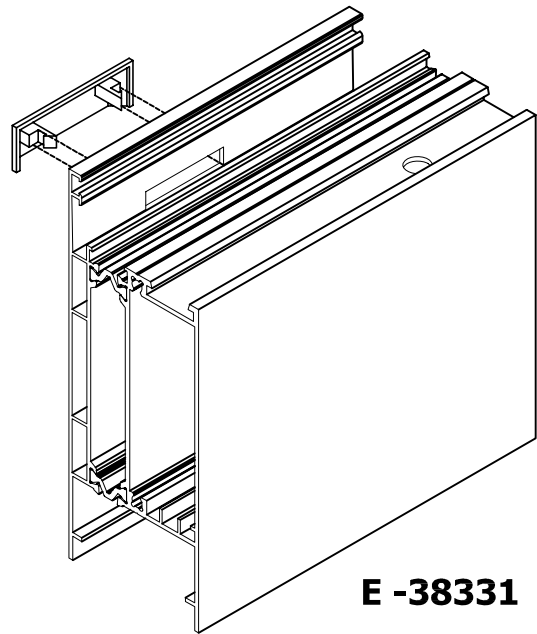
ΚΑΤΕΡΓΑΣΙΑ ΤΑΜΠΛΑ E-38330 ΓΙΑ ΑΠΟΡΡΟΗ ΥΔΑΤΩΝ - MACHINING ON E-38330 FOR DRAINAGE

ET.074 605.00

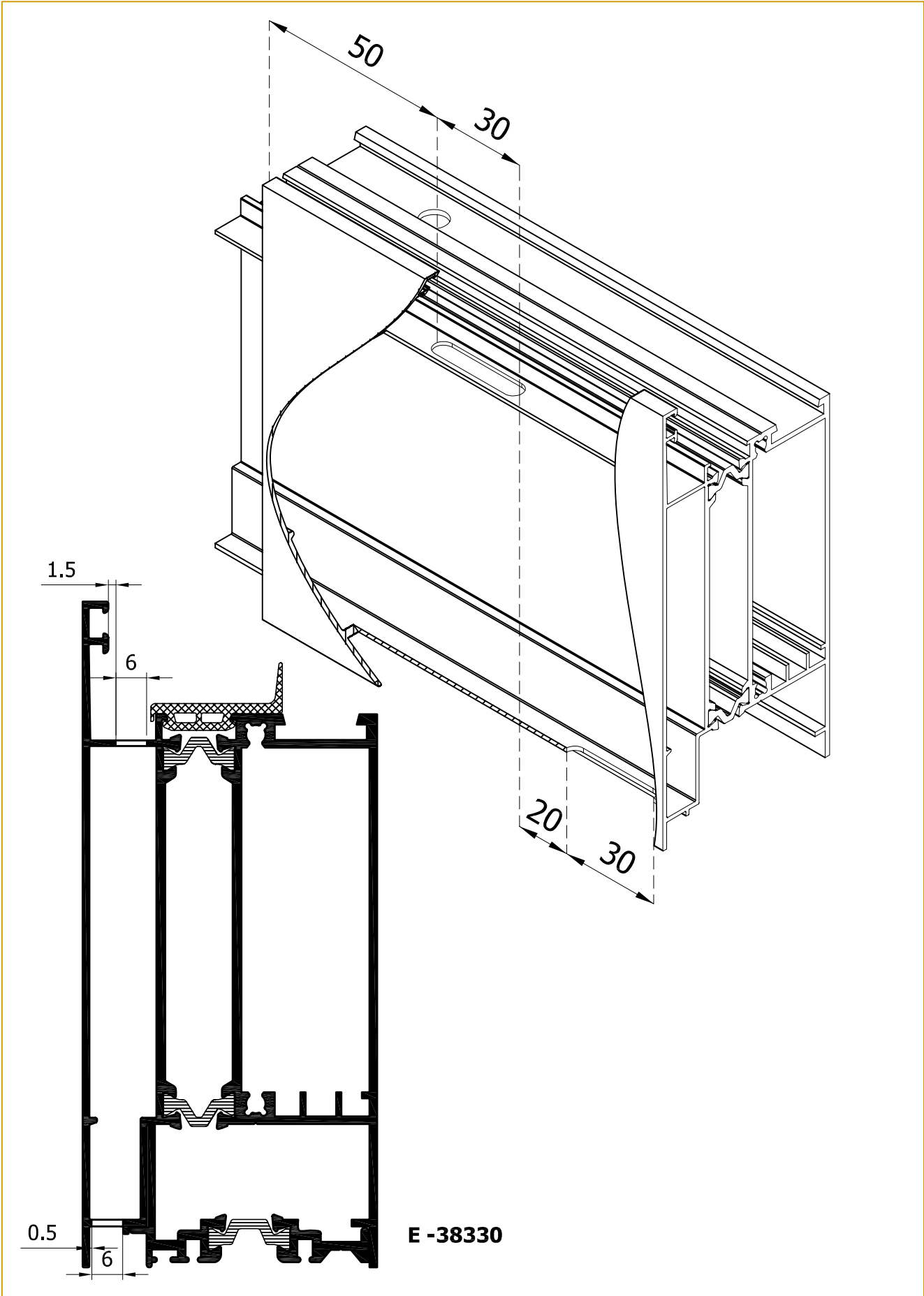


ΚΑΤΕΡΓΑΣΙΑ ΤΑΜΠΛΑ E-38331 ΓΙΑ ΑΠΟΡΡΟΗ ΥΔΑΤΩΝ - MACHINING ON E-38331 FOR DRAINAGE

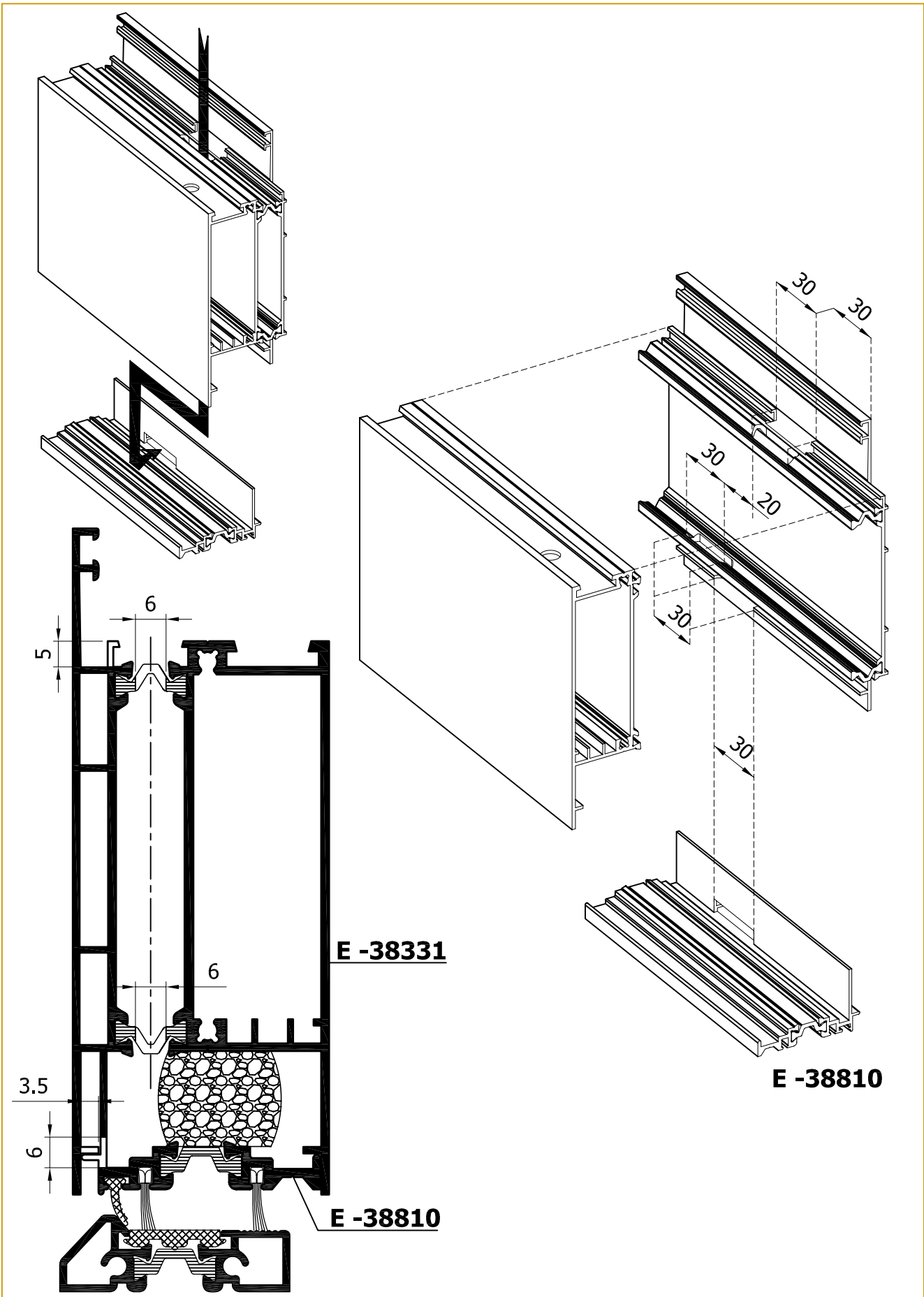
ET.074 605.00






ΚΑΤΕΡΓΑΣΙΑ ΤΑΜΠΛΑ E-38330 ΓΙΑ ΑΠΟΡΡΟΗ ΥΔΑΤΩΝ - MACHINING ON E-38330 FOR DRAINAGE



ΚΑΤΕΡΓΑΣΙΑ ΤΑΜΠΛΑ E-38331 ΓΙΑ ΑΠΟΡΡΟΗ ΥΔΑΤΩΝ - MACHINING ON E-38331 FOR DRAINAGE

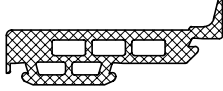
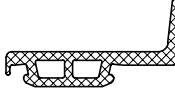


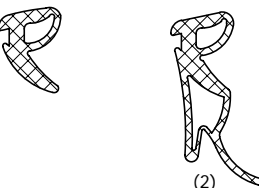







ΠΙΝΑΚΑΣ ΕΞΑΡΤΗΜΑΤΩΝ E - 38 EASY / ACCESSORIES' TABLE E - 38 EASY
ΕΛΑΣΤΙΚΑ - GASKET

ET 130 427.00	 ΕΝΑΛΛΑΚΤΙΚΑ OR	ΕΛΑΣΤΙΚΟ ΣΤΕΓΑΝΩΣΗΣ E-1000, E-38, E-40, E-45 INTERNAL SEAL EPDM GASKET E-1000, E-38, E-40, E-45
ET 130 400.00		ΕΛΑΣΤΙΚΟ ΣΤΕΓΑΝΩΣΗΣ E-1000, E-38, E-40, E-45 INTERNAL SEAL EPDM GASKET E-1000, E-38, E-40, E-45
ET 130 714.00		ΕΛΑΣΤΙΚΟ ΚΕΝΤΡΙΚΟ E-38 CENTRE SEAL EPDM GASKET E-38
ET 130 441.00		ΕΛΑΣΤΙΚΟ ΚΕΝΤΡΙΚΟ E-38 CAM EURO CENTRE SEAL EPDM GASKET E-38 CAM EURO
ET 130 174.00		ΕΛΑΣΤΙΚΟ ΦΟΥΣΚΑ TOP LINE INTERNAL SEAL EPDM GASKET TOP LINE
ET 130 403.00		ΕΛΑΣΤΙΚΟ ΚΑΣΑΣ - ΤΟΙΧΟΥ ΕΣΩΤΕΡΙΚΟ WALL - JOINING EPDM GASKET (INTERNAL)
ET 130 404.00		ΕΛΑΣΤΙΚΟ ΙΣΙΑΣ ΚΑΣΑΣ-ΤΟΙΧΟΥ ΕΞΩΤΕΡΙΚΟ WALL - JOINING EPDM GASKET (EXTERNAL) FOR STRAIGHT FIXED FRAME
ET 130 409.00		ΕΛΑΣΤΙΚΟ (ΠΕΡΙΜΕΤΡΙΚΟ) ΙΣΙΑΣ ΚΑΣΑΣ-ΤΟΙΧΟΥ ΕΞΩΤΕΡΙΚΟ WALL - JOINING EPDM GASKET PERIMETRIC (EXTERNAL) FOR STRAIGHT FIXED FRAME
ET 130 411.00		ΕΛΑΣΤΙΚΟ ΥΑΛΩΣΗΣ E-1000, E-38, E-40, E-45 (3 mm) GLAZING EPDM GASKET FOR E-1000, E-38, E-40, E-45 (3mm)


ΠΙΝΑΚΑΣ ΕΞΑΡΤΗΜΑΤΩΝ E - 38 EASY / ACCESSORIES' TABLE E - 38 EASY

ΕΛΑΣΤΙΚΑ - GASKET

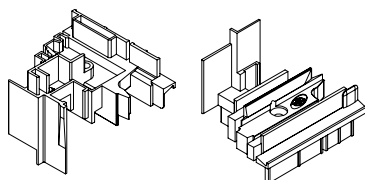
ET 130 132.00		ΕΛΑΣΤΙΚΟ ΦΡΑΓΜΑ & ΛΕΚΑΝΗ ΑΠΟΡΡΟΗΣ ΥΔΑΤΩΝ E-38 EPDM GASKET FOR DRAINAGE E-38
ET 130 434.00	 <small>SCALE 1:1</small>	ΕΛΑΣΤΙΚΟ ΦΡΑΓΜΑ & ΛΕΚΑΝΗ ΑΠΟΡΡΟΗΣ ΥΔΑΤΩΝ E38 CAM EURO EPDM GASKET FOR DRAINAGE E38 CAM EURO
ET 130 435.00	 <small>SCALE 1:1</small>	ΕΛΑΣΤΙΚΟ ΕΠΙΚΑΛΥΨΗΣ ΠΟΛΥΑΜΙΔΙΟΥ ΓΙΑ E38 EPDM GASKET FOR THRESHOLD E38
ET 130 175.00	 <small>SCALE 1:1</small>	ΕΛΑΣΤΙΚΟ ΥΑΛΩΣΗΣ ΣΦΗΝΑ 3-4mm GLAZING EPDM GASKET PRESS-IN 3-4mm
ET 130 176.00 (1)	 <small>SCALE 1:1</small>	ΕΛΑΣΤΙΚΟ ΥΑΛΩΣΗΣ ΣΦΗΝΑ 5-6mm GLAZING EPDM GASKET PRESS-IN 5-6mm
ET 130 407.00 (2)		ΕΛΑΣΤΙΚΟ ΥΑΛΩΣΗΣ ΣΦΗΝΑ 5-6mm ΜΕ ΠΟΔΙΑ ELONGATED GLAZING EPDM GASKET PRESS-IN 5-6mm
ET 130 177.00	 <small>SCALE 1:1</small>	ΕΛΑΣΤΙΚΟ ΥΑΛΩΣΗΣ ΣΦΗΝΑ 7-8mm GLAZING EPDM GASKET PRESS-IN 7-8mm
ET 130 203.00		ΕΛΑΣΤΙΚΟ ΥΑΛΩΣΗΣ ΣΦΗΝΑ 3mm GLAZING EPDM GASKET PRESS-IN 3mm
ET 130 204.00		ΕΛΑΣΤΙΚΟ ΥΑΛΩΣΗΣ ΣΦΗΝΑ 4mm GLAZING EPDM GASKET PRESS-IN 4mm
ET 130 205.00		ΕΛΑΣΤΙΚΟ ΥΑΛΩΣΗΣ ΣΦΗΝΑ 5mm GLAZING EPDM GASKET PRESS-IN 5mm
ET 130 207.00		ΕΛΑΣΤΙΚΟ ΥΑΛΩΣΗΣ ΣΦΗΝΑ 7mm GLAZING EPDM GASKET PRESS-IN 7mm

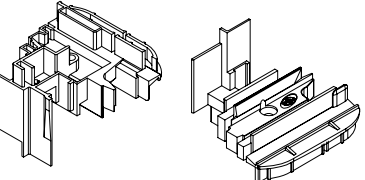
ΠΙΝΑΚΑΣ ΕΞΑΡΤΗΜΑΤΩΝ E - 38 EASY / ACCESSORIES' TABLE E - 38 EASY

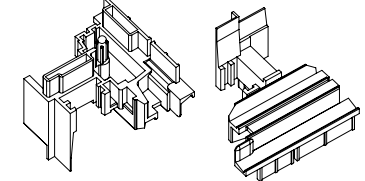
ΕΛΑΣΤΙΚΑ - GASKET

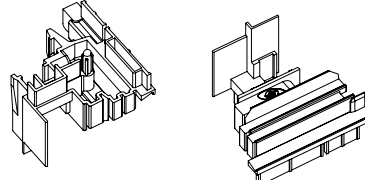
<p>ET 130 208.00</p>	 <p>SCALE 1:1</p>	<p>ΕΛΑΣΤΙΚΟ ΥΑΛΩΣΗΣ ΣΦΗΝΑ 8mm</p> <p>GLAZING EPDM GASKET PRESS-IN 8mm</p>
----------------------	--	---

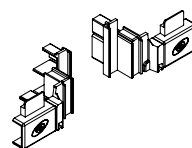
ΠΛΑΣΤΙΚΕΣ ΤΑΠΕΣ - PLASTIC PLUGS

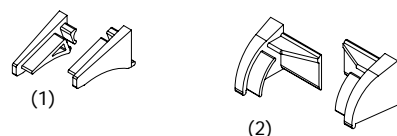
<p>ET 074 689.00</p>		<p>ΤΑΠΑ ΔΙΦΥΛΛΟΥ (ΖΕΥΓΟΣ) ΓΙΑ ΜΠΙΝΙ E-38540</p> <p>PAIR OF PLASTIC PLUGS FOR SECONDARY SASH PROFILE E-38540</p>
----------------------	---	---

<p>ET 074 690.00</p>		<p>ΤΑΠΑ ΔΙΦΥΛΛΟΥ (ΖΕΥΓΟΣ) ΓΙΑ ΜΠΙΝΙ E-38590</p> <p>PAIR OF PLASTIC PLUGS FOR SECONDARY SASH PROFILE E-38540</p>
----------------------	--	---

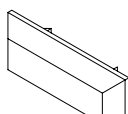
<p>ET 074 756.00</p>		<p>ΤΑΠΑ ΔΙΦΥΛΛΟΥ (ΖΕΥΓΟΣ) ΓΙΑ ΜΠΙΝΙ E-38505</p> <p>PAIR OF PLASTIC PLUGS FOR SECONDARY SASH PROFILE E-38505</p>
----------------------	---	---

<p>ET 074 757.00</p>		<p>ΤΑΠΑ ΔΙΦΥΛΛΟΥ (ΖΕΥΓΟΣ) ΓΙΑ ΜΠΙΝΙ E-38510</p> <p>PAIR OF PLASTIC PLUGS FOR SECONDARY SASH PROFILE E-38510</p>
----------------------	---	---

<p>ET 074 765.00</p>		<p>ΤΑΠΑ (ΖΕΥΓΟΣ) ΓΙΑ ΠΡΟΦΙΛ E-38815</p> <p>PAIR OF PLASTIC PLUG FOR E-38815</p>
----------------------	---	---

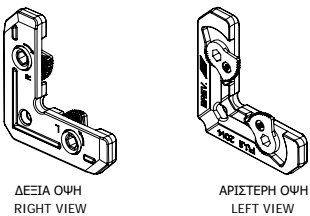
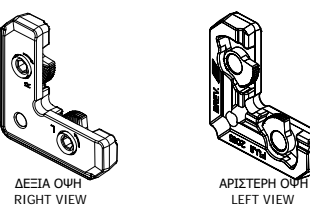
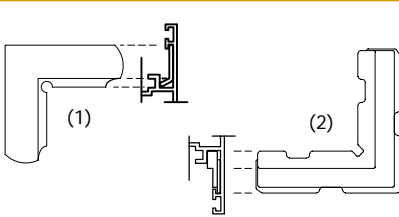
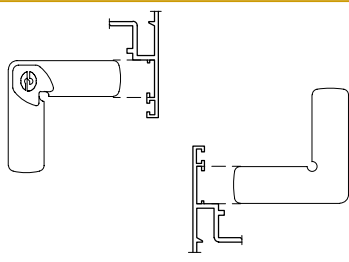
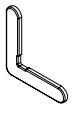
<p>ET 074 629.00 (1)</p> <p>ET 074 624.00 (2)</p>	 <p>(1)</p> <p>(2)</p>	<p>(1) ΠΛΑΣΤΙΚΟ ΤΕΛΕΙΩΜΑ ΝΕΡΟΧΥΤΗ ΖΕΥΓΟΣ ΓΙΑ E-2357 PAIR OF PLASTIC PLUGS FOR DRIP PROFILE E-2357</p> <p>(2) ΠΛΑΣΤΙΚΟ ΤΕΛΕΙΩΜΑ ΝΕΡΟΧΥΤΗ ΖΕΥΓΟΣ ΓΙΑ E-40820 PAIR OF PLASTIC PLUGS FOR DRIP PROFILE E-40820</p>
---	---	---

ΤΑΠΑ ΝΕΡΟΧΥΤΗ - DRAIN CAP

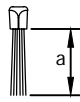
<p>ET 074 605.00</p>		<p>ΤΑΠΑ ΝΕΡΟΧΥΤΗ ΠΛΑΣΤΙΚΗ</p> <p>PLASTIC DRAIN CAP</p>
----------------------	---	--

ΠΙΝΑΚΑΣ ΕΞΑΡΤΗΜΑΤΩΝ E - 38 EASY / ACCESSORIES' TABLE E - 38 EASY

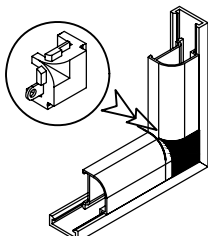
ΓΩΝΙΕΣ ΕΥΘΥΓΡΑΜΜΙΣΗΣ - ALIGNMENT SQUARES

<p>ET 058 001.00</p>	 <p>ΔΕΞΙΑ ΟΨΗ RIGHT VIEW</p> <p>ΑΡΙΣΤΕΡΗ ΟΨΗ LEFT VIEW</p>	<p>ΓΩΝΙΑ ΕΥΘΥΓΡΑΜΜΙΣΗΣ ΧΥΤΗ ΓΙΑ ΙΣΙΑ ΠΡΟΦΙΛΑ</p> <p>ALIGNMENT SQUARE WITH LOCKING FUNCTION FOR FLAT SASH AND FRAME PROFILES</p>
<p>ET 058 002.00</p>	 <p>ΔΕΞΙΑ ΟΨΗ RIGHT VIEW</p> <p>ΑΡΙΣΤΕΡΗ ΟΨΗ LEFT VIEW</p>	<p>ΓΩΝΙΑ ΕΥΘΥΓΡΑΜΜΙΣΗΣ ΧΥΤΗ ΓΙΑ ΚΑΜΠΥΛΑ ΠΡΟΦΙΛΑ</p> <p>ALIGNMENT SQUARE WITH LOCKING FUNCTION FOR ROUND SASH AND FRAME PROFILES</p>
<p>ET 055 501.00 (1)</p> <p>ET 057 704.00 (2)</p>	 <p>(1)</p> <p>(2)</p>	<p>(1) ΓΩΝΙΑ ΕΥΘΥΓΡΑΜΜΙΣΗΣ ΦΥΛΛΟΥ CAM EURO ΜΕΤΑΛΛΙΚΗ ALIGNMENT SQUARE (GALVANIZED STEEL) FOR SASH (EURO GROOVE)</p> <p>(2) ΓΩΝΙΑ ΕΥΘΥΓΡΑΜΜΙΣΗΣ ΦΥΛΛΟΥ (CAM EURO) ΠΛΑΣΤΙΚΗ ALIGNMENT SQUARE (PLASTIC) FOR SASH (EURO GROOVE)</p>
<p>ET 057 707.00 ΠΛΑΣΤΙΚΗ - PLASTIC</p> <p>ET 055 509.00 ΜΕΤΑΛΛΙΚΗ - GALVANIZED STEEL</p>		<p>ΓΩΝΙΑ ΕΥΘΥΓΡΑΜΜΙΣΗΣ ΓΙΑ</p> <ul style="list-style-type: none"> • E-38271, E-38272, E-38211, E-38221 • E-40271, E-40272, E-40275, E-40295, • E-45271, E-45272, E-45275, E-45295 <p>ALIGNMENT SQUARE FOR</p> <ul style="list-style-type: none"> • E-38271, E-38272, E-38211, E-38221 • E-40271, E-40272, E-40275, E-40295, • E-45271, E-45272, E-45275, E-45295
<p>ET 055 507.00</p>		<p>ΓΩΝΙΑ ΕΥΘΥΓΡΑΜΜΙΣΗΣ ΜΕΤΑΛΛΙΚΗ (5x1.25)</p> <p>ALIGNMENT SQUARE (GALVANIZED STEEL) 5x1.25</p>

ΒΟΥΡΤΣΑΚΙ ΓΙΑ ΚΑΤΩΚΑΣΙ - BRUSH FOR THRESHOLD

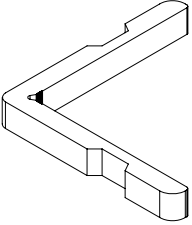
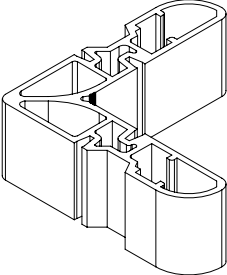
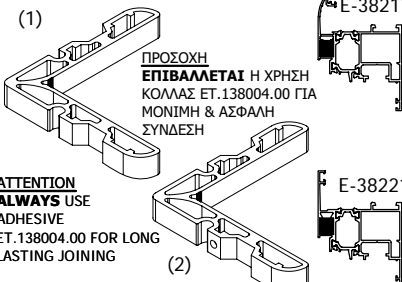
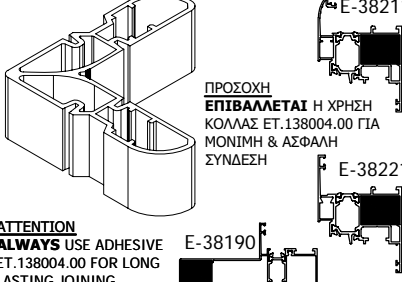
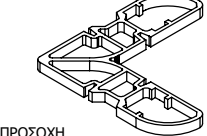
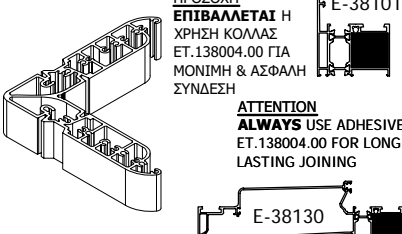
<p>ET 135 900.00</p>		<p>ΒΟΥΡΤΣΑΚΙ ΜΕ ΜΕΤΑΛΛΙΚΗ ΒΑΣΗ a=12mm - L=2.2m</p> <p>BRUSH WITH METAL BASE a=12mm - L=2.2m</p>
----------------------	---	---

ΚΟΥΜΠΩΜΑ ΓΙΑ ΠΟΜΠΕ ΠΗΧΑΚΙ - CORNER FOR ROUND BEAD

<p>ET 059 902.00</p>		<p>ΓΩΝΙΑ ΓΙΑ ΠΗΧΑΚΙ (ΚΟΥΜΠΩΜΑ) ΑΒΑΦΟ CORNER FOR ROUND BEAD - RAW</p>
<p>ET 059 902.01</p>		<p>ΓΩΝΙΑ ΓΙΑ ΠΗΧΑΚΙ (ΚΟΥΜΠΩΜΑ) ΛΕΥΚΟ CORNER FOR ROUND BEAD - RAL 9016</p>
<p>ET 059 902.02</p>		<p>ΓΩΝΙΑ ΓΙΑ ΠΗΧΑΚΙ (ΚΟΥΜΠΩΜΑ) ΜΑΥΡΟ CORNER FOR ROUND BEAD - RAL 9005 SATINE</p>

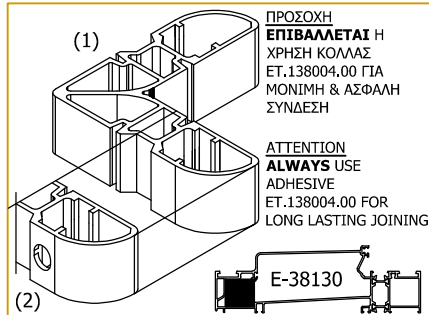
ΠΙΝΑΚΑΣ ΕΞΑΡΤΗΜΑΤΩΝ E - 38 EASY / ACCESSORIES' TABLE E - 38 EASY

ΚΑΡΦ. ΓΩΝ. ΣΥΝΔΕΣΗΣ (ΓΙΑ ΥΠΟΔΟΧΗ PVC) - EXTRUDED ALUMINIUM JOINT CORNER BRACKETS (FOR PVC GROOVE)

<p>ET 054 655.00</p>	 <p>ΠΡΟΣΟΧΗ ΕΠΙΒΑΛΛΕΤΑΙ Η ΧΡΗΣΗ ΚΟΛΛΑΣ ET.138004.00 ΓΙΑ ΜΟΝΙΜΗ & ΑΣΦΑΛΗ ΣΥΝΔΕΣΗ</p> <p>ATTENTION ALWAYS USE ADHESIVE ET.138004.00 FOR LONG LASTING JOINING</p>	<p>ΓΩΝΙΑ ΑΛΟΥΜΙΝΙΟΥ - ΚΑΡΦΩΤΗ ΕΞΩΤΕΡΙΚΟΥ ΘΑΛΑΜΟΥ - 9.1 mm (ΦΥΛΛΟΥ E-38271) - ΑΠΟ ΠΡΟΦΙΛ E-40956</p> <p>EXTRUDED ALUMINIUM JOINT CORNER BRACKET - OUTSIDE CHAMBER - 9.1 mm - FROM PROFILE E-40956 (FOR SASH E-38271)</p>
<p>ET 054 654.00</p>	 <p>ΠΡΟΣΟΧΗ ΕΠΙΒΑΛΛΕΤΑΙ Η ΧΡΗΣΗ ΚΟΛΛΑΣ ET.138004.00 ΓΙΑ ΜΟΝΙΜΗ & ΑΣΦΑΛΗ ΣΥΝΔΕΣΗ</p> <p>ATTENTION ALWAYS USE ADHESIVE ET.138004.00 FOR LONG LASTING JOINING</p>	<p>ΓΩΝΙΑ ΑΛΟΥΜΙΝΙΟΥ - ΚΑΡΦΩΤΗ ΕΞΩΤΕΡΙΚΟΥ ΘΑΛΑΜΟΥ - 26.2 mm (ΦΥΛΛΟΥ E-38271) - ΑΠΟ ΠΡΟΦΙΛ E-40990</p> <p>EXTRUDED ALUMINIUM JOINT CORNER BRACKET - INNER CHAMBER - 26.2 mm - FROM PROFILE E-40990 (FOR SASH E-38271)</p>
<p>ET 054 251.00 (1)</p> <p>ET 054 258.00 (2)</p>	 <p>ΠΡΟΣΟΧΗ ΕΠΙΒΑΛΛΕΤΑΙ Η ΧΡΗΣΗ ΚΟΛΛΑΣ ET.138004.00 ΓΙΑ ΜΟΝΙΜΗ & ΑΣΦΑΛΗ ΣΥΝΔΕΣΗ</p> <p>ATTENTION ALWAYS USE ADHESIVE ET.138004.00 FOR LONG LASTING JOINING</p>	<p>(1) ΓΩΝΙΑ ΑΛΟΥΜ- ΚΑΡΦΩΤΗ - 9.1 mm- E-40 - E-45, E-38 - E-40950 ΧΩΡΙΣ ΤΡΥΠΑ</p> <p>EXTRUDED AL. JOINT CORNER BRACKET - 9.1 mm - E-40 - E-45 - E-38 E-40950 WITHOUT HOLE</p> <p>(2) ΓΩΝΙΑ ΑΛΟΥΜ- ΚΑΡΦΩΤΗ - 9.1 mm- E-40 - E-45 - E-38 E-40950 ΜΕ ΤΡΥΠΑ</p> <p>EXTRUDED AL. JOINT CORNER BRACKET - 9.1 mm - E-40 - E-45 - E-38 - E-40950 WITH HOLE</p>
<p>ET 054 551.00</p>	 <p>ΠΡΟΣΟΧΗ ΕΠΙΒΑΛΛΕΤΑΙ Η ΧΡΗΣΗ ΚΟΛΛΑΣ ET.138004.00 ΓΙΑ ΜΟΝΙΜΗ & ΑΣΦΑΛΗ ΣΥΝΔΕΣΗ</p> <p>ATTENTION ALWAYS USE ADHESIVE ET.138004.00 FOR LONG LASTING JOINING</p>	<p>ΓΩΝΙΑ ΑΛΟΥΜ- ΚΑΡΦΩΤΗ - 26.3 mm - E-40- E-45 -E-38 E-40954</p> <p>EXTRUDED AL. JOINT CORNER BRACKET- 26.3 mm - E-40 - E-45 -E-38 - E-40954</p>
<p>ET 054 300.00</p>	 <p>ΠΡΟΣΟΧΗ ΕΠΙΒΑΛΛΕΤΑΙ Η ΧΡΗΣΗ ΚΟΛΛΑΣ ET.138004.00 ΓΙΑ ΜΟΝΙΜΗ & ΑΣΦΑΛΗ ΣΥΝΔΕΣΗ</p> <p>ATTENTION ALWAYS USE ADHESIVE ET.138004.00 FOR LONG LASTING JOINING</p>	<p>ΓΩΝΙΑ ΑΛΟΥΜΙΝΙΟΥ - ΚΑΡΦΩΤΗ ΕΞΩΤΕΡΙΚΟΥ ΘΑΛΑΜΟΥ - 5.2 mm (ΚΑΣΑΣ E-38101) - ΑΠΟ ΠΡΟΦΙΛ E-40951</p> <p>EXTRUDED ALUMINIUM JOINT CORNER BRACKET - OUTSIDE CHAMBER 5.2 mm - FROM PROFILE E-40951 (FOR FIXED FRAME)</p>
<p>ET 054 700.00</p>	 <p>ΠΡΟΣΟΧΗ ΕΠΙΒΑΛΛΕΤΑΙ Η ΧΡΗΣΗ ΚΟΛΛΑΣ ET.138004.00 ΓΙΑ ΜΟΝΙΜΗ & ΑΣΦΑΛΗ ΣΥΝΔΕΣΗ</p> <p>ATTENTION ALWAYS USE ADHESIVE ET.138004.00 FOR LONG LASTING JOINING</p>	<p>ΓΩΝΙΑ ΑΛΟΥΜΙΝΙΟΥ - ΚΑΡΦΩΤΗ ΕΞΩΤΕΡΙΚΟΥ ΘΑΛΑΜΟΥ - 24.6 mm (ΚΑΣΑΣ E-38101, E-45101, E-45151) - ΑΠΟ ΠΡΟΦΙΛ E-40980</p> <p>ΓΙΑ ΜΗΧΑΝΙΣΜΟ - FOR MECHANISM GU - SIEGENIA AUBI</p> <p>EXTRUDED ALUMINIUM JOINT CORNER BRACKET - INNER CHAMBER 24.6 mm - FROM PROFILE E-40980 (FOR FIXED FRAME E-38101, E-45101, E-45151)</p>

ΠΙΝΑΚΑΣ ΕΞΑΡΤΗΜΑΤΩΝ E - 38 EASY / ACCESSORIES' TABLE E - 38 EASY
ΚΑΡΦ. ΓΩΝ. ΣΥΝΔΕΣΗΣ (ΓΙΑ ΥΠΟΔΟΧΗ PVC) - EXTRUDED ALUMINIUM JOINT CORN. BRACKETS (FOR PVC GROOVE)

 ΕΤ 054 305.00
(1)

 ΕΤ 054 302.00
(2)


(1) ΓΩΝΙΑ ΑΛΟΥΜ- ΚΑΡΦΩΤΗ - 24.7 mm- E-40 - E-45, E-38 - E-40951 ΧΩΡΙΣ ΤΡΥΠΑ

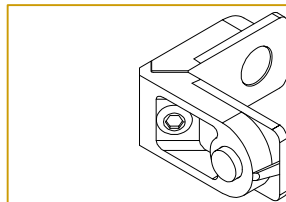
 EXTRUDED AL. JOINT CORNER BRACKET
- 24.7 mm - E-40 - E-45 - E-38 E-40951 WITHOUT HOLE

(2) ΓΩΝΙΑ ΑΛΟΥΜ- ΚΑΡΦΩΤΗ - 24.7 mm- E-40 - E-45 - E-38 E-40951 ΜΕ ΤΡΥΠΑ

 EXTRUDED AL. JOINT CORNER BRACKET
- 24.7 mm - E-40 - E-45 -E-38- E-40951 WITH HOLE

ΔΙΑΙΡ. ΓΩΝ. ΣΥΝΔ. & ΠΡΟΣΘ.(ΓΙΑ ΚΑΜΕΡΑ ΕΥΡΩΠ.) - DIE CAST ALUM. JOINT CORN. BRACKETS & SHIMS (FOR EURO GROOVE)

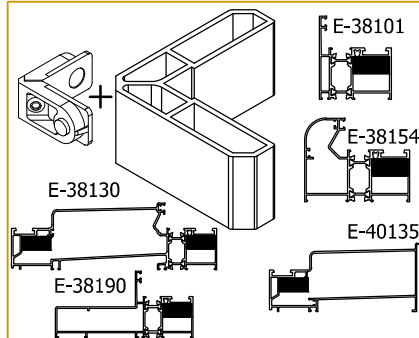
ΕΤ 053 316.00



ΓΩΝΙΑ ΧΥΤΗ- ΔΙΑΙΡΟΥΜ. -E-40 - E-45 - E-38

DIE CUST AL. JOINT CORNER BRACKET -E-40 - E-45 - E-38

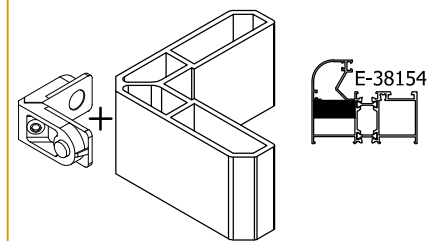
ΕΤ 050 200.00



ΓΩΝΙΑ ΑΛΟΥΜ- ΠΡΟΣΘΗΚΗ - 24.7 mm - E-40 - E-45 -E-38 E-40920

EXTRUDED AL. SHIMMING CORNER - 24.7 mm - E-40 - E-38- E-45 - E-40920

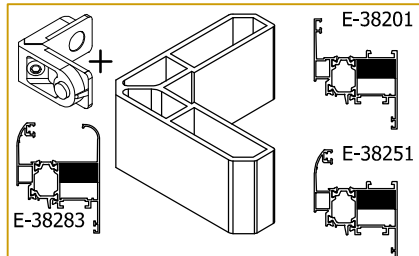
ΕΤ 050 202.00



ΓΩΝΙΑ ΑΛΟΥΜ- ΠΡΟΣΘΗΚΗ - 28.1 mm - E-40 - E-45 -E-38 E-40920

EXTRUDED AL. SHIMMING CORNER - 28.1 mm - E-40 - E-38- E-45 - E-40920

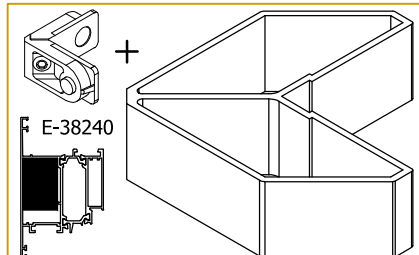
ΕΤ 050 201.00



ΓΩΝΙΑ ΑΛΟΥΜ- ΠΡΟΣΘΗΚΗ - 25.8 mm - E-40 - E-45 -E-38 E-40920

EXTRUDED AL. SHIMMING CORNER - 25.8 mm - E-40 - E-38- E-45 - E-40920

ΕΤ 050 203.00



ΓΩΝΙΑ ΑΛΟΥΜ- ΠΡΟΣΘΗΚΗ - 23.8 mm -E-38 E-40922

EXTRUDED AL. SHIMMING CORNER - 23.8 mm E-38 - E-40922

ΠΙΝΑΚΑΣ ΕΞΑΡΤΗΜΑΤΩΝ E - 38 EASY / ACCESSORIES' TABLE E - 38 EASY
ΔΙΑΙΡ. ΓΩΝ. ΣΥΝΔ. & ΠΡΟΣΘ.(ΓΙΑ ΚΑΜΕΡΑ ΕΥΡΩΠ.) - DIE CAST ALUM. JOINT CORN. BRACKETS & SHIMS (FOR EURO GROOVE)

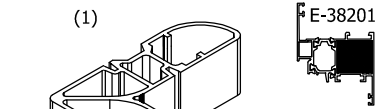
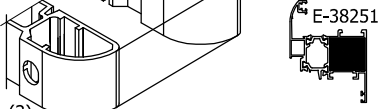
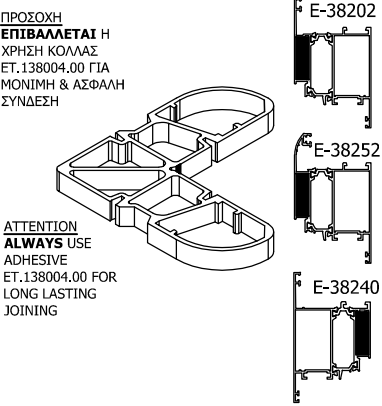
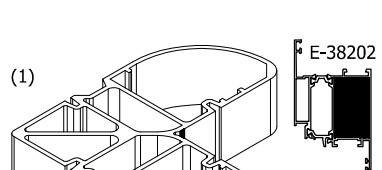

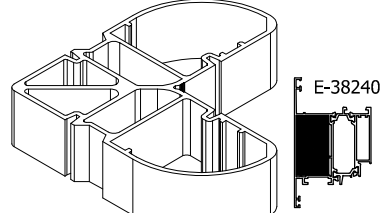
ΕΤ 050 400.00		ΓΩΝΙΑ ΑΛΟΥΜ- ΠΡΟΣΘΗΚΗ - 25.8 mm - E-40 - E-45 -E-38 E-40922 EXTRUDED AL. SHIMMING CORNER - 25.8 mm - E-40 - E-38- E-45 - E-40922
---------------	--	---

ΚΑΡΦ. ΓΩΝ. ΣΥΝΔΕΣΗΣ (ΓΙΑ ΚΑΜΕΡΑ ΕΥΡΩΠ.) - EXTRUDED ALUM. JOINT CORN. BRACKETS (FOR EURO GROOVE)

ΕΤ 054 300.00	<p>ΠΡΟΣΟΧΗ ΕΠΙΒΑΛΛΕΤΑΙ Η ΧΡΗΣΗ ΚΟΛΛΑΣ ΕΤ.138004.00 ΓΙΑ ΜΟΝΙΜΗ & ΑΣΦΑΛΗ ΣΥΝΔΕΣΗ</p> <p>ATTENTION ALWAYS USE ADHESIVE ET.138004.00 FOR LONG LASTING JOINING</p>	ΓΩΝΙΑ ΑΛΟΥΜΙΝΙΟΥ - ΚΑΡΦΩΤΗ ΕΞΩΤΕΡΙΚΟΥ ΘΑΛΑΜΟΥ - 5.2 mm (ΚΑΣΑΣ E-38101) - ΑΠΟ ΠΡΟΦΙΛ E-40951 EXTRUDED ALUMINIUM JOINT CORNER BRACKET - OUTSIDE CHAMBER 5.2 mm - FROM PROFILE E-40951 (FOR FIXED FRAME)
ΕΤ 054 305.00 (1) ΕΤ 054 302.00 (2)	<p>ΠΡΟΣΟΧΗ ΕΠΙΒΑΛΛΕΤΑΙ Η ΧΡΗΣΗ ΚΟΛΛΑΣ ΕΤ.138004.00 ΓΙΑ ΜΟΝΙΜΗ & ΑΣΦΑΛΗ ΣΥΝΔΕΣΗ</p> <p>ATTENTION ALWAYS USE ADHESIVE ET.138004.00 FOR LONG LASTING JOINING</p>	(1) ΓΩΝΙΑ ΑΛΟΥΜ- ΚΑΡΦΩΤΗ - 24.7 mm- E-40 - E-45, E-38 - E-40951 ΧΩΡΙΣ ΤΡΥΠΑ EXTRUDED AL. JOINT CORNER BRACKET - 24.7 mm - E-40 - E-45 - E-38 E-40951 WITHOUT HOLE (2) ΓΩΝΙΑ ΑΛΟΥΜ- ΚΑΡΦΩΤΗ - 24.7 mm- E-40 - E-45 - E-38 E-40951 ΜΕ ΤΡΥΠΑ EXTRUDED AL. JOINT CORNER BRACKET - 24.7 mm - E-40 - E-45 -E-38- E-40951 WITH HOLE
ΕΤ 054 308.00 (1) ΕΤ 054 451.00 (2)	<p>ΠΡΟΣΟΧΗ ΕΠΙΒΑΛΛΕΤΑΙ Η ΧΡΗΣΗ ΚΟΛΛΑΣ ΕΤ.138004.00 ΓΙΑ ΜΟΝΙΜΗ & ΑΣΦΑΛΗ ΣΥΝΔΕΣΗ</p> <p>ATTENTION ALWAYS USE ADHESIVE ET.138004.00 FOR LONG LASTING JOINING</p>	ΓΩΝΙΑ ΑΛΟΥΜ- ΚΑΡΦΩΤΗ - 28.1 mm- E-40 - E-45, E-38 - E-40951 ΧΩΡΙΣ ΤΡΥΠΑ EXTRUDED AL. JOINT CORNER BRACKET - 28.1 mm - E-40 - E-45 - E-38 E-40951 WITHOUT HOLE ΓΩΝΙΑ ΑΛΟΥΜ- ΚΑΡΦΩΤΗ - 28.1 mm- E-40 - E-45 - E-38 E-40951 ΜΕ ΤΡΥΠΑ EXTRUDED AL. JOINT CORNER BRACKET - 28.1 mm - E-40 - E-45 -E-38- E-40951 WITH HOLE
ΕΤ 054 251.00 (1) ΕΤ 054 258.00 (2)	<p>ΠΡΟΣΟΧΗ ΕΠΙΒΑΛΛΕΤΑΙ Η ΧΡΗΣΗ ΚΟΛΛΑΣ ΕΤ.138004.00 ΓΙΑ ΜΟΝΙΜΗ & ΑΣΦΑΛΗ ΣΥΝΔΕΣΗ</p> <p>ATTENTION ALWAYS USE ADHESIVE ET.138004.00 FOR LONG LASTING JOINING</p>	(1) ΓΩΝΙΑ ΑΛΟΥΜ- ΚΑΡΦΩΤΗ - 9.1 mm- E-40 - E-45, E-38 - E-40950 ΧΩΡΙΣ ΤΡΥΠΑ EXTRUDED AL. JOINT CORNER BRACKET - 9.1 mm - E-40 - E-45 - E-38 E-40950 WITHOUT HOLE (2) ΓΩΝΙΑ ΑΛΟΥΜ- ΚΑΡΦΩΤΗ - 9.1 mm- E-40 - E-45 - E-38 E-40950 ΜΕ ΤΡΥΠΑ EXTRUDED AL. JOINT CORNER BRACKET - 9.1 mm - E-40 - E-45 -E-38- E-40950 WITH HOLE

ΠΙΝΑΚΑΣ ΕΞΑΡΤΗΜΑΤΩΝ E - 38 EASY / ACCESSORIES' TABLE E - 38 EASY

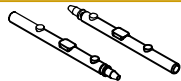
ΚΑΡΦ. ΓΩΝ. ΣΥΝΔΕΣΗΣ (ΓΙΑ ΚΑΜΕΡΑ ΕΥΡΩΠ.) - EXTRUDED ALUM. JOINT CORN. BRACKETS (FOR EURO GROOVE)

<p>ET 054 306.00 (1)</p> <p>ΠΡΟΣΟΧΗ ΕΠΙΒΑΛΛΕΤΑΙ Η ΧΡΗΣΗ ΚΟΛΛΑΣ ET.138004.00 ΓΙΑ ΜΟΝΙΜΗ & ΑΣΦΑΛΗ ΣΥΝΔΕΣΗ</p> <p>ATTENTION ALWAYS USE ADHESIVE ET.138004.00 FOR LONG LASTING JOINING</p> <p>ET 054 303.00 (2)</p>	<p>(1)</p>  <p>E-38201</p>  <p>E-38251</p> <p>(2)</p>	<p>(1) ΓΩΝΙΑ ΑΛΟΥΜ- ΚΑΡΦΩΤΗ - 25.8 mm- E-40 - E-45, E-38 - E-40951 ΧΩΡΙΣ ΤΡΥΠΑ EXTRUDED AL. JOINT CORNER BRACKET - 25.8 mm - E-40 - E-45 - E-38 E-40951 WITHOUT HOLE</p> <p>(2) ΓΩΝΙΑ ΑΛΟΥΜ- ΚΑΡΦΩΤΗ - 25.8 mm- E-40 - E-45 - E-38 E-40951 ΜΕ ΤΡΥΠΑ EXTRUDED AL. JOINT CORNER BRACKET - 25.8 mm - E-40 - E-45 -E-38- E-40951 WITH HOLE</p>
<p>ET 054 351.00</p> <p>ΠΡΟΣΟΧΗ ΕΠΙΒΑΛΛΕΤΑΙ Η ΧΡΗΣΗ ΚΟΛΛΑΣ ET.138004.00 ΓΙΑ ΜΟΝΙΜΗ & ΑΣΦΑΛΗ ΣΥΝΔΕΣΗ</p> <p>ATTENTION ALWAYS USE ADHESIVE ET.138004.00 FOR LONG LASTING JOINING</p>	 <p>E-38202</p> <p>E-38252</p> <p>E-38240</p>	<p>ΓΩΝΙΑ ΑΛΟΥΜ- ΚΑΡΦΩΤΗ - 9 mm - E-40 - E-45 - E-38 - E-40952</p> <p>EXTRUDED AL. JOINT CORNER BRACKET - 9 mm - E-40 - E-45 - E-38 - E-40952</p>
<p>ET 054 501.00 (1)</p> <p>ET 054 500.00 (2)</p>	<p>(1)</p>  <p>E-38202</p>  <p>E-38252</p> <p>(2)</p> <p>ΠΡΟΣΟΧΗ ΕΠΙΒΑΛΛΕΤΑΙ Η ΧΡΗΣΗ ΚΟΛΛΑΣ ET.138004.00 ΓΙΑ ΜΟΝΙΜΗ & ΑΣΦΑΛΗ ΣΥΝΔΕΣΗ</p> <p>ATTENTION ALWAYS USE ADHESIVE ET.138004.00 FOR LONG LASTING JOINING</p>	<p>(1) ΓΩΝΙΑ ΑΛΟΥΜ- ΚΑΡΦΩΤΗ - 25.8 mm- E-40 - E-45, E-38 - E-40953 ΧΩΡΙΣ ΤΡΥΠΑ EXTRUDED AL. JOINT CORNER BRACKET - 25.8 mm - E-40 - E-45 - E-38 E-40953 WITHOUT HOLE</p> <p>(2) ΓΩΝΙΑ ΑΛΟΥΜ- ΚΑΡΦΩΤΗ - 25.8 mm- E-40 - E-45 - E-38 E-40953 ΜΕ ΤΡΥΠΑ EXTRUDED AL. JOINT CORNER BRACKET - 25.8 mm - E-40 - E-45 -E-38- E-40953 WITH HOLE</p>
<p>ET 054 556.00</p> <p>ΠΡΟΣΟΧΗ ΕΠΙΒΑΛΛΕΤΑΙ Η ΧΡΗΣΗ ΚΟΛΛΑΣ ET.138004.00 ΓΙΑ ΜΟΝΙΜΗ & ΑΣΦΑΛΗ ΣΥΝΔΕΣΗ</p> <p>ATTENTION ALWAYS USE ADHESIVE ET.138004.00 FOR LONG LASTING JOINING</p>	 <p>E-38240</p>	<p>ΓΩΝΙΑ ΑΛΟΥΜ- ΚΑΡΦΩΤΗ - 23.8 mm- E-38 - E-40953 ΧΩΡΙΣ ΤΡΥΠΑ</p> <p>EXTRUDED AL. JOINT CORNER BRACKET - 23.8 mm -E-38- E-40953 WITHOUT HOLE</p>

ΠΙΝΑΚΑΣ ΕΞΑΡΤΗΜΑΤΩΝ E - 38 EASY / ACCESSORIES' TABLE E - 38 EASY

ΚΑΒΙΛΙΕΣ ΓΙΑ ΚΑΡΦΩΤΕΣ ΓΩΝΙΕΣ - ROLL PINS FOR JOINT CORNER BRACKETS

ΕΤ 143 900.00



ΚΑΒΙΛΙΑ ϕ 3x6mm ΜΕ ΚΕΦΑΛΙ ΚΑΙ ΜΑΝΙΚΕΤΟ

ROLL PIN ϕ 3x6mm WITH HANDLE

ΕΤ 143 901.00



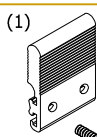
ΚΑΒΙΛΙΑ ϕ 4/8x6.5mm ΜΕ ΚΕΦΑΛΙ

ROLL PIN ϕ 4/8x6.5mm

ΣΥΝΔΕΣΜΟΙ ΠΡΟΦΙΛ 'Τ' (ΑΝΘΡΩΠΑΚΙΑ) - 'T' BRACKETS FOR MULLIONS & TRANSOMS

ΕΤ.070 301.00

(1)



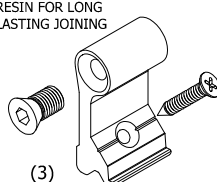
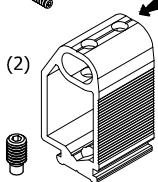
ΠΡΟΣΟΧΗ
ΕΠΙΒΑΛΛΕΤΑΙ Η ΧΡΗΣΗ
ΕΠΟΞΙΚΗΣ ΚΟΛΛΑΣ ΓΙΑ
ΜΟΝΙΜΗ & ΑΣΦΑΛΗ
ΣΥΝΔΕΣΗ

ATTENTION
ALWAYS USE EPOXY
RESIN FOR LONG
LASTING JOINING

(1) ΣΥΝΔΕΣΜΟΣ 'Τ' (ΑΝΘΡΩΠΑΚΙΑ) ΕΞΩ ΠΛΕΥΡΑ
ΓΙΑ E-40 - E-45 - E-38 - 23.5 mm
T BRACKET FOR MULLIONS/TRANSOMS -
EXTERNAL SIDE - E-40 - E-45 - E-38 -23.5 mm

ΕΤ.070 201.00

(2)



(2) ΣΥΝΔΕΣΜΟΣ 'Τ' (ΑΝΘΡΩΠΑΚΙΑ) - E-40
- E-45 - E-38 - 23.5 mm
T-BRACKET FOR MULLIONS/TRANSOMS
- E-40 - E-45 - E-38 - 23.5 mm

ΕΤ.070 206.00

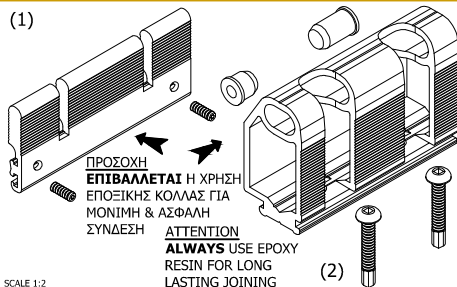
(3)

(3) ΣΥΝΔΕΣΜΟΣ "Τ" (ΑΝΘΡΩΠΑΚΙΑ) -ΜΕΣΑ-
ΒΙΔΩΤΟ ΓΙΑ E-40 - E-45 - E-38 - 23.5 mm
"T" BRACKET WITH SCREW FOR MULLIONS/
TRANSOMS - E-40 - E-45-E38 - 23.5 mm

ΕΤ.070 302.00

(1)

(1)



ΠΡΟΣΟΧΗ
ΕΠΙΒΑΛΛΕΤΑΙ Η ΧΡΗΣΗ
ΕΠΟΞΙΚΗΣ ΚΟΛΛΑΣ ΓΙΑ
ΜΟΝΙΜΗ & ΑΣΦΑΛΗ
ΣΥΝΔΕΣΗ

ATTENTION
ALWAYS USE EPOXY
RESIN FOR LONG
LASTING JOINING

(1) ΣΥΝΔΕΣΜΟΣ 'Τ' (ΑΝΘΡΩΠΑΚΙΑ) ΕΞΩ ΠΛΕΥΡΑ
ΓΙΑ E-40 - E-45 - E-38 - 72 mm
T BRACKET FOR MULLIONS/TRANSOMS -
EXTERNAL SIDE - E-40 - E-45 - E-38 - 72 mm

ΕΤ.070 202.00

(2)

(2)

(2) ΣΥΝΔΕΣΜΟΣ 'Τ' (ΑΝΘΡΩΠΑΚΙΑ) - E-40
- E-45 - E-38 - 66.8 mm
T-BRACKET FOR MULLIONS/TRANSOMS
- E-40 - E-45 - E-38 - 66.8 mm

SCALE 1:2

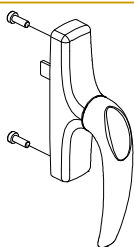
ΜΗΧΑΝΙΣΜΟΣ ΕΤΕΜ ΓΙΑ ΑΝΟΙΓΟΜΕΝΟ ΑΝΑΚΛΙΝΟΜΕΝΟ - ETEM T/T HARDWARE

ΕΤ.211 301.01

ΕΤ.211 301.02

ΕΤ.211 301.11

ΕΤ.211 301.14



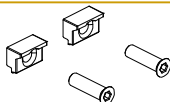
ΛΑΒΗ ΜΟΝΗΣ ΚΑΤΕΥΘΥΝΣΗΣ- ΛΕΥΚΗ
T/T HANDLE - RAL 9010

ΛΑΒΗ ΜΟΝΗΣ ΚΑΤΕΥΘΥΝΣΗΣ - ΜΑΥΡΗ
T/T HANDLE - RAL 9005

ΛΑΒΗ ΜΟΝΗΣ ΚΑΤΕΥΘΥΝΣΗΣ - ΑΣΗΜΙ
T/T HANDLE - SILVER

ΛΑΒΗ ΜΟΝΗΣ ΚΑΤΕΥΘΥΝΣΗΣ - INOX
T/T HANDLE - INOX

ΕΤ 211 216.00



ΠΛΑΚΑΚΙ ΕΝΙΣΧΥΣΗΣ ΣΠΑΝΙΟΛΕΤΑΣ (211 301)

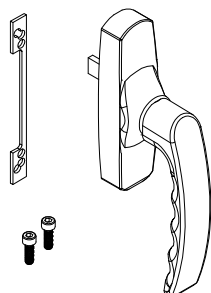
REINFORCEMENT FOR HANDLE (211 301)

ΕΤ.212 308.01

ΕΤ.212 308.02

ΕΤ.212 308.11

ΕΤ.212 308.14



ΛΑΒΗ 'ΕΤΕΜ' ΜΟΝΗΣ ΔΙΕΥΘΥΝΣΗΣ ΓΙΑ ΜΗΧ.
PREMIUM - ΛΕΥΚΗ
'ΕΤΕΜ' T/T HANDLE FOR 'PREMIUM' - RAL 9010

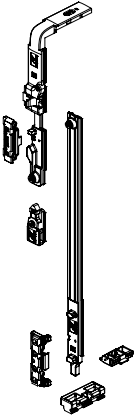
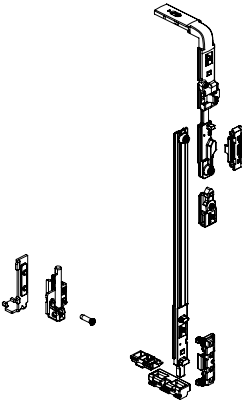

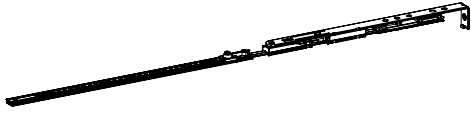

ΛΑΒΗ 'ΕΤΕΜ' ΜΟΝΗΣ ΔΙΕΥΘΥΝΣΗΣ ΓΙΑ ΜΗΧ.
PREMIUM - ΜΑΥΡΗ
'ΕΤΕΜ' T/T HANDLE FOR 'PREMIUM' - RAL 9005

ΛΑΒΗ 'ΕΤΕΜ' ΜΟΝΗΣ ΔΙΕΥΘΥΝΣΗΣ ΓΙΑ ΜΗΧ.
PREMIUM - ΑΣΗΜΙ
'ΕΤΕΜ' T/T HANDLE FOR 'PREMIUM' - SILVER

ΛΑΒΗ 'ΕΤΕΜ' ΜΟΝΗΣ ΔΙΕΥΘΥΝΣΗΣ ΓΙΑ ΜΗΧ.
PREMIUM - INOX
'ΕΤΕΜ' T/T HANDLE FOR 'PREMIUM' - INOX

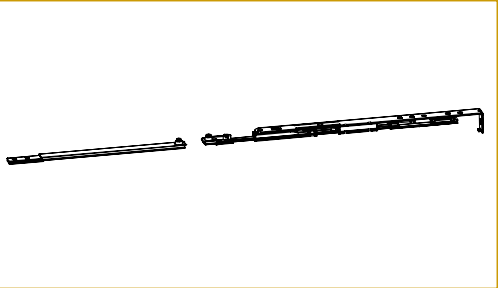
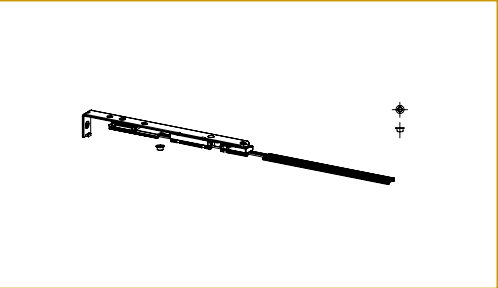
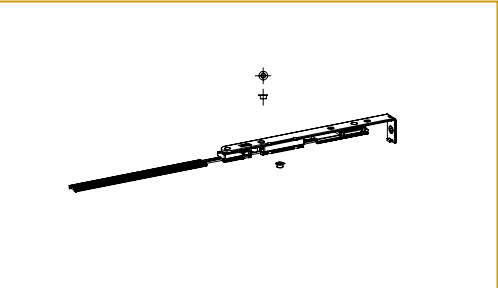
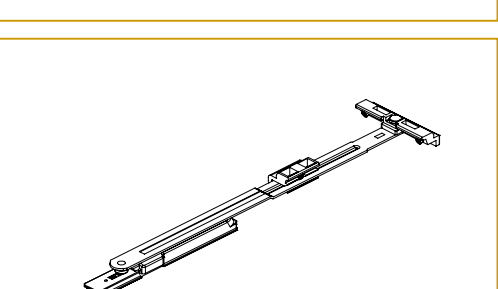
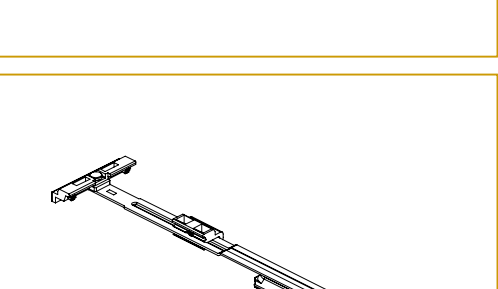
ΠΙΝΑΚΑΣ ΕΞΑΡΤΗΜΑΤΩΝ E - 38 EASY / ACCESSORIES' TABLE E - 38 EASY

ΜΗΧΑΝΙΣΜΟΣ ΕΤΕΜ ΓΙΑ ΑΝΟΙΓΟΜΕΝΟ ΑΝΑΚΛΙΝΟΜΕΝΟ - ETEM T/T HARDWARE

<p>ET.211 154.00</p>		<p>ΒΑΣΙΚΟ ΚΙΤ ΜΗΧΑΝΙΣΜΟΥ (R) - ΔΕΞΙΟ</p> <p>BASIC KIT OF HARDWARE (R) - RIGHT</p>
<p>ET.211 157.00</p>		<p>ΒΑΣΙΚΟ ΚΙΤ ΜΗΧΑΝΙΣΜΟΥ (L) - ΑΡΙΣΤΕΡΟ</p> <p>BASIC KIT OF HARDWARE (L) - LEFT</p>
<p>ET.211 149.00</p>		<p>ΨΑΛΙΔΙ + ΝΤΙΖΑ, ΓΙΑ ΦΥΛΛΟ L=510-794 mm ΑΡΙΣΤΕΡΟ (L)</p> <p>COMPASS ARM + CONNECTING ROD, FOR SASH WIDTH L=510-794 mm LEFT (L)</p>
<p>ET.211 150.00</p>		<p>ΨΑΛΙΔΙ + ΝΤΙΖΑ, ΓΙΑ ΦΥΛΛΟ L=510-794 mm ΔΕΞΙ (R)</p> <p>COMPASS ARM + CONNECTING ROD, FOR SASH WIDTH L=510-794 mm RIGHT (R)</p>
<p>ET.211 146.00</p>		<p>ΨΑΛΙΔΙ + ΝΤΙΖΑ, ΓΙΑ ΦΥΛΛΟ L=795-1700 mm ΑΡΙΣΤΕΡΟ (L)</p> <p>COMPASS ARM + CONNECTING ROD, FOR SASH WIDTH L=795-1700 mm LEFT (L)</p>

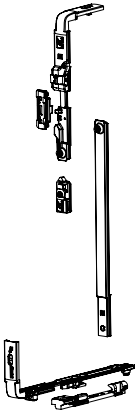
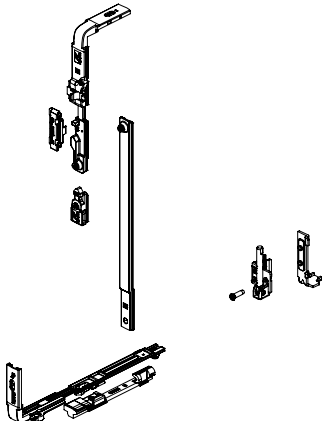
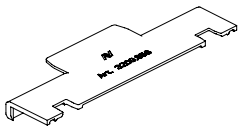
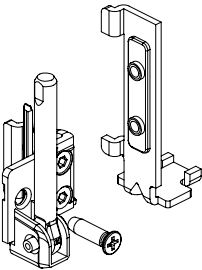
ΠΙΝΑΚΑΣ ΕΞΑΡΤΗΜΑΤΩΝ E - 38 EASY / ACCESSORIES' TABLE E - 38 EASY

ΜΗΧΑΝΙΣΜΟΣ ΕΤΕΜ ΓΙΑ ΑΝΟΙΓΟΜΕΝΟ ΑΝΑΚΛΙΝΟΜΕΝΟ - ETEM T/T HARDWARE

<p>ET.211 151.00</p>		<p>ΨΑΛΙΔΙ + ΝΤΙΖΑ, ΓΙΑ ΦΥΛΛΟ L=795-1700 mm ΔΕΞΙ (R)</p> <p>COMPASS ARM + CONNECTING ROD, FOR SASH WIDTH L=795-1700 mm RIGHT (R)</p>
<p>ET.211 147.00</p>		<p>ΨΑΛΙΔΙ + ΝΤΙΖΑ, ΓΙΑ ΦΥΛΛΟ L=360-509 mm ΔΕΞΙ (R)</p> <p>COMPASS ARM + CONNECTING ROD, FOR SASH WIDTH L=360-509 mm RIGHT (R)</p>
<p>ET.211 148.00</p>		<p>ΨΑΛΙΔΙ + ΝΤΙΖΑ, ΓΙΑ ΦΥΛΛΟ L=360-509 mm ΑΡΙΣΤΕΡΟ (L)</p> <p>COMPASS ARM + CONNECTING ROD, FOR SASH WIDTH L=360-509 mm LEFT (L)</p>
<p>ET.211 152.00</p>		<p>ΠΡΟΣΘΕΤΟ ΨΑΛΙΔΙ ΝΤΙΖΑ, ΓΙΑ ΦΥΛΛΟ > 1200mm ΔΕΞΙ (R)</p> <p>SUPPLEMENTARY COMPASS ARM FOR SASH WIDTH > 1200 mm RIGHT (R)</p>
<p>ET.211 170.00</p>		<p>ΠΡΟΣΘΕΤΟ ΨΑΛΙΔΙ ΝΤΙΖΑ, ΓΙΑ ΦΥΛΛΟ > 1200mm ΑΡΙΣΤΕΡΟ (L)</p> <p>SUPPLEMENTARY COMPASS ARM FOR SASH WIDTH > 1200 mm LEFT (L)</p>

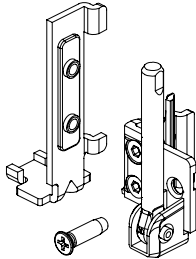
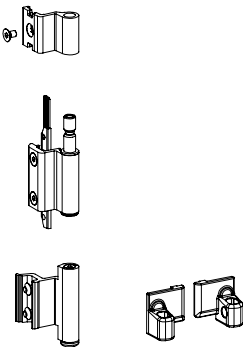
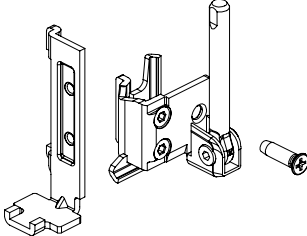
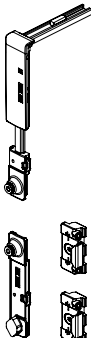
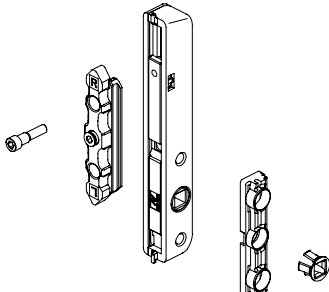
ΠΙΝΑΚΑΣ ΕΞΑΡΤΗΜΑΤΩΝ E - 38 EASY / ACCESSORIES' TABLE E - 38 EASY

ΜΗΧΑΝΙΣΜΟΣ ΕΤΕΜ ΓΙΑ ΑΝΟΙΓΟΜΕΝΟ ΑΝΑΚΛΙΝΟΜΕΝΟ - ΕΤΕΜ T/T HARDWARE

<p>ET.211 200.00</p>		<p>ΒΑΣΙΚΟ ΚΙΤ ΟΡΙΖΟΝΤΙΑΣ ΕΝΙΣΧΥΣΗΣ ΦΥΛΛΟΥ - ΔΕΞΙ (R)</p> <p>CORNER TRANSMISSION FOR HORIZONTAL LOCK - RIGHT (R)</p>
<p>ET.211 206.00</p>		<p>ΒΑΣΙΚΟ ΚΙΤ ΓΙΑ ΟΡΙΖΟΝΤΙΟ ΚΛΕΙΣΙΜΟ - ΔΕΞΙΟ (R)</p> <p>BASIC KIT FOR HORIZONTAL LOCK - RIGHT (R)</p>
<p>ET.150 002.00</p>		<p>ΣΕΤ ΜΕ 3 ΚΑΛΥΜΠΡΕΣ (ΓΙΑ ΚΟΠΗ ΕΛΑΣΤΙΚΩΝ & ΑΝΤΙΚΡΥΣΜΑΤΑ)</p> <p>SET OF 3 JIGS (FOR CUTTING THE GASKETS & PLACING THE STRIKERS)</p>
<p>ET.211 156.00</p>		<p>ΚΑΤΩ ΜΕΝΤΕΣΕΣ ΚΑΣΑΣ - ΦΥΛΛΟΥ ΑΡΙΣΤΕΡΟΣ (L)</p> <p>BOTTOM HINGE FOR SASH - FRAME LEFT (L)</p>

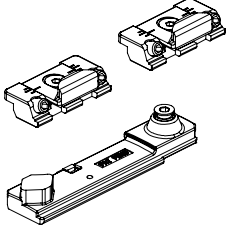
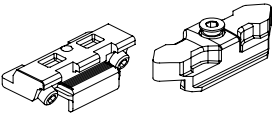
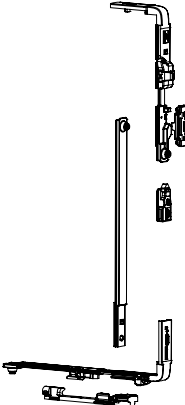
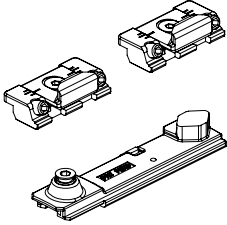
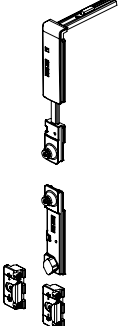
ΠΙΝΑΚΑΣ ΕΞΑΡΤΗΜΑΤΩΝ E - 38 EASY / ACCESSORIES' TABLE E - 38 EASY

ΜΗΧΑΝΙΣΜΟΣ ΕΤΕΜ ΓΙΑ ΑΝΟΙΓΟΜΕΝΟ ΑΝΑΚΛΙΝΟΜΕΝΟ - ΕΤΕΜ T/T HARDWARE

<p>ET.211 160.00</p>		<p>ΣΤΗΡΙΓΜΑ ΚΑΤΩ ΜΕΤΕΞΕ 110-140 kgr - ΔΕΞΙΟ</p> <p>SUPPORT FOR BOTTOM HINGE 110-140kgr - RIGHT</p>
<p>ET.211 153.01</p> <p>ET.211 153.02</p> <p>ET.211 153.11</p> <p>ET.211 153.14</p>		<p>ΑΝΩ ΜΕΤΕΞΕΣ ΜΗΧΑΝΙΣΜΟΥ - ΛΕΥΚΟΣ UPPER HINGE FOR ETEM HARDWARE - RAL 9010</p> <p>ΑΝΩ ΜΕΤΕΞΕΣ ΜΗΧΑΝΙΣΜΟΥ - ΜΑΥΡΟΣ UPPER HINGE FOR ETEM HARDWARE - RAL 9005</p> <p>ΑΝΩ ΜΕΤΕΞΕΣ ΜΗΧΑΝΙΣΜΟΥ - ΑΣΗΜΙ UPPER HINGE FOR ETEM HARDWARE - SILVER</p> <p>ΑΝΩ ΜΕΤΕΞΕΣ ΜΗΧΑΝΙΣΜΟΥ - 'INOX' UPPER HINGE FOR ETEM HARDWARE - 'INOX'</p>
<p>ET.211 155.00</p>		<p>ΚΑΤΩ ΜΕΤΕΞΕΣ ΚΑΣΑΣ - ΦΥΛΛΟΥ ΔΕΞΙΟΣ (R)</p> <p>BOTTOM HINGE FOR SASH - FRAME RIGHT (R)</p>
<p>ET.211 202.00</p>		<p>ΠΡΟΣΘΕΤΟ ΚΑΤΑΚΟΡΥΦΟ ΚΙΤ ΜΗΧΑΝΙΣΜΟΥ- ΔΕΞΙ (R)</p> <p>ADDITIONAL VERTICAL LOCK - RIGHT (R)</p>
<p>ET.211 204.00</p>		<p>ΠΡΟΣΑΡΜΟΓΕΑΣ ΓΙΑ ΛΑΒΗ ΜΕ ΚΑΡΕ</p> <p>MONO DIRECTIONAL GEARBOX</p>

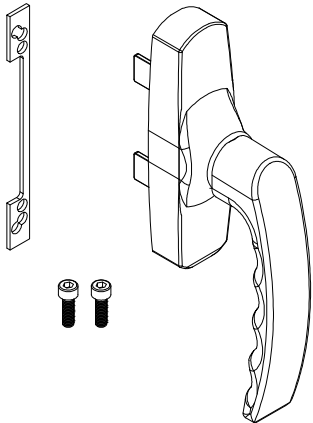
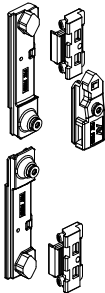
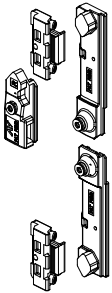
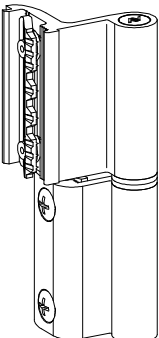
ΠΙΝΑΚΑΣ ΕΞΑΡΤΗΜΑΤΩΝ E - 38 EASY / ACCESSORIES' TABLE E - 38 EASY

ΜΗΧΑΝΙΣΜΟΣ ΕΤΕΜ ΓΙΑ ΑΝΟΙΓΟΜΕΝΟ ΑΝΑΚΛΙΝΟΜΕΝΟ - ETEM T/T HARDWARE

<p>ET.211 210.00</p>		<p>ΠΡΟΣΘΕΤΟ ΟΡΙΖΟΝΤΙΟ ΚΙΤ ΜΗΧΑΝΙΣΜΟΥ, ΔΕΞΙ (R)</p> <p>ADDITIONAL HORIZONTAL LOCK- RIGHT (R)</p>
<p>ET.211 211.00</p>		<p>ΠΡΟΣΘΕΤΟ ΚΛΕΙΔΩΜΑ (ΣΕΤ)</p> <p>INTERMEDIATE CLOSING POINT</p>
<p>ET.211 219.00</p>		<p>ΒΑΣΙΚΟ ΚΙΤ ΓΙΑ ΟΡΙΖΟΝΤΙΑΣ ΕΝΙΣΧΥΣΗΣ ΦΥΛΛΟΥ - ΑΡΙΣΤΕΡΟ (L)</p> <p>BASIC KIT FOR HORIZONTAL LOCK - LEFT (L)</p>
<p>ET.211 217.00</p>		<p>ΠΡΟΣΘΕΤΟ ΟΡΙΖΟΝΤΙΟ ΚΙΤ ΜΗΧΑΝΙΣΜΟΥ, ΑΡΙΣΤΕΡΟ (L)</p> <p>ADDITIONAL HORIZONTAL LOCK- LEFT (L)</p>
<p>ET.211 218.00</p>		<p>ΠΡΟΣΘΕΤΟ ΚΑΤΑΚΟΡΥΦΟ ΚΙΤ ΜΗΧΑΝΙΣΜΟΥ- ΑΡΙΣΤΕΡΟ (L)</p> <p>ADDITIONAL VERTICAL LOCK - LEFT (L)</p>

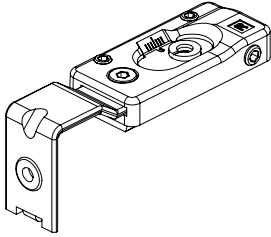
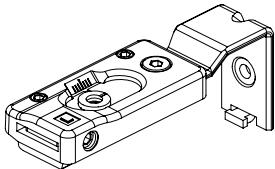
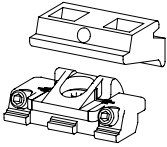
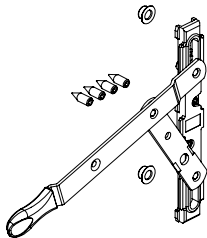
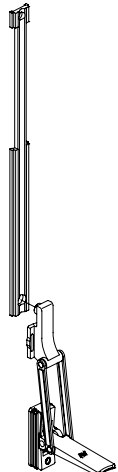
ΠΙΝΑΚΑΣ ΕΞΑΡΤΗΜΑΤΩΝ E - 38 EASY / ACCESSORIES' TABLE E - 38 EASY

ΜΗΧΑΝΙΣΜΟΣ ΕΤΕΜ ΓΙΑ ΑΝΟΙΓΜΕΝΟ - ETEM HARDWARE FOR OPENING

<p>ET.212 305.01</p> <p>ET.212 305.02</p> <p>ET.212 305.11</p> <p>ET.212 305.14</p>		<p>ΛΑΒΗ 'ΕΤΕΜ' ΔΙΠΛΗΣ ΚΑΤΕΥΘΥΝΣΗΣ - ΛΕΥΚΗ SIDE HUNG HANDLE 'ETEM' - RAL 9010</p> <p>ΛΑΒΗ 'ΕΤΕΜ' ΔΙΠΛΗΣ ΚΑΤΕΥΘΥΝΣΗΣ - ΜΑΥΡΗ SIDE HUNG HANDLE 'ETEM' - RAL 9005</p> <p>ΛΑΒΗ 'ΕΤΕΜ' ΔΙΠΛΗΣ ΚΑΤΕΥΘΥΝΣΗΣ - ΑΣΗΜΙ SIDE HUNG HANDLE 'ETEM' - SILVER</p> <p>ΛΑΒΗ 'ΕΤΕΜ' ΔΙΠΛΗΣ ΚΑΤΕΥΘΥΝΣΗΣ - INOX SIDE HUNG HANDLE 'ETEM' - INOX</p>
<p>ET.211 207.00</p>		<p>ΚΙΤ ΑΝΟΙΓΜΕΝΟΥ ΑΡΙΣΤΕΡΟ (L)</p> <p>LEFT (L) LATERAL CLOSING KIT</p>
<p>ET.211 208.00</p>		<p>ΚΙΤ ΑΝΟΙΓΜΕΝΟΥ ΔΕΞΙ (R)</p> <p>RIGHT (R) LATERAL CLOSING KIT</p>
<p>ET.211 165.01</p> <p>ET.211 165.02</p> <p>ET.211 165.11</p> <p>ET.211 165.14</p>	 <p>ΜΕΓΙΣΤΟ ΦΟΡΤΙΟ ΦΥΛΛΟΥ ΓΙΑ ΖΕΥΓΟΣ ΜΕΝΤΕΣΕΔΩΝ:</p> <p>LOAD BEARING CAPACITY OF A PAIR OF HINGES:</p> <p>60 kg</p>	<p>ΜΕΝΤΕΣΕΣ ΚΟΥΜΠΩΤΟΣ - ΛΕΥΚΟΣ TWO WING HINGE - RAL 9010</p> <p>ΜΕΝΤΕΣΕΣ ΚΟΥΜΠΩΤΟΣ - ΜΑΥΡΟΣ TWO WING HINGE - RAL 9005</p> <p>ΜΕΝΤΕΣΕΣ ΚΟΥΜΠΩΤΟΣ - ΑΣΗΜΙ TWO WING HINGE - SILVER</p> <p>ΜΕΝΤΕΣΕΣ ΚΟΥΜΠΩΤΟΣ - 'INOX' TWO WING HINGE - 'INOX'</p>

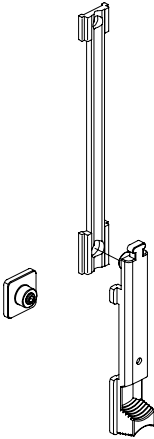
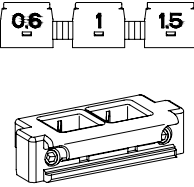
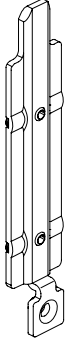

ΠΙΝΑΚΑΣ ΕΞΑΡΤΗΜΑΤΩΝ E - 38 EASY / ACCESSORIES' TABLE E - 38 EASY

ΜΗΧΑΝΙΣΜΟΣ ΕΤΕΜ ΓΙΑ Β' ΦΥΛΛΟ ΔΙΦΥΛΛΟΥ - ETEM HARDWARE FOR SECOND LEAF

<p>ET.211 144.00</p>		<p>ΤΥΦΛΟ ΨΑΛΙΔΙ - ΔΕΞΙ (R)</p> <p>RIGHT (R) UPPER SUPPORT FOR SECONDARY LEAF HINGE</p>
<p>ET.211 158.00</p>		<p>ΤΥΦΛΟ ΨΑΛΙΔΙ - ΑΡΙΣΤΕΡΟ (L)</p> <p>LEFT (L) UPPER SUPPORT FOR SECONDARY LEAF HINGE</p>
<p>ET.211 201.00</p>		<p>ΚΡΥΦΟΣ ΜΕΝΤΕΣΕΣ ΦΥΛΛΟΥ</p> <p>HINGE SIDE SUPPLEMENTARY CLOSING POINT</p>
<p>ET.211 221.00</p>		<p>ΜΗΧΑΝΙΚΟΣ ΣΥΡΤΗΣ ΜΕ ΛΕΒΙΕ</p> <p>BI DIRECTIONAL BOLT</p>
<p>ET.211 222.00</p>		<p>ΜΗΧΑΝΙΚΟΣ ΣΥΡΤΗΣ</p> <p>LEVER BOLT</p>

ΠΙΝΑΚΑΣ ΕΞΑΡΤΗΜΑΤΩΝ E - 38 EASY / ACCESSORIES' TABLE E - 38 EASY

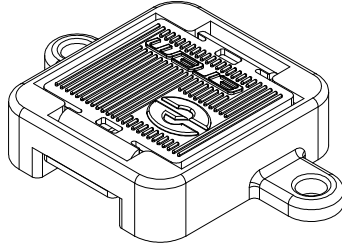
ΜΗΧΑΝΙΣΜΟΣ ΕΤΕΜ ΓΙΑ Β' ΦΥΛΛΟ ΔΙΦΥΛΛΟΥ - ETEM HARDWARE FOR SECOND LEAF

<p>ΕΤ.211 220.00</p>		<p>ΑΠΛΟΣ ΣΥΡΤΗΣ</p> <p>VERTICAL CLAMP BOLT</p>
<p>ΕΤ.211 221.00</p>		<p>ΦΩΛΙΑ ΜΕΤΑΛΛΙΚΗ ΔΙΠΛΗ</p> <p>ADJUSTABLE KEEPER</p>
<p>ΕΤ.211 225.00</p>		<p>ΑΚΡΟ ΣΥΡΤΗ</p> <p>LATCH STRIKE FOR BOLT</p>
<p>ΕΤ.211 226.00</p>		<p>ΑΠΟΣΤΑΤΗΣ ΑΚΡΩΝ ΜΗΧΑΝΙΚΟΥ ΣΥΡΤΗ</p> <p>SPACER FOR LATCH STRIKE</p>

ΠΙΝΑΚΑΣ ΕΞΑΡΤΗΜΑΤΩΝ E - 38 EASY / ACCESSORIES' TABLE E - 38 EASY

ΡΥΘΜΙΖΟΜΕΝΟ ΤΑΚΑΚΙ ΥΑΛΩΣΗΣ - ADJUSTABLE GLAZING SHIM

ET.073 007.00

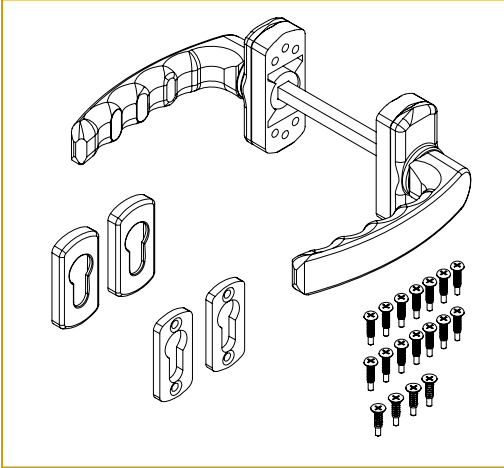
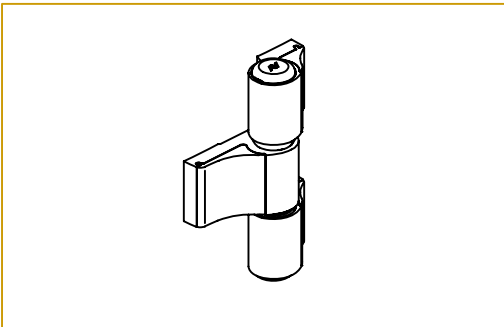
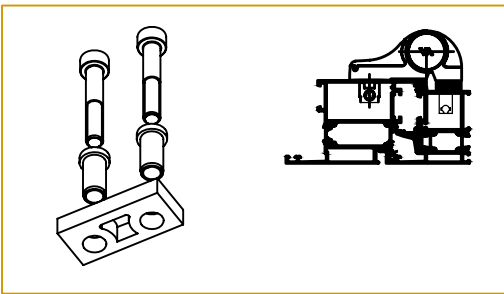
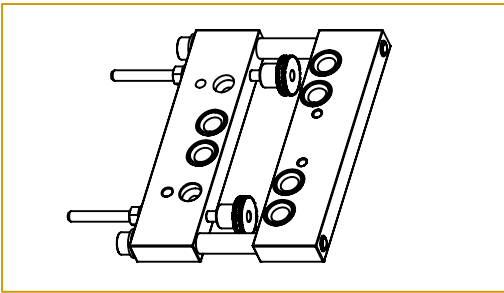
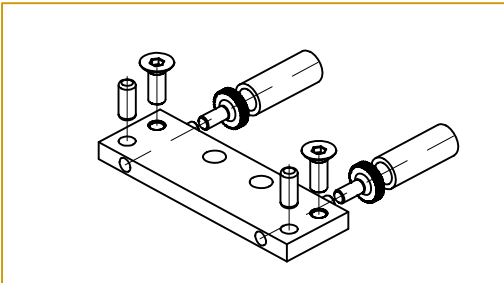


ΡΥΘΜΙΖΟΜΕΝΟ ΤΑΚΑΚΙ ΥΑΛΩΣΗΣ ΓΙΑ E-38283

ADJUSTABLE GLAZING SHIM FOR E-38283


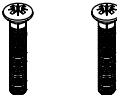
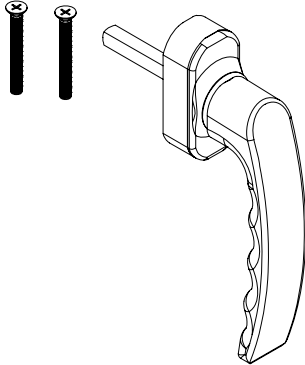
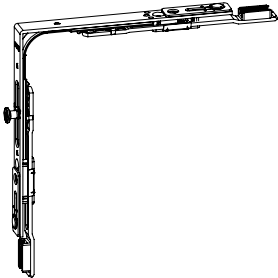
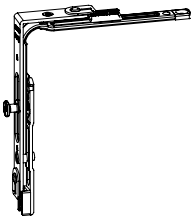
ΠΙΝΑΚΑΣ ΕΞΑΡΤΗΜΑΤΩΝ E - 38 EASY / ACCESSORIES' TABLE E - 38 EASY

ΕΞΑΡΤΗΜΑΤΑ ΚΥΡΙΑΣ ΕΙΣΟΔΟΥ - HARDWARE FOR MAIN ENTRANCE DOOR

<p>ET.212 311.01</p> <p>ET.212 311.02</p> <p>ET.212 311.11</p> <p>ET.212 311.14</p>		<p>ΧΕΡΟΥΛΙ ΠΟΡΤΑΣ ΕΙΣΟΔΟΥ ΔΙΠΛΟ 'ΕΤΕΜ' - ΛΕΥΚΟ LEVER HANDLE 'ETEM' DOUBLE - RAL 9010</p> <p>ΧΕΡΟΥΛΙ ΠΟΡΤΑΣ ΕΙΣΟΔΟΥ ΔΙΠΛΟ 'ΕΤΕΜ' - ΜΑΥΡΟ LEVER HANDLE 'ETEM' DOUBLE - RAL 9005</p> <p>ΧΕΡΟΥΛΙ ΠΟΡΤΑΣ ΕΙΣΟΔΟΥ ΔΙΠΛΟ 'ΕΤΕΜ' - ΑΣΗΜΙ LEVER HANDLE 'ETEM' DOUBLE - SILVER</p> <p>ΧΕΡΟΥΛΙ ΠΟΡΤΑΣ ΕΙΣΟΔΟΥ ΔΙΠΛΟ 'ΕΤΕΜ' - ΙΝΟΧ LEVER HANDLE 'ETEM' DOUBLE - INOX</p>
<p>ET.236 010.00</p> <p>ET.236 010.01</p> <p>ET.236 010.02</p>		<p>ΜΕΝΤΕΣΕΣ ΒΑΡΕΩΣ ΤΥΠΟΥ ΕΞΩΤΕΡΙΚΟΣ ΤΡΙΠΛΟΣ-ΑΒΑΦΟΣ HINGE 3 LEAVES - RAW</p> <p>ΜΕΝΤΕΣΕΣ ΒΑΡΕΩΣ ΤΥΠΟΥ ΕΞΩΤΕΡΙΚΟΣ ΤΡΙΠΛΟΣ-ΛΕΥΚΟΣ HINGE 3 LEAVES - WHITE</p> <p>ΜΕΝΤΕΣΕΣ ΒΑΡΕΩΣ ΤΥΠΟΥ ΕΞΩΤΕΡΙΚΟΣ ΤΡΙΠΛΟΣ-ΑΒΑΦΟΣ HINGE 3 LEAVES - BLACK</p>
<p>ET.236 008.00</p>		<p>ΠΡΟΣΘΗΚΗ 7mm ΓΙΑ ΜΕΝΤΕΣΕ ET.236010</p> <p>SHIM 7mm FOR HINGE ET.236010</p>
<p>ET.236 012.00</p>		<p>ΚΑΛΥΜΠΡΑ ΓΙΑ ΤΟΠΟΘΕΤΗΣΗ ΜΕΝΤΕΣΕ ET.236010</p> <p>JIG FOR HINGE ET.236010</p>
<p>ET.236 013.00</p>		<p>ΚΑΛΥΜΠΡΑ ΣΥΜΠΛΗΡΩΜΑΤΙΚΗ (ET.236012) ΓΙΑ ΜΕΝΤΕΣΕ ΒΑΡΕΩΣ ΤΥΠΟΥ ET.236010</p> <p>SUPPLEMENTARY JIG (COMBINED WITH ET.236012) FOR HINGE ET.236010</p>

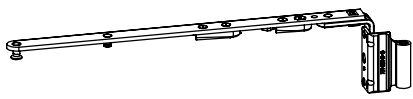

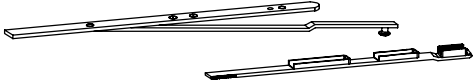
ΠΙΝΑΚΑΣ ΕΞΑΡΤΗΜΑΤΩΝ E - 38 EASY / ACCESSORIES' TABLE E - 38 EASY

ΜΗΧΑΝΙΣΜΟΣ ΑΝΑΚΛΙΣΗΣ UNI-JET - UNI-JET TURN & TILT MECHANISM

<p>GU.250 607.01</p> <p>GU.250 607.03</p> <p>GU.250 607.11</p>		<p>ΧΕΙΡΟΛΑΒΗ DIRIGENT F - ΛΕΥΚΟ HANDLE - DIRIGENT F - WHITE</p> <p>ΧΕΙΡΟΛΑΒΗ DIRIGENT F - ΚΑΦΕ HANDLE - DIRIGENT F - BROWN</p> <p>ΧΕΙΡΟΛΑΒΗ DIRIGENT F - ΑΣΗΜΙ HANDLE - DIRIGENT F - SILVER</p>
<p>GU.250 608.00</p>		<p>ΓΡΥΛΟΒΙΔΑ ΛΑΒΗΣ DIN 965 M5x40</p> <p>CROSS RECESSED COUNTERSUNK HEAD MACHINE SCREW</p>
<p>ET.212 302.01</p> <p>ET.212 302.02</p> <p>ET.212 302.11</p> <p>ET.212 302.14</p>		<p>ΛΑΒΗ 'ETEM' ΜΕ ΚΑΠΕ - ΛΕΥΚΗ HANDLE 'ETEM' FOR GEAR - RAL 9010</p> <p>ΛΑΒΗ 'ETEM' ΜΕ ΚΑΠΕ - ΜΑΥΡΗ HANDLE 'ETEM' FOR GEAR - RAL 9005</p> <p>ΛΑΒΗ 'ETEM' ΜΕ ΚΑΠΕ - ΑΣΗΜΙ HANDLE 'ETEM' FOR GEAR - SILVER</p> <p>ΛΑΒΗ 'ETEM' ΜΕ ΚΑΠΕ - INOX HANDLE 'ETEM' FOR GEAR - INOX</p>
<p>GU.250 609.00</p>		<p>ΓΩΝΙΑ ΜΕ 1 ΠΕΙΡΟ ΚΛΕΙΔΩΜΑΤΟΣ ΤΥΠΟΥ 'ΜΑΝΙΤΑΡΙ'</p> <p>CORNER DRIVE WITH SINGLE LOCKING POINT</p>
<p>GU.250 632.00</p>		<p>ΓΩΝΙΑ S (ΜΟΝΟ ΓΙΑ ΨΑΛΙΔΙ 350 - ΠΛΑΤΟΣ ΦΥΛΛΟΥ 280-400 □□)</p> <p>CORNER DRIVE - TYPE S (USE WITH COMPASS ARM 350 - SASH WIDTH 280-400 □□)</p>

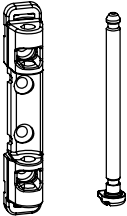
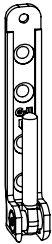
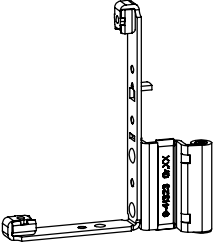


ΠΙΝΑΚΑΣ ΕΞΑΡΤΗΜΑΤΩΝ E - 38 EASY / ACCESSORIES' TABLE E - 38 EASY

ΜΗΧΑΝΙΣΜΟΣ ΑΝΑΚΛΙΣΗΣ UNI-JET - UNI-JET TURN & TILT MECHANISM

GU.250 633.00		ΜΠΡΑΤΣΟ ΨΑΛΙΔΙΟΥ NL 9 (280 - 500) - ΑΡΙΣΤΕΡΟ STAY ARM NL 9 (280 - 500) - L
GU.250 634.00		ΜΠΡΑΤΣΟ ΨΑΛΙΔΙΟΥ NL 9 (280 - 500) - ΔΕΞΙΟ STAY ARM NL 9 (280 - 500) - R
GU.250 635.00		ΜΠΡΑΤΣΟ ΨΑΛΙΔΙΟΥ NL 9 (501 - 750) - ΑΡΙΣΤΕΡΟ STAY ARM NL 9 (501 - 750) - L
GU.250 636.00		ΜΠΡΑΤΣΟ ΨΑΛΙΔΙΟΥ NL 9 (501 - 750) - ΔΕΞΙΟ STAY ARM NL 9 (501 - 750) - R
GU.250 637.00		ΜΠΡΑΤΣΟ ΨΑΛΙΔΙΟΥ NL 9 (751 - 1200) - ΑΡΙΣΤΕΡΟ STAY ARM NL 9 (751 - 1200) - L
GU.250 638.00		ΜΠΡΑΤΣΟ ΨΑΛΙΔΙΟΥ NL 9 (751 - 1200) - ΔΕΞΙΟ STAY ARM NL 9 (751 - 1200) - R
GU.250 639.00		ΜΠΡΑΤΣΟ ΨΑΛΙΔΙΟΥ NL 9 (1201 - 1450) -ΑΡΙΣΤΕΡΟ STAY ARM NL 9 (1201 - 1450) - L
GU.250 640.00		ΜΠΡΑΤΣΟ ΨΑΛΙΔΙΟΥ NL 9 (1201 - 1450) - ΔΕΞΙΟ STAY ARM NL 9 (1201 - 1450) - R
GU.250 600.00		ΨΑΛΙΔΙ ΦΥΛΛΟΥ ΜΗΧ. PVC 350 (280 - 400) ARM FOR SASH PVC MECH. 350 (280 - 400)
GU.250 601.00		ΨΑΛΙΔΙ ΦΥΛΛΟΥ ΜΗΧ. PVC 350 (401 - 500) ARM FOR SASH PVC MECH. 350 (401 - 500)
GU.250 602.00		ΨΑΛΙΔΙ ΦΥΛΛΟΥ ΜΗΧ. PVC 590 (501 - 750) ARM FOR SASH PVC MECH. 590 (501 - 750)
GU.250 603.00		ΨΑΛΙΔΙ ΦΥΛΛΟΥ ΜΗΧ. PVC 840 MV (751 - 1000) ARM FOR SASH PVC MECH. 840 MV (751 - 1000)
GU.250 604.00		ΨΑΛΙΔΙ ΦΥΛΛΟΥ ΜΗΧ. PVC 1040 MV (951 - 1200) ARM FOR SASH PVC MECH. 1040 MV (951 - 1200)
GU.250 605.00		ΨΑΛΙΔΙ ΦΥΛΛΟΥ ΜΗΧ. PVC 1290 MV (1201 - 1450) ARM FOR SASH PVC MECH. 1290 MV (1201 - 1450)
GU.250 606.00		ΠΡΟΣΘΕΤΟ ΨΑΛΙΔΙ ΦΥΛΛΟΥ (1451 - 1600) ADDITIONAL ARM FOR SASH (1451 - 1600)


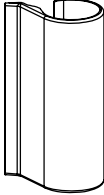
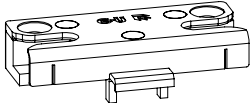
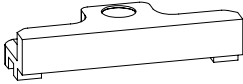
ΠΙΝΑΚΑΣ ΕΞΑΡΤΗΜΑΤΩΝ E - 38 EASY / ACCESSORIES' TABLE E - 38 EASY

ΜΗΧΑΝΙΣΜΟΣ ΑΝΑΚΛΙΣΗΣ UNI-JET - UNI-JET TURN & TILT MECHANISM

<p>GU.250 641.00</p>		<p>ΑΝΩ ΜΕΝΤΕΣΕΣ ΚΑΣΑΣ</p> <p>UPPER HINGE FOR FRAME</p>
<p>GU.250 642.01 GU.250 642.03 GU.250 642.11</p>		<p>ΚΑΤΩ ΜΕΝΤΕΣΕΣ ΚΑΣΑΣ - ΛΕΥΚΟΣ BOTTOM HINGE FOR FRAME - WHITE</p> <p>ΚΑΤΩ ΜΕΝΤΕΣΕΣ ΚΑΣΑΣ - ΚΑΦΕ BOTTOM HINGE FOR FRAME - BROWN</p> <p>ΚΑΤΩ ΜΕΝΤΕΣΕΣ ΚΑΣΑΣ - ΑΣΗΜΙ BOTTOM HINGE FOR FRAME - SILVER</p>
<p>GU.250 643.00 GU.250 644.00</p>		<p>ΚΑΤΩ ΜΕΝΤΕΣΕΣ ΦΥΛΛΟΥ ΝL 9-ΑΡΙΣΤΕΡΟΣ BOTTOM HINGE FOR SASH NL 9 - L</p> <p>ΚΑΤΩ ΜΕΝΤΕΣΕΣ ΦΥΛΛΟΥ ΝL 9 - ΔΕΞΙΟΣ BOTTOM HINGE FOR SASH NL 9 - R</p>
<p>GU.250 645.01 GU.250 645.03 GU.250 645.11</p>		<p>ΚΑΛΥΜΜΑ ΑΝΩ ΜΕΝΤΕΣΕ ΚΑΣΑΣ - ΛΕΥΚΟ COVER OF UPPER HINGE FOR FRAME - WHITE</p> <p>ΚΑΛΥΜΜΑ ΑΝΩ ΜΕΝΤΕΣΕ ΚΑΣΑΣ - ΚΑΦΕ COVER OF UPPER HINGE FOR FRAME - BROWN</p> <p>ΚΑΛΥΜΜΑ ΑΝΩ ΜΕΝΤΕΣΕ ΚΑΣΑΣ - ΑΣΗΜΙ COVER OF UPPER HINGE FOR FRAME - SILVER</p>
<p>GU.250 648.01 GU.250 649.01 GU.250 648.03 GU.250 649.03 GU.250 648.11 GU.250 649.11</p>		<p>ΚΑΛΥΜΜΑ ΚΑΤΩ ΜΕΝΤΕΣΕ ΦΥΛΛΟΥ -ΑΡΙΣΤ-ΛΕΥΚΟ COVER OF BOTTOM HINGE FOR SASH -L-WHITE</p> <p>ΚΑΛΥΜΜΑ ΚΑΤΩ ΜΕΝΤΕΣΕ ΦΥΛΛΟΥ -ΔΕΞΙΟ-ΛΕΥΚΟ COVER OF BOTTOM HINGE FOR SASH -R-ΛΕΥΚΟ</p> <p>ΚΑΛΥΜΜΑ ΚΑΤΩ ΜΕΝΤΕΣΕ ΦΥΛΛΟΥ-ΑΡΙΣΤ-ΚΑΦΕ COVER OF BOTTOM HINGE FOR SASH -L-BROWN</p> <p>ΚΑΛΥΜΜΑ ΚΑΤΩ ΜΕΝΤΕΣΕ ΦΥΛΛΟΥ -ΔΕΞΙΟ-ΚΑΦΕ COVER OF BOTTOM HINGE FOR SASH -R-BROWN</p> <p>ΚΑΛΥΜΜΑ ΚΑΤΩ ΜΕΝΤΕΣΕ ΦΥΛΛΟΥ -ΑΡΙΣΤ-ΑΣΗΜΙ COVER OF BOTTOM HINGE FOR SASH -L-SILVER</p> <p>ΚΑΛΥΜΜΑ ΚΑΤΩ ΜΕΝΤΕΣΕ ΦΥΛΛΟΥ -ΔΕΞΙΟ-ΑΣΗΜΙ COVER OF BOTTOM HINGE FOR SASH -R-SILVER</p>


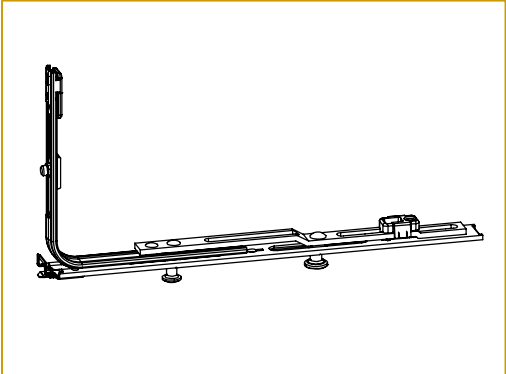
ΠΙΝΑΚΑΣ ΕΞΑΡΤΗΜΑΤΩΝ E - 38 EASY / ACCESSORIES' TABLE E - 38 EASY

ΜΗΧΑΝΙΣΜΟΣ ΑΝΑΚΛΙΣΗΣ UNI-JET - UNI-JET TURN & TILT MECHANISM

<p>GU.250 647.01</p> <p>GU.250 647.03</p> <p>GU.250 647.11</p>		<p>ΚΑΛΥΜΜΑ ΚΑΤΩ ΜΕΝΤΕΣΣΕ ΚΑΣΑΣ - ΛΕΥΚΟ COVER OF LOWER HINGE FOR FRAME - WHITE</p> <p>ΚΑΛΥΜΜΑ ΚΑΤΩ ΜΕΝΤΕΣΣΕ ΚΑΣΑΣ - ΚΑΦΕ COVER OF LOWER HINGE FOR FRAME - BROWN</p> <p>ΚΑΛΥΜΜΑ ΚΑΤΩ ΜΕΝΤΕΣΣΕ ΚΑΣΑΣ - ΑΣΗΜΙ COVER OF LOWER HINGE FOR FRAME - SILVER</p>
<p>GU.250 646.01</p> <p>GU.250 646.03</p> <p>GU.250 646.11</p>		<p>ΚΑΛΥΜΜΑ ΨΑΛΙΔΙΟΥ - ΛΕΥΚΟ COVER OF STAY ARM - WHITE</p> <p>ΚΑΛΥΜΜΑ ΨΑΛΙΔΙΟΥ - ΚΑΦΕ COVER OF COMPASS ARM - BROWN</p> <p>ΚΑΛΥΜΜΑ ΨΑΛΙΔΙΟΥ - ΑΣΗΜΙ COVER OF COMPASS ARM - SILVER</p>
<p>GU.250 630.00</p>		<p>ΠΛΑΚΑΚΙ ΑΝΑΚΛΙΣΗΣ ΑΣΦΑΛΕΙΑΣ Se</p> <p>SE STRIKER FOR TILT</p>
<p>GU.250 631.00</p>		<p>ΠΛΑΚΑΚΙ ΚΛΕΙΔΩΜΑΤΟΣ ETEM</p> <p>ETEM STRIKER</p>



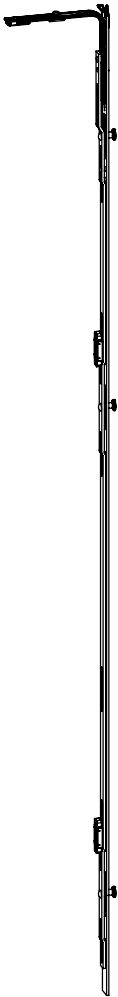
ΠΙΝΑΚΑΣ ΕΞΑΡΤΗΜΑΤΩΝ E - 38 EASY / ACCESSORIES' TABLE E - 38 EASY

ΜΗΧΑΝΙΣΜΟΣ ΑΝΑΚΛΙΣΗΣ UNI-JET - UNI-JET TURN & TILT MECHANISM

<p>GU.250 610.00</p> <p>GU.250 611.00</p> <p>GU.250 612.00</p> <p>GU.250 613.00</p> <p>GU.250 614.00</p> <p>GU.250 615.00</p> <p>GU.250 616.00</p> <p>GU.250 617.00</p> <p>GU.250 618.00</p> <p>GU.250 619.00</p>		<p>ΥΨΟΣ ΜΗΧ. PVC 363 (360 - 450) GEAR FOR PVC MECH. 3 63 (360 - 490)</p> <p>ΥΨΟΣ ΜΗΧ. PVC 390 (451 - 550) GEAR FOR PVC MECH. 390 (450 - 550)</p> <p>ΥΨΟΣ ΜΗΧ. PVC 560 (551 - 720) GEAR FOR PVC MECH. 560 (551 - 720)</p> <p>ΥΨΟΣ ΜΗΧ. PVC 690 MV (721 - 850) GEAR FOR PVC MECH. 690 MV (721 - 850)</p> <p>ΥΨΟΣ ΜΗΧ. PVC 940 MV (851 - 1100) GEAR FOR PVC MECH. 940 MV (851 - 1100)</p> <p>ΥΨΟΣ ΜΗΧ. PVC 1190 MV (1101 - 1350) GEAR FOR PVC MECH. 1190 MV (1101 - 1350)</p> <p>ΥΨΟΣ ΜΗΧ. PVC 1440 2MV (1351 - 1600) GEAR FOR PVC MECH. 1440 2MV (1351 - 1600)</p> <p>ΥΨΟΣ ΜΗΧ. PVC 1690 3MV (1601 - 1850) GEAR FOR PVC MECH. 1690 3MV (1601 - 1850)</p> <p>ΥΨΟΣ ΜΗΧ. PVC 1940 3MV (1851 - 2100) GEAR FOR PVC MECH. 1940 3MV (1851 - 2100)</p> <p>ΥΨΟΣ ΜΗΧ. PVC 2190 4MV (2101 - 2350) GEAR FOR PVC MECH. 2190 4MV (2101 - 2350)</p>
<p>GU.250 620.00</p>		<p>ΕΝΙΣΧΥΣΗ ΠΛΑΤΟΥΣ 215 DK MV (280 - 750)</p> <p>HORIZONTAL LOCK 215 DK MV (280 - 750)</p>





ΠΙΝΑΚΑΣ ΕΞΑΡΤΗΜΑΤΩΝ E - 38 EASY / ACCESSORIES' TABLE E - 38 EASY

ΜΗΧΑΝΙΣΜΟΣ ΑΝΑΚΛΙΣΗΣ UNI-JET - UNI-JET TURN & TILT MECHANISM

<p>GU.250 621.00</p> <p>GU.250 622.00</p> <p>GU.250 623.00</p>		<p>ΕΝΙΣΧΥΣΗ ΠΛΑΤΟΥΣ 530 DK 2MV (751 - 950) HORIZONTAL LOCK 530 DK 2MV (751 - 950)</p> <p>ΕΝΙΣΧΥΣΗ ΠΛΑΤΟΥΣ 740 DK 2MV (951 - 1200) HORIZONTAL LOCK 740 DK 2MV (951 - 1200)</p> <p>ΕΝΙΣΧΥΣΗ ΠΛΑΤΟΥΣ 1050 DK 3MV (1201 - 1600) HORIZONTAL LOCK 1050 DK 3MV (1201 - 1600)</p>
<p>GU.250 629.00</p>		<p>ΓΛΥΣΤΡΑ</p> <p>WING SUPPORT</p>
<p>GU.250 624.00</p> <p>GU.250 625.00</p> <p>GU.250 626.00</p> <p>GU.250 627.00</p> <p>GU.250 628.00</p>		<p>ΕΝΙΣΧΥΣΗ ΥΨΟΥΣ 530 1MV (721 - 1100) VERTICAL LOCK 530 1MV (7 21 - 1100)</p> <p>ΕΝΙΣΧΥΣΗ ΥΨΟΥΣ 740 1MV (1101 - 1350) VERTICAL LOCK 740 1MV (1101 - 1350)</p> <p>ΕΝΙΣΧΥΣΗ ΥΨΟΥΣ 1190 2MV (1351 - 1850) VERTICAL LOCK 1190 2MV (1351 - 1850)</p> <p>ΕΝΙΣΧΥΣΗ ΥΨΟΥΣ 1450 2MV (1851 - 2100) VERTICAL LOCK 1450 2MV (1851 - 2 100)</p> <p>ΕΝΙΣΧΥΣΗ ΥΨΟΥΣ 1890 3MV (2101 - 2350) VERTICAL LOCK 1890 3MV (2101 - 2350)</p>

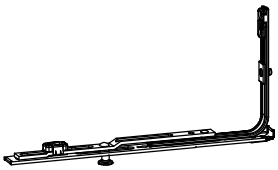
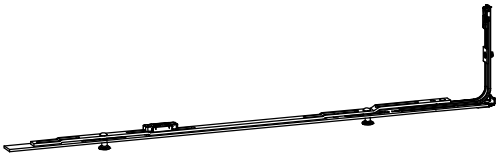





ΠΙΝΑΚΑΣ ΕΞΑΡΤΗΜΑΤΩΝ E - 38 EASY / ACCESSORIES' TABLE E - 38 EASY

ΜΗΧΑΝΙΣΜΟΣ ΑΝΑΚΛΙΣΗΣ UNI-JET - UNI-JET TURN & TILT MECHANISM

<p>GU.250 652.00</p>		<p>ΑΣΦΑΛΕΙΑ ΑΝΑΚΛΙΣΗΣ</p> <p>SAFETY LOCK DEVICE</p>
<p>GU.250 653.00</p>		<p>ΠΛΑΚΑΚΙ ΑΣΦΑΛΕΙΑΣ ΑΝΑΚΛΙΣΗΣ - ΜΟΝΟΦΥΛΛΟΥ</p> <p>STRIKER FOR SAFETY LOCK DEVICE FOR SINGLE LEAF DOOR-WINDOW</p>
<p>GU.250 650.00</p>		<p>ΠΡΟΕΚΤΑΣΗ 250</p> <p>EXTENSION 250</p>
<p>GU.250 651.00</p>		<p>ΠΡΟΕΚΤΑΣΗ 500</p> <p>EXTENSION 500</p>

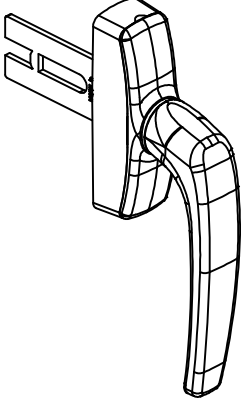
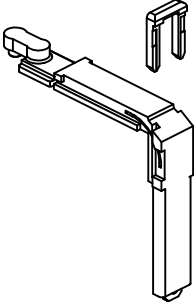
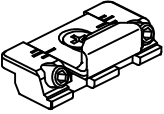
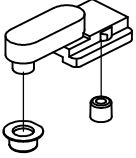
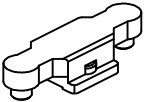
ΠΙΝΑΚΑΣ ΕΞΑΡΤΗΜΑΤΩΝ E - 38 EASY / ACCESSORIES' TABLE E - 38 EASY

ΜΗΧΑΝΙΣΜΟΣ ΑΝΑΚΛΙΣΗΣ UNI-JET - UNI-JET TURN & TILT MECHANISM

<p>GU.250 663.00</p>		<p>.... - 750 ΕΝΙΣΧΥΣΗ ΠΛΑΤΟΥΣ 215 ΜV - 750 HORIZONTAL LOCK 215 MV</p>
<p>GU.250 664.00 GU.250 665.00 GU.250 666.00</p>		<p>751 - 950 ΕΝΙΣΧΥΣΗ ΠΛΑΤΟΥΣ 530 2MV 751 - 950 HORIZONTAL LOCK 530 2MV 951 - 1200 ΕΝΙΣΧΥΣΗ ΠΛΑΤΟΥΣ 740 2MV 951 - 1200 HORIZONTAL LOCK 740 2MV 1201 - 1600 ΕΝΙΣΧΥΣΗ ΠΛΑΤΟΥΣ 1050 3MV 1201 - 1600 HORIZONTAL LOCK 1050 3MV</p>
<p>GU.250 662.00</p>		<p>ΑΝΩ ΤΕΛΕΙΩΜΑ 180° UPPER DRIVE 180°</p>
<p>GU.250 672.00</p>		<p>ΠΛΑΚΑΚΙ ΑΣΦΑΛΕΙΑΣ ΑΝΑΚΛΙΣΗΣ - ΓΙΑ ΔΙΦΥΛΛΟ STRIKER FOR SAFETY LOCK DEVICE - FOR SECOND LEAF</p>
<p>GU.250 669.00</p>		<p>ΚΑΛΥΜΜΑ ΓΙΑ ΜΟΝΟΚΟΜΜΑΤΟ ΣΥΡΤΗ COVER FOR ONE-PIECE BOLT</p>
<p>GU.250 670.00</p>		<p>ΜΠΙΛΙΑ BALL</p>
<p>GU.250 671.00</p>		<p>ΜΗΧΑΝΙΣΜΟΣ ΜΠΙΛΙΑΣ BALL MECHANISM</p>

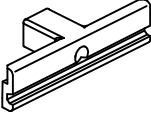
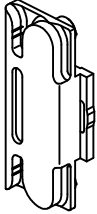
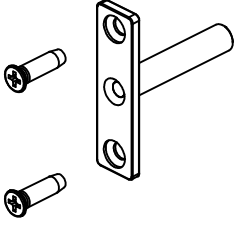
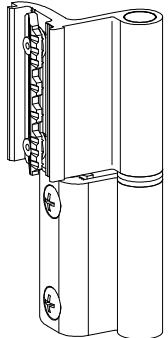
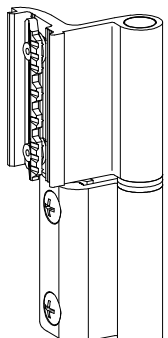
ΠΙΝΑΚΑΣ ΕΞΑΡΤΗΜΑΤΩΝ E - 38 EASY / ACCESSORIES' TABLE E - 38 EASY

ΕΞΑΡΤΗΜΑΤΑ ΕΞΩ ΑΝΟΙΓΟΜΕΝΟΥ - HARDWARE FOR OPENING OUTWARDS

<p>ET.211 307.01</p> <p>ET.211 307.02</p> <p>ET.211 307.11</p>		<p>ΧΕΡΟΥΛΙ ΠΟΡΤΑΣ ΕΙΣΟΔΟΥ ΔΙΠΛΟ 'ΕΤΕΜ' - ΛΕΥΚΟ LEVER HANDLE 'ETEM' DOUBLE - RAL 9010</p> <p>ΧΕΡΟΥΛΙ ΠΟΡΤΑΣ ΕΙΣΟΔΟΥ ΔΙΠΛΟ 'ΕΤΕΜ' - ΜΑΥΡΟ LEVER HANDLE 'ETEM' DOUBLE - RAL 9005</p> <p>ΧΕΡΟΥΛΙ ΠΟΡΤΑΣ ΕΙΣΟΔΟΥ ΔΙΠΛΟ 'ΕΤΕΜ' - ΙΝΟΧ LEVER HANDLE 'ETEM' DOUBLE - INOX</p>
<p>ET.211 130.00</p>		<p>ΓΩΝΙΑ ΜΕΤΑΔΟΣΗΣ ΚΙΝΗΣΗΣ ΑΝΟΙΓΟΜΕΝΟΥ CORNER DRIVE</p>
<p>ET.211 141.00</p>		<p>ΡΥΘΜΙΖΟΜΕΝΟ ΑΝΤΙΚΡΥΣΜΑ ΚΑΣΑΣ ΑΝΟΙΓΟΜΕΝΟΥ ADJUSTABLE KEEPER</p>
<p>ET.211 142.00</p>		<p>ΤΕΡΜΑΤΙΚΟ ΚΛΕΙΔΩΜΑ TERMINAL LOCKING PIECE</p>
<p>ET.211 131.00</p>		<p>ΚΛΕΙΔΩΜΑ ΣΠΑΝΙΟΛΕΤΑΣ ΑΝΟΙΓΟΜΕΝΟΥ LOCKING PIECE</p>

ΠΙΝΑΚΑΣ ΕΞΑΡΤΗΜΑΤΩΝ E - 38 EASY / ACCESSORIES' TABLE E - 38 EASY

ΕΞΑΡΤΗΜΑΤΑ ΕΞΩ ΑΝΟΙΓΟΜΕΝΟΥ - HARDWARE FOR OPENING OUTWARDS

<p>ET.211 132.00</p>		<p>ΔΙΠΛΟ ΑΝΤΙΚΡΥΣΜΑ ΓΙΑ ΕΞΑΕΡΙΣΜΟ ΕΞΩ ΑΝΟΙΓΟΜΕΝΟΥ</p> <p>DOUBLE KEEPER FOR MICROVENTILATION</p>
<p>ET.211 133.00</p>		<p>ΚΛΕΙΔΩΜΑ ΓΙΑ ΕΞΑΕΡΙΣΜΟ ΕΞΩ ΑΝΟΙΓΟΜΕΝΟΥ</p> <p>LOCKING PIECE (FOR MICROVENTILATION)</p>
<p>ET.211 134.00</p>		<p>ΑΝΤΑΠΤΟΡΑΣ ΓΙΑ ΣΠΑΝΙΟΛΕΤΑ 211307 ΓΙΑ Ε38</p> <p>ADAPTER FOR LEVER HANDLE 236010 FOR E38</p>
<p>ET.211 165.01</p> <p>ET.211 165.02</p> <p>ET.211 165.11</p>	 <p>ΜΕΓΙΣΤΟ ΦΟΡΤΙΟ ΦΥΛΛΟΥ ΓΙΑ ΖΕΥΓΟΣ ΜΕΝΤΕΣΕΔΩΝ:</p> <p>LOAD BEARING CAPACITY OF A PAIR OF HINGES:</p> <p>60 kg</p>	<p>ΜΕΝΤΕΣΕΣ ΚΟΥΜΠΩΤΟΣ CAM EURO 60kg - ΛΕΥΚΟΣ TWO WING HINGE CAM EURO 60kg - RAL 9010</p> <p>ΜΕΝΤΕΣΕΣ ΚΟΥΜΠΩΤΟΣ CAM EURO 60kg - ΜΑΥΡΟΣ TWO WING HINGE CAM EURO 60kg - RAL 9005</p> <p>ΜΕΝΤΕΣΕΣ ΚΟΥΜΠΩΤΟΣ CAM EURO 60kg - ΑΣΗΜΙ TWO WING HINGE CAM EURO 60kg - SILVER</p>
<p>ET.211 173.01</p> <p>ET.211 173.02</p> <p>ET.211 173.11</p>	 <p>ΜΕΓΙΣΤΟ ΦΟΡΤΙΟ ΦΥΛΛΟΥ ΓΙΑ ΖΕΥΓΟΣ ΜΕΝΤΕΣΕΔΩΝ:</p> <p>LOAD BEARING CAPACITY OF A PAIR OF HINGES:</p> <p>90 kg</p>	<p>ΜΕΝΤΕΣΕΣ ΚΟΥΜΠΩΤΟΣ CAM EURO 90kg - ΛΕΥΚΟΣ TWO WING HINGE CAM EURO 90kg - RAL 9010</p> <p>ΜΕΝΤΕΣΕΣ ΚΟΥΜΠΩΤΟΣ CAM EURO 90kg - ΜΑΥΡΟΣ TWO WING HINGE CAM EURO 90kg - RAL 9005</p> <p>ΜΕΝΤΕΣΕΣ ΚΟΥΜΠΩΤΟΣ CAM EURO 90kg - ΑΣΗΜΙ TWO WING HINGE CAM EURO 90kg - SILVER</p>